

MR Baureihen

1.400 kg / 1.600 kg / 2.000 kg / 2.500 kg

Schubmaststapler

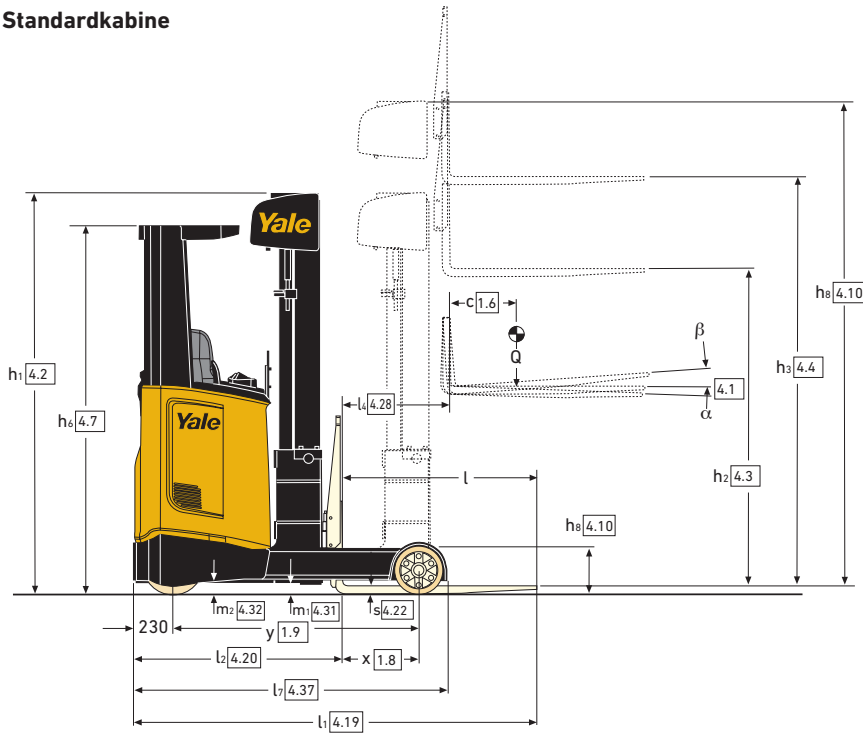


DATENBLATT

Modelle : MR14, MR16, MR16N, MR16HD, MR20, MR20HD, MR25

Staplerabmessungen

Standardkabine

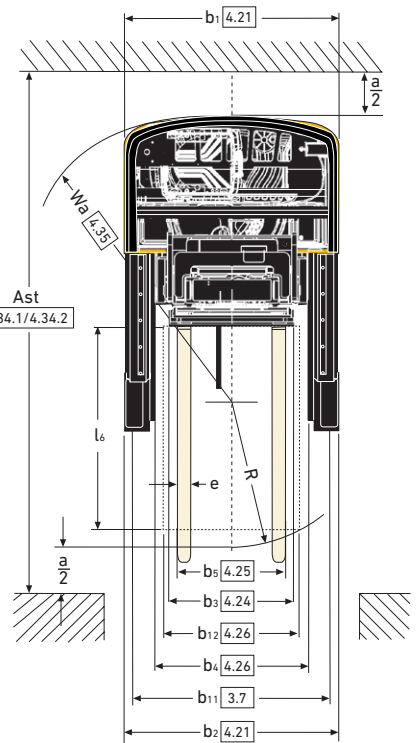
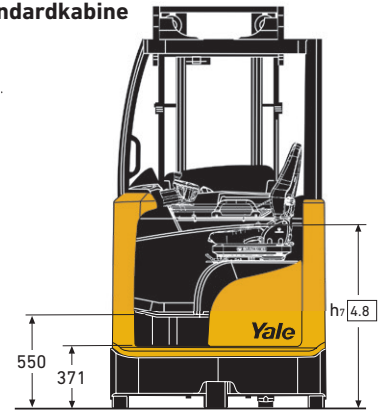


Ast = Wa + R + a
 (See rows 4.34.1 and 4.34.2)

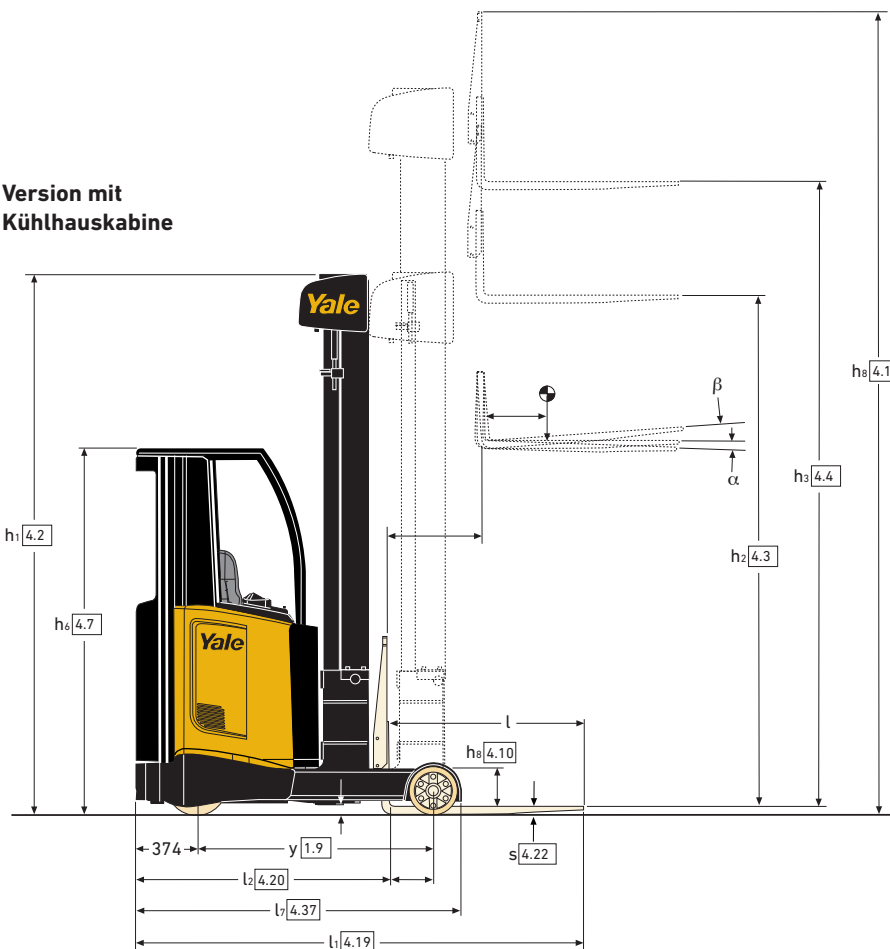
$$R = \sqrt{(l_6 - x)^2 + \left(\frac{b_{12}}{2}\right)^2}$$

a = 200mm

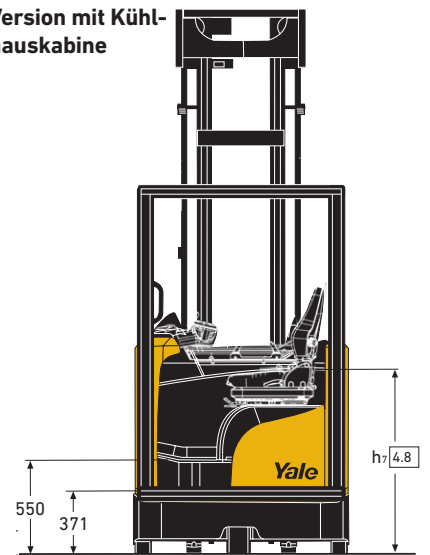
Standardkabine



Version mit Kühlhauskabine



Version mit Kühlhauskabine



MR14, MR16, MR16N - Hubgerüstdaten; Dreifach-Hubgerüst mit Vollfreihub (1.400 kg / 1.600 kg)

	Hub (h ₃) mm	Freihub (h ₂) mm	Höhe Hubgerüst eingefahre (h ₁) mm	Höhe Hubgerüst ausgefahren (h ₄) mm ⁽¹⁾	Gewicht kg ⁽²⁾⁽³⁾
MR14, MR16 MR16N	5000	1648	2195	5563	911
	5250	1734	2281	5813	936
	5500	1820	2367	6063	961
	5750	1906	2453	6313	986
	6000	1992	2539	6563	1010
	6250	2078	2625	6813	1035
	6500	2164	2711	7063	1060
	6750	2250	2797	7313	1090
	7000	2336	2883	7563	1115
	7250	2422	2969	7813	1140
	7500	2508	3055	8063	1164
	7750	2594	3141	8313	1220
	8000	2680	3227	8563	1244
	8250	2766	3313	8813	1269
	8500	2852	3399	9063	1299
	8750	2938	3485	9313	1324
	9000	3024	3571	9563	1349
	9250	3110	3657	9813	1376
	9500	3196	3743	10063	1407
	9750	3282	3829	10313	1431
10000	3368	3915	10563	1460	
10250	3454	4001	10813	1485	
10500	3540	4087	11063	1509	
10750	3626	4183	11313	1534	

⁽¹⁾ Mit Lastschutzzitter 1000 mm Höhe, h₄ + 508 mm; mit Lastschutzzitter 1500 mm Höhe, h₄ + 1008 mm.

⁽²⁾ Alle Gewichteangaben umfassen: Hubgerüststrukturen (Rahmen, Zylinder, Kette, Rollen) + Gabelträger +

Lastschutzzitter + Öl. **Nicht eingeschlossen:** Gabelzinken, Zubehör.

⁽³⁾ Mit Lastschutzzitter 700 mm Breite, 1000 mm Höhe, + 13kg Gewicht; Mit Lastschutzzitter 700 mm Breite, 1500 mm Höhe, Gewicht + 21kg.

MR20, MR25 - Hubgerüstdaten; Dreifach-Hubgerüst mit Vollfreihub (2,000kg / 2,500kg)

	Hub (h ₃) mm	Freihub (h ₂) mm	Höhe Hubgerüst eingefahre (h ₁) mm	Höhe Hubgerüst ausgefahren (h ₄) mm ⁽¹⁾	Gewicht kg ⁽²⁾⁽³⁾
	4650	1582	2195	5263	958
	4900	1668	2281	5513	985
	5150	1754	2367	5763	1012
	5400	1840	2453	6013	1038
	5650	1926	2539	6263	1065
	5900	2012	2625	6513	1092
	6150	2098	2711	6763	1118
	6400	2184	2797	7013	1150
	6650	2270	2883	7263	1177
	6900	2356	2969	7513	1204
	7150	2442	3055	7763	1230
	7400	2528	3141	8013	1288
	7650	2614	3227	8263	1314
	7900	2700	3313	8513	1341
	8150	2786	3399	8763	1373
	8400	2873	3485	9013	1402
	8650	2959	3571	9263	1431
	8900	3045	3657	9513	1461
	9150	3131	3753	9763	1490
	9400	3217	3839	10013	1520
	9650	3303	3925	10263	1549
	9900	3389	4011	10513	1579
	10150	3475	4097	10763	1608
	10400	3561	4183	11013	1638

⁽¹⁾ Mit Lastschutzzitter 1000 mm Höhe, h₄ + 443 mm; mit Lastschutzzitter 1500 mm Höhe, h₄ + 943 mm.

⁽²⁾ Alle Gewichteangaben umfassen: Hubgerüststrukturen (Rahmen, Zylinder, Kette, Rollen) + Gabelträger +

Lastschutzzitter + Öl. **Nicht eingeschlossen:** Gabelzinken, Zubehör.

⁽³⁾ Mit Lastschutzzitter 700 mm Breite, 1000 mm Höhe, + 13kg Gewicht; Mit Lastschutzzitter 700 mm Breite, 1500 mm Höhe, Gewicht + 21kg.

MR16HD - Hubgerüstdaten; Dreifach- Schwerlasthubgerüst mit Vollfreihub (1.600 kg)

	Hub (h ₃) mm	Freihub (h ₂) mm	Höhe Hubgerüst eingefahre (h ₁) mm	Höhe Hubgerüst ausgefahren (h ₄) mm ⁽¹⁾	Gewicht kg ⁽²⁾⁽³⁾
	7900	2680	3227	8463	1376
	8150	2766	3313	8713	1404
	8400	2852	3399	8963	1438
	8650	2938	3485	9213	1467
	8900	3024	3571	9463	1495
	9150	3110	3657	9713	1523
	9400	3196	3743	9963	1558
	9650	3282	3839	10213	1586
	9900	3368	3925	10463	1649
	10150	3454	4011	10713	1677
	10400	3540	4097	10963	1706
	10650	3626	4183	11213	1734
	10900	3712	4269	11463	1763
	11150	3798	4355	11713	1791
	11400	3884	4441	11963	1819

⁽¹⁾ Mit Lastschutzzitter 1000 mm Höhe, h₄ + 508 mm; mit Lastschutzzitter 1500 mm Höhe, h₄ + 1008 mm.

⁽²⁾ Alle Gewichteangaben umfassen: Hubgerüststrukturen (Rahmen, Zylinder, Kette, Rollen) + Gabelträger +

Lastschutzzitter + Öl. **Nicht eingeschlossen:** Gabelzinken, Zubehör.

⁽³⁾ Mit Lastschutzzitter 700 mm Breite, 1000 mm Höhe, + 13kg Gewicht; Mit Lastschutzzitter 700 mm Breite, 1500 mm Höhe, Gewicht + 21kg.

MR20HD - Hubgerüstdaten ; Dreifach- Schwerlasthubgerüst mit Vollfreihub (2.000 kg)

Hub (h ₃) mm	Freihub (h ₂) mm	Höhe Hubgerüst eingefahre (h ₁) mm	Höhe Hubgerüst ausgefahren (h ₄) mm ⁽¹⁾	Gewicht kg ^{(2) (3)}
7750	2614	3227	8363	1402
8000	2700	3313	8613	1431
8250	2786	3399	8863	1465
8500	2872	3485	9113	1494
8750	2958	3571	9363	1523
9000	3044	3657	9613	1552
9250	3130	3743	9863	1587
9500	3216	3839	10113	1615
9750	3302	3925	10363	1678
10000	3388	4011	10613	1707
10250	3474	4097	10863	1736
10500	3560	4183	11113	1765
10750	3646	4269	11363	1793
11000	3732	4355	11613	1822
11250	3818	4441	11863	1851
11500	3904	4527	12113	1880
11750	3990	4613	12363	1908
12000	4076	4699	12613	1937
12250	4162	4785	12863	1966
12500	4248	4871	13113	1995
12750	4334	4957	13373	2024

⁽¹⁾ Mit Lastschutzzitter 1000 mm Höhe, h₄ + 443 mm; mit Lastschutzzitter 1500 mm Höhe, h₄ + 943 mm.

⁽²⁾ Alle Gewichteangaben umfassen: Hubgerüststrukturen (Rahmen, Zylinder, Kette, Rollen) + Gabelträger +

Lastschutzzitter + Öl. **Nicht eingeschlossen:** Gabelzinken, Zubehör.

⁽³⁾ Mit Lastschutzzitter 700 mm Breite, 1000 mm Höhe, + 13kg Gewicht; Mit Lastschutzzitter 700 mm Breite, 1500 mm Höhe, Gewicht + 21kg.

MR14, MR16, MR16N - Hubgerüstdaten ; Vierfach- mit Vollfreihub (1.400 kg / 1.600 kg)

	Hub (h ₃) mm	Freihub (h ₂) mm	Höhe Hubgerüst eingefahre (h ₁) mm	Höhe Hubgerüst ausgefahren (h ₄) mm ⁽¹⁾	Gewicht kg ^{(2) (3)}	
MR14, MR16	MR16N	6650	1700	2280	7230	1014
		7050	1800	2380	7630	1046
		7450	1900	2480	8030	1078
		7850	2000	2580	8430	1110
		8050	2050	2630	8630	1126
		8300	2150	2730	8880	1158
		8500	2200	2780	9080	1207
		8700	2250	2830	9280	1223
		9150	2400	2980	9730	1271
		9400	2500	3080	9980	1303
MR14, MR16	MR16N	9850	2650	3230	10430	1351
		10050	2700	3280	10630	1367

⁽¹⁾ Mit Lastschutzzitter 1000 mm Höhe, h₄ + 508 mm; mit Lastschutzzitter 1500 mm Höhe, h₄ + 1008 mm.
Wagen 480 mm über dem Boden.

⁽²⁾ Alle Gewichteangaben umfassen: Hubgerüststrukturen (Rahmen, Zylinder, Kette, Rollen) + Gabelträger + Lastschutzzitter + Öl. Nicht

eingeschlossen: Gabelzinken, Zubehör.
⁽³⁾ Mit Lastschutzzitter 700 mm Breite, 1000 mm Höhe, Gewicht + 13 kg; mit Lastschutzzitter 700 mm width, 1500 mm

Höhe, Gewicht + 21kg

MR14, MR16, MR16N - Hubgerüstdaten ; Vierfach Schwerlasthubgerüst- mit Vollfreihub (2.000 kg / 2.500 kg)

	Hub (h ₃) mm	Freihub (h ₂) mm	Höhe Hubgerüst eingefahre (h ₁) mm	Höhe Hubgerüst ausgefahren (h ₄) mm ⁽¹⁾	Gewicht kg ^{(2) (3)}	
MR14, MR16	MR16N	7050	1800	2380	7630	1295
		7450	1900	2480	8030	1335
		7850	2000	2580	8430	1375
		8050	2050	2630	8630	1395
		8300	2150	2730	8880	1435
		8500	2200	2780	9080	1490
		8700	2250	2830	9280	1510
		9150	2400	2980	9730	1570
		9400	2500	3080	9980	1610
		9850	2650	3230	10430	1670
MR14, MR16	MR20HD	10050	2700	3280	10630	1690
		10300	2800	3380	10880	1730
		10500	2850	3430	11080	1750
		10750	2950	3530	11330	1790
		11000	3050	3630	11580	1830
		11400	3150	3730	11980	1870

⁽¹⁾ Mit Lastschutzzitter 1000 mm Höhe, h₄ + 508 mm; Mit Lastschutzzitter 1500 mm Höhe, h₄ + 1008 mm.
Wagen 480 mm über dem Boden.

⁽²⁾ Alle Gewichteangaben umfassen: Kette, Rollen) + Gabelträger + Lastschutzzitter + Öl. Nicht eingeschlossen: Gabelzinken, Zubehör.

Höhe, Gewicht + 21kg
Alle Werte sind Nennwerte und unterliegen bestimmten Toleranzen. Nähere Informationen sind vom Hersteller erhältlich. Yale Produkte können ohne vorherige Ankündigung geändert werden.

Die abgebildeten Stapler verfügen möglicherweise über Sonderausstattungen. Die Werte können je nach Konfigurationsalternativen variieren.

MR14 Staplerabmessungen für Batterien

Kennzeichen	1.2	Typzeichen des Herstellers	MR14	MR14	MR14	MR14	MR14	MR14	
			1.8	Lastabstand	x (mm)	402	330	402	330
1.9	Radstand	y (mm)	1400	1400	1400	1400	1400	1400	
Gewichte	2.1	Eigengewicht	kg	3112	3309	3112	3320	3495	3541
	2.3	Achslast ohne Last vorn/hinten ⁽⁵⁾	kg	1977 / 1135	2025 / 1285	1977 / 135	2032 / 1289	2055 / 1440	2084 / 1457
	2.4	Achslast Gabel vor mit Last vorn/hinten	kg	682 / 3830	792 / 3917	682 / 3830	800 / 3921	885 / 4010	914 / 4027
	2.5	Achslast Gabel zurück mit Last vorn/hinten	kg	1778 / 2735	1753 / 2956	1778 / 2735	1760 / 2960	1711 / 3184	1741 / 3201
Grundabmessungen	4.19	Gesamtlänge	l1 (mm)	2379	2451	2379	2451	2523	2523
	4.20	Länge einschließlich Gabelrückens	l2 (mm)	1229	1301	1229	1301	1373	1373
	4.28	Vorschub	l4 (mm)	585	513	585	513	441	441
	4.34.1	Arbeitsgangbreite bei Palette 1000 × 1200 quer	Ast (mm)	2718	2771	2718	2771	2828	2826
	4.34.2	Arbeitsgangbreite bei Palette 800 × 1200 längs	Ast (mm)	2764	2829	2764	2829	2895	2895
	4.35	Wenderadius	Wa (mm)	1671	1671	1671	1671	1671	1671
E-Motor	6.3	Batterie nach DIN 43531/35/36 A, B, C, nein		C	C	C "Super"	C "Super"	C	C "Super"
	6.4	Batteriespannung/Nennkapazität K5	(V) / (Ah)	48 / 420	48 / 560 ⁽²⁾	48 / 465	48 / 620 ⁽²⁾	48 / 700 ⁽³⁾	48 / 775 ⁽³⁾
	6.5	Batteriegewicht ⁽⁴⁾	kg	750	939	750	950	1119	1165

MR16 Staplerabmessungen für Batterien

Kennzeichen	1.2	Typzeichen des Herstellers	MR16	MR16	MR16	MR16	MR16	MR16	
			1.8	Lastabstand	x (mm)	452	380	452	380
1.9	Radstand	y (mm)	1450	1450	1450	1450	1450	1450	
Gewichte	2.1	Eigengewicht	kg	3162	3360	3162	3371	3546	3592
	2.3	Achslast ohne Last vorn/hinten ⁽⁵⁾	kg	2018 / 1144	2069 / 1291	2018 / 1144	2077 / 1294	2103 / 1443	2133 / 1459
	2.4	Achslast Gabel vor mit Last vorn/hinten	kg	601 / 4162	714 / 4246	601 / 4162	721 / 4250	810 / 4336	839 / 4352
	2.5	Achslast Gabel zurück mit Last vorn/hinten	kg	1853 / 2909	1825 / 3135	1853 / 2909	1832 / 3139	1779 / 3367	1809 / 3383
Grundabmessungen	4.19	Gesamtlänge	l1 (mm)	2379	2451	2379	2451	2523	2523
	4.20	Länge einschließlich Gabelrückens	l2 (mm)	1229	1301	1229	1301	1373	1373
	4.28	Vorschub	l4 (mm)	635	563	635	563	491	491
	4.34.1	Arbeitsgangbreite bei Palette 1000 × 1200 quer	Ast (mm)	2731	2781	2731	2781	2834	2834
	4.34.2	Arbeitsgangbreite bei Palette 800 × 1200 längs	Ast (mm)	2767	2830	2767	2830	2896	2896
	4.35	Wenderadius	Wa (mm)	1718	1718	1718	1718	1718	1718
E-Motor	6.3	Batterie nach DIN 43531/35/36 A, B, C, nein		C	C	C "Super"	C "Super"	C	C "Super"
	6.4	Batteriespannung/Nennkapazität K5	(V) / (Ah)	48 / 420	48 / 560 ⁽²⁾	48 / 465	48 / 620 ⁽²⁾	48 / 700 ⁽³⁾	48 / 775 ⁽³⁾
	6.5	Batteriegewicht ⁽⁴⁾	kg	750	939	750	950	1119	1165

MR16N Staplerabmessungen für Batterien

Kennzeichen	1.2	Typzeichen des Herstellers	MR16N	MR16N	MR16N	MR16N	MR16N	MR16N	
			1.8	Lastabstand	x (mm)	382	292	382	292
1.9	Radstand	y (mm)	1450	1450	1450	1450	1450	1450	
Gewichte	2.1	Eigengewicht	kg	3111	3309	3115	3317	3498	3514
	2.3	Achslast ohne Last vorn/hinten ⁽⁵⁾	kg	1922 / 1189	1947 / 1362	1924 / 1191	1952 / 1365	1955 / 1543	1965 / 1549
	2.4	Achslast Gabel vor mit Last vorn/hinten	kg	569 / 4142	672 / 4237	572 / 4143	677 / 4240	757 / 4341	766 / 4347
	2.5	Achslast Gabel zurück mit Last vorn/hinten	kg	1680 / 3032	1606 / 3303	1682 / 3033	1611 / 3306	1514 / 3584	1524 / 3590
Grundabmessungen	4.19	Gesamtlänge	l1 (mm)	2449	2539	2449	2539	2629	2629
	4.20	Länge einschließlich Gabelrückens	l2 (mm)	1299	1389	1299	1389	1479	1479
	4.28	Vorschub	l4 (mm)	565	475	565	475	385	385
	4.34.1	Arbeitsgangbreite bei Palette 1000 × 1200 quer	Ast (mm)	2762	2828	2762	2828	2898	2899
	4.34.2	Arbeitsgangbreite bei Palette 800 × 1200 längs	Ast (mm)	2811	2893	2811	2893	2976	2976
	4.35	Wenderadius	Wa (mm)	1700	1700	1700	1700	1700	1700
E-Motor	6.3	Batterie nach DIN 43531/35/36 A, B, C, nein		B	B	B "Super"	B "Super"	C	B "Super"
	6.4	Batteriespannung/Nennkapazität K5	(V) / (Ah)	48 / 420	48 / 560	48 / 465	48 / 620	48 / 700	48 / 775
	6.5	Batteriegewicht ⁽⁴⁾	kg	746	937	750	945	1119	1135

MR16HD Staplerabmessungen für Batterien

Kennzeichen	1.2	Typzeichen des Herstellers	MR16HD	MR16HD	MR16HD	MR16HD	
			1.8	Lastabstand	x (mm)	293	293
1.9	Radstand	y (mm)	1450	1450	1450	1450	
Gewichte	2.1	Eigengewicht	kg	4038	4049	4224	4270
	2.3	Achslast ohne Last vorn/hinten ⁽⁵⁾	kg	2417 / 1621	2424 / 1625	2428 / 1796	2457 / 1813
	2.4	Achslast Gabel vor mit Last vorn/hinten	kg	883 / 4755	891 / 4758	979 / 4845	1009 / 4861
	2.5	Achslast Gabel zurück mit Last vorn/hinten	kg	2172 / 3466	2180 / 3469	2104 / 3720	2134 / 3736
Grundabmessungen	4.19	Gesamtlänge	l1 (mm)	2523	2523	2523	2523
	4.20	Länge einschließlich Gabelrückens	l2 (mm)	1388	1388	1388	1388
	4.28	Vorschub	l4 (mm)	491	491	491	491
	4.34.1	Arbeitsgangbreite bei Palette 1000 × 1200 quer	Ast (mm)	2845	2845	2845	2845
	4.34.2	Arbeitsgangbreite bei Palette 800 × 1200 längs	Ast (mm)	2909	2909	2909	2909
	4.35	Wenderadius	Wa (mm)	1718	1718	1718	1718
E-Motor	6.3	Batterie nach DIN 43531/35/36 A, B, C, nein		C	C "Super"	C	C "Super"
	6.4	Batteriespannung/Nennkapazität K5	(V) / (Ah)	48 / 560 ⁽²⁾	48 / 620 ⁽²⁾	48 / 700 ⁽³⁾	48 / 775 ⁽³⁾
	6.5	Batteriegewicht ⁽⁴⁾	kg	939	950	1119	1165

MR20 Staplerabmessungen für Batterien

Kennzeichen	1.2	Typzeichen des Herstellers	MR20				
				MR20	MR20	MR20	MR20
Kennzeichen	1.8	Lastabstand	x (mm)	415	415	343	343
	1.9	Radstand	y (mm)	1500	1500	1500	1500
	Gewichte	2.1	Eigengewicht	kg	3615	3626	3801
2.3		Achslast ohne Last vorn/hinten ⁽⁵⁾	kg	2261 / 1354	2268 / 1358	2296 / 1504	2326 / 1520
2.4		Achslast Gabel vor mit Last vorn/hinten	kg	671 / 4943	679 / 4947	770 / 5030	801 / 5046
2.5		Achslast Gabel zurück mit Last vorn/hinten	kg	2032 / 3583	2039 / 3586	1971 / 3829	2002 / 3845
Grundabmessungen		4.19	Gesamtlänge	l1 (mm)	2451	2451	2523
	4.20	Länge einschließlich Gabelrückens	l2 (mm)	1316	1316	1388	1388
	4.28	Vorschub	l4 (mm)	613	613	541	541
	4.34.1	Arbeitsgangbreite bei Palette 1000 × 1200 quer	Ast (mm)	2805	2805	2857	2857
	4.34.2	Arbeitsgangbreite bei Palette 800 × 1200 längs	Ast (mm)	2848	2848	2913	2912
	4.35	Wenderadius	Wa (mm)	1767	1767	1767	1767
E-Motor	6.3	Batterie nach DIN 43531/35/36 A, B, C, nein		C	C "Super"	C	C "Super"
	6.4	Batteriespannung/Nennkapazität K5	(V) / (Ah)	48 / 560 ⁽²⁾	48 / 620 ⁽²⁾	48 / 700 ⁽³⁾	48 / 775 ⁽³⁾
	6.5	Batteriegewicht ⁽⁴⁾	kg	939	950	1119	1165

MR20HD Staplerabmessungen für Batterien

Kennzeichen	1.2	Typzeichen des Herstellers	MR20HD				
				MR20HD	MR20HD	MR20HD	MR20HD
Kennzeichen	1.8	Lastabstand	x (mm)	338	338	266	266
	1.9	Radstand	y (mm)	1500	1500	1500	1500
	Gewichte	2.1	Eigengewicht	kg	4425	4471	4617
2.3		Achslast ohne Last vorn/hinten ⁽⁵⁾	kg	2567 / 1858	2597 / 1874	2577 / 2040	2616 / 2063
2.4		Achslast Gabel vor mit Last vorn/hinten	kg	891 / 5534	921 / 5550	985 / 5632	1024 / 5655
2.5		Achslast Gabel zurück mit Last vorn/hinten	kg	2235 / 4189	2266 / 4205	2149 / 4468	2189 / 4490
Grundabmessungen		4.19	Gesamtlänge	l1 (mm)	2528	2528	2600
	4.20	Länge einschließlich Gabelrückens	l2 (mm)	1393	1393	1465	1465
	4.28	Vorschub	l4 (mm)	536	536	464	464
	4.34.1	Arbeitsgangbreite bei Palette 1000 × 1200 quer	Ast (mm)	2860	2860	2915	2915
	4.34.2	Arbeitsgangbreite bei Palette 800 × 1200 längs	Ast (mm)	2917	2917	2983	2983
	4.35	Wenderadius	Wa (mm)	1767	1767	1767	1767
E-Motor	6.3	Batterie nach DIN 43531/35/36 A, B, C, nein		C	C "Super"	C	C "Super"
	6.4	Batteriespannung/Nennkapazität K5	(V) / (Ah)	48 / 700 ⁽³⁾	48 / 775 ⁽³⁾	48 / 840	48 / 930
	6.5	Batteriegewicht ⁽⁴⁾	kg	1119	1165	1306	1368

MR25 Staplerabmessungen für Batterien

Kennzeichen	1.2	Typzeichen des Herstellers	MR25				
				MR25	MR25	MR25	MR25
Kennzeichen	1.8	Lastabstand	x (mm)	488	488	416	416
	1.9	Radstand	y (mm)	1650	1650	1650	1650
	Gewichte	2.1	Eigengewicht	kg	4038	4084	4230
2.3		Achslast ohne Last vorn/hinten ⁽⁵⁾	kg	2520 / 1518	2552 / 1532	2565 / 1665	2606 / 1686
2.4		Achslast Gabel vor mit Last vorn/hinten	kg	773 / 5765	804 / 5780	876 / 5855	917 / 5875
2.5		Achslast Gabel zurück mit Last vorn/hinten	kg	2371 / 4167	2402 / 4182	2306 / 4424	2348 / 4444
Grundabmessungen		4.19	Gesamtlänge	l1 (mm)	2528	2528	2600
	4.20	Länge einschließlich Gabelrückens	l2 (mm)	1393	1393	1465	1465
	4.28	Vorschub	l4 (mm)	686	686	614	614
	4.34.1	Arbeitsgangbreite bei Palette 1000 × 1200 quer	Ast (mm)	2900	2900	2949	2948
	4.34.2	Arbeitsgangbreite bei Palette 800 × 1200 längs	Ast (mm)	2927	2927	2991	2991
	4.35	Wenderadius	Wa (mm)	1911	1911	1911	1911
E-Motor	6.3	Batterie nach DIN 43531/35/36 A, B, C, nein		C	C "Super"	C	C "Super"
	6.4	Batteriespannung/Nennkapazität K5	(V) / (Ah)	48 / 700 ⁽³⁾	48 / 775 ⁽³⁾	48 / 840	48 / 930
	6.5	Batteriegewicht ⁽⁴⁾	kg	1119	1165	1306	1368

⁽¹⁾ Diese Werte können um +/- 5 % abweichen.

⁽²⁾ Verfügbare Lithium-Ionen-Batterie mit 48 V / 450 Ah (895 kg)

⁽³⁾ Verfügbare Lithium-Ionen-Batterie mit 48 V / 450 Ah (1.067/1.068 kg); Lithium-Ionen-Batterie mit 48 V/600 Ah (1.091 kg)

⁽⁴⁾ Gabelzinken eingefahren.

⁽⁵⁾ Für Ast mit Vierfach Hubgerüst, sehen "Hubgerüst tabelle Vierfach 14-16" und "Hubgerüst tabelle Vierfach 20-25"

Alle Gewichte (2.1 bis 2.5) beziehen sich auf das niedrigste Hubgerüst und Standardgabelzinken.

Alle Werte sind Nennwerte und unterliegen bestimmten Toleranzen. Nähere Informationen sind vom Hersteller erhältlich.

Yale Produkte können ohne vorherige Ankündigung geändert werden.

Die abgebildeten Stapler verfügen möglicherweise über Sonderausstattungen.

Die Werte können je nach Konfigurationsalternativen variieren.

Standardausrüstung und Optionen

MR14/16 MR16N MR20/25 MR16HD MR20HD

	MR14/16	MR16N	MR20/25	MR16HD	MR20HD	
Fahrerkabine	Zwischenstufe	■	■	■	■	■
	Haltegriff an der Säule des Fahrerschildzachs	■	■	■	■	■
	Haltegriff unter der Armlehne	■	■	■	■	■
	AccuTouch-Modul auf längenverstellbarer Armlehne angebracht	■	■	■	■	■
	Joystick auf längenverstellbarer Armlehne angebracht	○	○	○	○	○
	Voll gefederter Sitz - 60 mm Federweg - Stoffpolsterung	■	■	■	■	■
	Voll gefederter Sitz - 80 mm Federweg - Stoffpolsterung	○	○	○	○	○
	Kopfstütze (nur Stoffversion)	○	○	○	○	○
	Synchronisierte Bewegung von Sitzfläche und Rückenlehne (nur Stoffversion)	○	○	○	○	○
	Sicherheitsgurt	○	○	○	○	○
	Beheizter Sitz	○	○	○	○	○
	Antistatischer Sitz (nur Stoffversion)	○	○	○	○	○
	Vinyl-Sitzpolsterung	○	○	○	○	○
	Standardarmaturenblettanzeige	■	■	■	■	■
	Premiumarmaturenblettanzeige mit Touchscreen	○	○	○	○	○
	Schlüsselloser Zugang	○	○	○	○	○
	Einstellbare Lenksäule	■	■	■	■	■
	Automatische Feststellbremse	■	■	■	■	■
	180°-Lenkung	■	■	■	■	■
	360°-Lenkung	○	○	○	○	○
Per Drucktaste wählbarer Lenkmodus (180/360°)	○	○	○	○	○	
Fahrleistung	Fahrgeschwindigkeit 11 km/h	■	■	■	■	■
	Fahrgeschwindigkeit von 14 km/h mit elektrischer Lastradbremse	■	■	■	■	■
	Geschwindigkeitsverringern bei ausgefahrenem Hubgerüst	■	■	■	■	■
	Geschwindigkeitsverringern beim Kurvenfahren	■	■	■	■	■
	Geschwindigkeitsverringern beim Freihub	■	■	■	■	■
Liftleistung / Fahrerassistenz	Dreifach-Hubgerüst/Gabelträgerneigung	■	■	■	■	■
	Gleichzeitige Hub-/Schubfunktionen	■	■	■	■	■
	Gleichzeitige Hydraulikfunktionen – 3 Funktionen	○	○	○	○	○
	Hubgerüstdämpfung beim Übergang von Freihub zu Haupthub – ortsfeste Sensormontage	■	■	■	■	■
	Komfort-Hubpaket ⁽¹⁾	○	○	○	○	○
	Hohe Hubgeschwindigkeit	○	○	■	■	■
	Gabelzinkenpositionierungshilfe mit Laser (oberhalb des Freihubs)	○	○	○	○	○
	Automatische Seitenschubzentrierung	○	○	○	○	○
	Automatische Ausrichtung der Gabelzinken in der Horizontalen	○	○	○	○	○
	Höhenvorwahl (mit/ohne Palettenerkennung)	○	○	○	○	○
An der Gabel, dem Innenmast und der Lastlehne montierte Kamera/Monitor	○	○	○	○	○	
Gewichtsanzeige	○	○	○	○	○	
Anwendungsbereich	Fünfte Hydraulikfunktion	○	○	○	○	○
	Universalhalterung	○	○	○	○	○
	Getränkhalter und Papierablage	○	○	○	○	○
	A4-Ablage	○	○	○	○	○
	Stretchfolienrollenhalter	○	○	○	○	○
	Hubbegrenzung mit Überbrückung (1 x Höheneinstellung)	○	○	○	○	○
	Hubbegrenzung mit Überbrückung (2 x Höheneinstellung)	○	○	○	○	○
	Absenkbegrenzung (mit Überbrückungsoption)	○	○	○	○	○
	Rundumleuchte	○	○	○	○	○
	2 x Arbeitsleuchten (Hubgerüstseite)	○	○	○	○	○
	2 x Arbeitsleuchten (Fahrerseite)	○	○	○	○	○
	Polycarbonatschutz (Lexan) am Fahrerschilddach	○	○	○	○	○
	Metallgitterschutz am Fahrerschilddach	○	○	○	○	○
	Vollsicht-Kopfschutz	○	○	○	○	○
	Lastradschutz oben/vorne	■	■	■	■	■
	Lastradschutz seitlich	○	○	○	○	○
	Hochtemperatur-Umfeld	○	○	○	○	○
	Seitliche Batterieentnahme – Batterieträgerwagen	○	○	○	○	○
	Seitliche Batterieentnahme – Batteriewechselgestell	○	○	○	○	○
	Verlängerungskabel	○	○	○	○	○
	Einfahr-Fahrerschilddach (B 930 x H 1450 / B 930 x H 1.700 mm)	○	○	○	○	○
	Leitfähige Antriebs- und Lasträder	○	○	○	○	○
	Nassantriebs- und -lasträder	○	○	○	○	○
Seitliche Führungsrollen	○	○	MR20	○	○	
Gleichspannungswandler (12 V / 48 V, 24 V / 48 V, 12–24 V / 48 V wählbar)	○	○	○	○	○	
Akustisches Alarmsignal (in/entgegengesetzt der Antriebsrichtung oder beide Fahrtrichtungen)	○	○	○	○	○	
Lastschutzzitter (Höhe wählbar: 1.000 / 1.500 mm)	○	○	○	○	○	
Chassis-/ Batteriegrößen	Chassisbreite (max.) 1.265 mm	■	+	MR20	■	+
	1.125 mm	+	■	+	+	+
	1.345 mm	+	+	MR25	+	○
	Batteriegrößen ⁽²⁾ 420 - 465 Ah	○	○	+	+	+
	560 - 620 Ah	○	○	○ MR20	○	+
	700 - 775 Ah	○	○	○	○	○
840 - 930 Ah	+	+	○ MR25	+	○	

⁽¹⁾ Umfasst: Verlangsamtes Hubende beim Heben. Weicher Anschlag beim Senken. Höhengesteuerte Hubgerüstdämpfung beim Übergang von Freihub zu Haupthub Höhena zeige. ⁽²⁾ DIN-C-Batterie bei den Modellen MR14/MR16/MR20/MR25/MR16HD/ MR20HD DIN-B-Batterie beim Modell MR16N ■ Standard ○ Optional + Nicht verfügbar

VDI 2198 Technische Daten - MR14, MR16, MR16N, MR16HD, MR20, MR20HD, MR25

			Yale	Yale	Yale
Kennzeichen	1.1	Hersteller (Kurzbezeichnung)		Yale	Yale
	1.2	Typzeichen des Herstellers		MR14	MR16
	1.3	Antrieb: Elektro, Diesel, Benzin, Treibgas, Netzelektro		Elektro (Batterie)	Elektro (Batterie)
	1.4	Bedienung: Hand, Geh, Stand, Sitz, Kommissionierer		Sitz	Sitz
	1.5	Nenntragfähigkeit/Last	Q (kg)	1400	1600
	1.6	Lastschwerpunktabstand	c (mm)	600	600
	1.8	Lastabstand ⁽⁹⁾ ⁽¹⁰⁾ ⁽¹⁶⁾ ⁽¹⁷⁾	x (mm)	258	308
	1.9	Radstand	y (mm)	1400	1450
	1.9	Radstand	y (mm)	1400	1450
Gewichte	2.1	Eigengewicht	kg	3495	3546
	2.3	Achslast mit Last vorn/hinten ⁽⁵⁾	kg	2055 / 1440	2103 / 1443
	2.4	Achslast Gabel vor mit Last vorn/hinten	kg	885 / 4010	810 / 4336
	2.5	Achslast Gabel zurück mit Last vorn/hinten	kg	1711 / 3184	1779 / 3367
	2.5	Achslast Gabel zurück mit Last vorn/hinten	kg	1711 / 3184	1779 / 3367
Räder/Fahrwerk	3.1	Bereifung: Polyurethan, Tophane, NDIITHane, vorn/hinten		NDIITHane / NDIITHane	NDIITHane / NDIITHane
	3.2	Reifengröße, vorn	ø mm x mm	343 x 140	343 x 140
	3.3	Reifengröße, hinten	ø mm x mm	285 x 100	285 x 100
	3.5	Räder, Anzahl vorn/hinten (x = angetrieben)		1 x / 2	1 x / 2
	3.7	Spurweite, hinten	b11 (mm)	1155	1155
	3.7	Spurweite, hinten	b11 (mm)	1155	1155
	3.7	Spurweite, hinten	b11 (mm)	1155	1155
Grundmessungen	4.1	Neigung Hubgerüst/Gabelträger vor/zurück	α / β (°)	2 / 4	2 / 4
	4.2	Höhe Hubgerüst eingefahren	h1 (mm)	2195	2195
	4.3	Freihub	h2 (mm)	1648	1648
	4.4	Hub	h3 (mm)	5000	5000
	4.5	Höhe Hubgerüst ausgefahren ⁽¹⁾	h4 (mm)	5563	5563
	4.7	Höhe Schutzdach (Kabine) ⁽²⁾ ⁽¹²⁾ ⁽¹⁵⁾	h6 (mm)	2175	2175
	4.8	Sitzhöhebezogen auf SIP/Standhöhe	h7 (mm)	1082	1082
	4.10	Höhe Radarme	h8 (mm)	308	308
	4.19	Gesamtlänge	l1 (mm)	2523	2523
	4.20	Länge einschließlich Gabelrücken ⁽¹⁶⁾ ⁽¹⁷⁾	l2 (mm)	1373	1373
	4.21	Gesamtbreite ⁽³⁾ ⁽¹³⁾ ⁽¹⁴⁾	b1 / b2 (mm)	1265	1265
	4.22	Gabelzinkenmaße DIN ISO 2331	s/e/l (mm)	40 / 80 / 1150	40 / 120 / 1150
	4.23	Gabelträger ISO 2328, Klasse/Typ A, B		2A	2A
	4.24	Gabelträgerbreite	b3 (mm)	700	700
	4.25	Gabelaußenabstand ⁽⁸⁾	b5 (mm)	220 / 640	260 / 680
	4.26	Breite zwischen Radarmen/Ladeflächen	b4 (mm)	900	900
	4.28	Vorschub	l4 (mm)	441	491
	4.31	Bodenfreiheit mit Last unter Hubgerüst	m1 (mm)	75	75
	4.32	Bodenfreiheit Mitte Radstand	m2 (mm)	85	85
	4.34.1	Arbeitsgangbreite bei Palette 1000 x 1200 quer ⁽¹¹⁾ ⁽¹⁶⁾ ⁽¹⁷⁾	Ast (mm)	2828	2834
4.34.2	Arbeitsgangbreite bei Palette 800 x 1200 längs ⁽¹¹⁾ ⁽¹⁶⁾ ⁽¹⁷⁾	Ast (mm)	2895	2896	
4.35	Wenderadius	Wa (mm)	1671	1718	
4.37	Länge über die Radarme	l7 (mm)	1795	1845	
4.42	Stufenhöhe (vom Boden bis Trittbrett)	mm	550	550	
4.43	Stufenhöhe (Zwischenstufen zwischen Trittbrett und Fußraum)	mm	371	371	
Leistungsdaten	5.1	Fahrgeschwindigkeit mit/ohne Last ⁽⁷⁾	km/h	11 / 11 (14 / 14)	11 / 11 (14 / 14)
	5.1.1	Fahrgeschwindigkeit mit/ohne Last rückwärts ⁽⁷⁾	km/h	11 / 11 (14 / 14)	11 / 11 (14 / 14)
	5.2	Hubgeschwindigkeit mit/ohne Last ⁽⁷⁾	m/s	0.37 / 0.63 (0.47 / 0.73)	0.32 / 0.63 (0.42 / 0.73)
	5.3	Senkgeschwindigkeit mit/ohne Last	m/s	0.55	0.55
	5.4	Schubgeschwindigkeit mit/ohne Last	m/s	0.17 / 0.17	0.17 / 0.17
	5.7	Steigfähigkeit mit/ohne Last ⁽⁷⁾ ⁽¹⁸⁾	%	7 / 10 (15 / 20)	7 / 10 (14 / 20)
	5.8	Max. Steigfähigkeit mit/ohne Last ⁽⁷⁾ ⁽¹⁸⁾	%	15 / 20 (15 / 20)	14 / 20 (14 / 20)
	5.9	Beschleunigungszeit mit/ohne Last ⁽⁷⁾	s	3.3 / 3.3 (2.6 / 2.6)	3.4 / 3.4 (2.7 / 2.7)
	5.10	Betriebsbremse		Elektrisch	Elektrisch
	5.10	Betriebsbremse		Elektrisch	Elektrisch
E-Motor	6.1	Fahrmotor, Leistung S2 60 min ⁽⁷⁾	kW	5.4 (9.6) ⁽¹⁹⁾	5.4 (9.6) ⁽¹⁹⁾
	6.2	Hubmotor, Leistung bei S3 15% ⁽⁷⁾	kW	9.9 ⁽¹⁴⁾	9.9 ⁽¹⁴⁾
	6.3	Batterie nach DIN 43531/35/36 A, B, C, nein		C	C
	6.4	Batteriespannung/Nennkapazität K5	(V) / (Ah)	48 / 700 ⁽⁶⁾	48 / 700 ⁽⁶⁾
	6.5	Batteriegewicht ⁽⁴⁾	kg	1119	1119
	6.6	Energieverbrauch nach VDI-Zyklus	kWh/h bei Zyklenzahl	3.8	4.0
8.1	Ausführung des Fahrtriebs		Drehstromsteuerung	Drehstromsteuerung	
Sonstiges	10.1	Arbeitsdruck für Anbaugerät	bar	180	180
	10.2	Ölstrom für Anbaugeräte	l/min	20	20
	10.7	Schalldruckpegel LPAZ (Fahrerplatz)	dB (A)	<69.7	<69.7

⁽¹⁾ Mit Lastschuttgitter h4 + 508 mm MR14 / MR16 / MR16N / MR16HD, + 443 mm (MR20 / MR25 / MR20HD).

⁽²⁾ Mit Rundumleuchte h6 + 120 mm; mit Fahrerschutzdach- Gitterschutz, h6 + 20 mm; mit Fahrerschutzdach-Scheibenschutz h6 + 30 mm.

⁽³⁾ Mit seitlichen Lastradabdeckungen: 1.289 mm

(MR14, MR16, MR20, MR16HD), 1.153 mm (MR16N), 1.373 mm (MR25, MR20HD).

⁽⁴⁾ Diese Werte können um +/- 5 % variieren.

⁽⁵⁾ Gabelzinken eingefahren.

⁽⁶⁾ Siehe Batterietabelle.

⁽⁷⁾ Werte in Klammern sind optional.

⁽⁸⁾ Seitenschub +/- 75 mm bei allen Modellen.

Begrenzt auf +/- 25 mm bei MR16N.

⁽⁹⁾ Für Modelle MR14-16 mit vier stufen Hubgerüst : x - 53 mm

⁽¹⁰⁾ Für Modelle MR20-25 mit vier stufen Hubgerüst : x - 108 mm.

⁽¹¹⁾ Für Ast mit vier stufen Hubgerüst, Siehe 'Hubgerüst tabelle vier stufen Hubgerüst 14-16'

und 'Masstabelle vier stufen Hubgerüst 20-25' MR16N.

⁽¹²⁾ Mit OHG-Gitterschutz h6 + 30 mm; mit OHG-Bildschirmschutz h6 + 45 mm.

⁽¹³⁾ Bei Modell MR16N mit Arbeitsscheinwerfern auf Schlitzen 900 mm: b1 +113mm.

⁽¹⁴⁾ Mit Arbeitsscheinwerfern am Schlitzen 1100 mm :

Yale	Yale	Yale	Yale		Hersteller (Kurzbezeichnung)	1.1	Kennzeichen
MR16HD	MR20	MR20HD	MR25		Typzeichen des Herstellers	1.2	
Elektro (Batterie)	Elektro (Batterie)	Elektro (Batterie)	Elektro (Batterie)		Antrieb: Elektro, Diesel, Benzin, Treibgas, Netzelektro	1.3	
Sitz	Sitz	Sitz	Sitz		Bedienung: Hand, Geh, Stand, Sitz, Kommissionierer	1.4	
1600	2000	2000	2500	Q (kg)	Nenntragfähigkeit/Last	1.5	
600	600	600	600	c (mm)	Lastschwerpunktabstand	1.6	
293	343	266	416	x (mm)	Lastabstand ^{(9) (10) (16) (17)}	1.8	
1450	1500	1500	1650	y (mm)	Radstand	1.9	
4224	3801	4617	4230	kg	Eigengewicht	2.1	
2428 / 1796	2296 / 1504	2577 / 2040	2565 / 1665	kg	Achslast mit Last vorn/hinten ⁽⁵⁾	2.3	
979 / 4845	770 / 5030	985 / 5632	876 / 5855	kg	Achslast Gabel vor mit Last vorn/hinten	2.4	
2104 / 3720	1971 / 3829	2149 / 4468	2306 / 4424	kg	Achslast Gabel zurück mit Last vorn/hinten	2.5	
NDIIThane / NDIIThane	NDIIThane / NDIIThane	NDIIThane / NDIIThane	NDIIThane / NDIIThane		Bereifung: Polyurethan, Tophane, NDIIThane, vorn/hinten	3.1	
343 x 140	343 x 140	343 x 140	343 x 140	ø mm x mm	Reifengröße, vorn	3.2	
285 x 100	285 x 100	285 x 140	285 x 140	ø mm x mm	Reifengröße, hinten	3.3	
1 x / 2	1x / 2	1 x / 2	1x / 2		Räder, Anzahl vorn/hinten (x = angetrieben)	3.5	
1155	1155	1195	1195	b11 (mm)	Spurweite, hinten	3.7	
2 / 4	2 / 4	2 / 4	2 / 4	α / β (°)	Neigung Hubgerüst/Gabelträger vor/zurück	4.1	
3227	2195	3227	2195	h1 (mm)	Höhe Hubgerüst eingefahren	4.2	
2680	1582	2614	1582	h2 (mm)	Freihub	4.3	
7900	4650	7750	4650	h3 (mm)	Hub	4.4	
8463	5263	8363	5263	h4 (mm)	Höhe Hubgerüst ausgefahren ⁽¹⁾	4.5	
2175	2175	2175	2175	h6 (mm)	Höhe Schutzdach (Kabine) ^{(2) (12) (15)}	4.7	
1082	1082	1082	1082	h7 (mm)	Sitzhöhebezogen auf SIP/Standhöhe	4.8	
308	308	308	308	h8 (mm)	Höhe Radarme	4.10	
2523	2523	2600	2600	l1 (mm)	Gesamtlänge	4.19	
1388	1388	1465	1465	l2 (mm)	Länge einschließlich Gabelrücken ^{(16) (17)}	4.20	
1265	1265	1345	1345	b1 / b2 (mm)	Gesamtbreite ^{(3) (13) (14)}	4.21	
40 / 120 / 1150	40 / 120 / 1150	45 / 120 / 1150	45 / 120 / 1150	s/e/l (mm)	Gabelzinkenmaße DIN ISO 2331	4.22	
2A	2A	2A	2A		Gabelträger ISO 2328, Klasse/Typ A, B	4.23	
700	700	700	700	b3 (mm)	Gabelträgerbreite	4.24	
260 / 680	260 / 680	260 / 680	260 / 680	b5 (mm)	Gabelaußenabstand ⁽⁸⁾	4.25	
900	900	900	900	b4 (mm)	Breite zwischen Radarmen/Ladeflächen	4.26	
491	541	464	614	l4 (mm)	Vorschub	4.28	
75	75	75	75	m1 (mm)	Bodenfreiheit mit Last unter Hubgerüst	4.31	
85	85	65	85	m2 (mm)	Bodenfreiheit Mitte Radstand	4.32	
2845	2857	2915	2949	Ast (mm)	Arbeitsgangbreite bei Palette 1000 x 1200 quer ^{(11) (16) (17)}	4.34.1	
2909	2913	2983	2991	Ast (mm)	Arbeitsgangbreite bei Palette 800 x 1200 längs ^{(11) (16) (17)}	4.34.2	
1718	1767	1767	1911	Wa (mm)	Wenderadius	4.35	
1845	1895	1895	2045	l7 (mm)	Länge über die Radarme	4.37	
550	550	550	550	mm	Stufenhöhe (vom Boden bis Trittbrett)	4.42	
371	371	371	371	mm	Stufenhöhe (Zwischenstufen zwischen Trittbrett und Fußraum)	4.43	
11 / 11 (14 / 14)	11 / 11 (14 / 14)	11 / 11 (14 / 14)	11 / 11 (14 / 14)	km/h	Fahrgeschwindigkeit mit/ohne Last ⁽⁷⁾	5.1	
11 / 11 (14 / 14)	11 / 11 (14 / 14)	11 / 11 (14 / 14)	11 / 11 (14 / 14)	km/h	Fahrgeschwindigkeit mit/ohne Last rückwärts ⁽⁷⁾	5.1.1	
0.42 / 0.73	0.37 / 0.64	0.37 / 0.68	0.30 / 0.64	m/s	Hubgeschwindigkeit mit/ohne Last ⁽⁷⁾	5.2	
0.55	0.55 / 0.50	0.55	0.55 / 0.50	m/s	Senkgeschwindigkeit mit/ohne Last	5.3	
0.17 / 0.17	0.17 / 0.17	0.17 / 0.17	0.17 / 0.17	m/s	Schubgeschwindigkeit mit/ohne Last	5.4	
12 / 18	12 / 20	11 / 16	10 / 18	%	Steigfähigkeit mit/ohne Last ^{(7) (18)}	5.7	
12 / 18	12 / 20	11 / 16	10 / 18	%	Max. Steigfähigkeit mit/ohne Last ^{(7) (18)}	5.8	
2.6 / 2.5	2.6 / 2.5	2.7 / 2.6	2.7 / 2.6	s	Beschleunigungszeit mit/ohne Last ⁽⁷⁾	5.9	
Elektrisch	Elektrisch	Elektrisch	Elektrisch		Betriebsbremse	5.10	
9.6	9.6	9.6	9.6	kW	Fahrmotor, Leistung S2 60 min ⁽⁷⁾	6.1	
14	14	14	14	kW	Hubmotor, Leistung bei S3 15% ⁽⁷⁾	6.2	
C	C	C	C		Batterie nach DIN 43531/35/36 A, B, C, nein	6.3	
48 / 700 ⁽⁶⁾	48 / 700 ⁽⁶⁾	48 / 840 ⁽⁶⁾	48 / 840 ⁽⁶⁾	(V) / (Ah)	Batteriespannung/Nennkapazität K5	6.4	
1119	1119	1306	1306	kg	Batteriegewicht ⁽⁴⁾	6.5	
4.2	4.6	4.8	5.2	kWh/h bei Zyklennzahl	Energieverbrauch nach VDI-Zyklus	6.6	
Drehstromsteuerung	Drehstromsteuerung	Drehstromsteuerung	Drehstromsteuerung		Ausführung des Fahrantriebs	8.1	
180	180	180	180	bar	Arbeitsdruck für Anbaugerät	10.1	
20	20	20	20	l/min	Ölstrom für Anbaugeräte	10.2	
<69.7	<69.7	<69.7	<69.7	dB (A)	Schalldruckpegel LPAZ (Fahrerplatz)	10.7	

für Modell MR16N: b1 + 313 mm für Modelle MR14 / MR16 / MR20 / MR16HD: b1 + 173 mm für Modelle MR25 / MR20HD: b1 + 93 mm.

⁽¹⁵⁾ Bei PAL Seitenlinie h6 + 135mm, bei Double Work Light nach vorne h6 + 220 mm.

⁽¹⁶⁾ Für Modell MR14 mit h3 <= 5500 mm und Batterie 420Ah und Bedienschutz Transparent (Lexan) / Maschendrahtgitter: l2 + 72 mm, x - 72 mm, Ast

4.34.1 = 2770 mm, Ast 4.34.2 = 2829 mm.
⁽¹⁷⁾ Für Modell MR16 mit h3 <= 5500 mm und Batterie 420Ah und Bedienschutz Transparent (Lexan) / Drahtgitter: l2 + 72 mm, x - 72 mm, Ast 4.34.1 = 2781 mm, Ast 4.34.2 = 2830 mm.

⁽¹⁸⁾ Steigfähigkeitsklassen basierend auf der thermischen Kapazität des Motors, dem verfügbaren Drehmoment und den

Anforderungen an die Bremse.

⁽¹⁹⁾ Verfügbarer Fahrmotor 4kW für den russischen Markt.

Alle Werte sind Nennwerte und unterliegen bestimmten Toleranzen. Nähere Informationen sind vom Hersteller erhältlich.

Yale Produkte können ohne vorherige Ankündigung geändert werden.

Die abgebildeten Stapler verfügen möglicherweise über Sonderausstattungen.

Die Werte können je nach Konfigurationsalternativen variieren.

MR14 Abmessungen Kühlhauskabine

1.8	Lastabstand	x (mm)	330	330	330	330	258	258
1.9	Radstand	y (mm)	1400	1400	1400	1400	1400	1400
2.1	Eigengewicht ⁽⁶⁾	kg	3362	3362	3560	3571	3745	3791
2.3	Achslast ohne Last vorn/hinten ⁽⁵⁾	kg	2164 / 1198	2164 / 1198	2231 / 1329	2238 / 1333	2261 / 1484	2209 / 1501
2.4	Achslast Gabel vor mit Last vorn/hinten	kg	932 / 3830	932 / 3830	998 / 3961	1006 / 3965	1091 / 4054	1120 / 4071
2.5	Achslast Gabel zurück mit Last vorn/hinten	kg	1893 / 2869	1893 / 2869	1959 / 3000	1966 / 3004	1917 / 3228	1947 / 3245
4.7	Höhe Schutzdach (Kabine) ⁽⁴⁾	h ₆ (mm)	2231	2231	2231	2231	2231	2231
4.19	Gesamtlänge	l ₁ (mm)	2605	2605	2605	2605	2677	2677
4.20	Länge einschließlich Gabelrücken	l ₂ (mm)	1455	1455	1455	1455	1527	1527
4.28	Vorschub	l ₄ (mm)	513	513	513	513	441	441
4.34.1	Arbeitsgangbreite bei Palette 1000 × 1200 quer	Ast (mm)	2895	2895	2895	2895	2950	2950
4.34.2	Arbeitsgangbreite bei Palette 800 × 1200 längs	Ast (mm)	2955	2955	2955	2955	3021	3021
4.35	Wenderadius	W _a (mm)	1787	1787	1787	1787	1787	1787
4.37	Länge über die Radarme	l ₇ (mm)	1949	1949	1949	1949	1949	1949
6.3	Batterie nach DIN 43531/35/36 A, B, C, nein		C	C "Super"	C	C "Super"	C	C "Super"
6.4	Batteriespannung/Nennkapazität K5	(V) / (Ah)	48 / 420	48 / 465	48 / 560 ⁽²⁾	48 / 620 ⁽²⁾	48 / 700 ⁽³⁾	48 / 775 ⁽³⁾
6.5	Batteriegewicht ⁽¹⁾	kg	750	750	939	950	1119	1165

MR16 Abmessungen Kühlhauskabine

1.8	Lastabstand	x (mm)	380	380	380	380	308	308
1.9	Radstand	y (mm)	1450	1450	1450	1450	1450	1450
2.1	Eigengewicht ⁽⁶⁾	kg	3412	3412	3610	3621	3796	3842
2.3	Achslast ohne Last vorn/hinten ⁽⁵⁾	kg	2206 / 1206	2206 / 1206	2273 / 1337	2281 / 1340	2307 / 1489	2337 / 1505
2.4	Achslast Gabel vor mit Last vorn/hinten	kg	851 / 4162	851 / 4162	918 / 4292	925 / 4296	1014 / 4382	1043 / 4398
2.5	Achslast Gabel zurück mit Last vorn/hinten	kg	1962 / 3051	1962 / 3051	2029 / 3181	2036 / 3185	1983 / 3413	2013 / 3429
4.7	Höhe Schutzdach (Kabine) ⁽⁴⁾	h ₆ (mm)	2231	2231	2231	2231	2231	2231
4.19	Gesamtlänge	l ₁ (mm)	2605	2605	2605	2605	2677	2677
4.20	Länge einschließlich Gabelrücken	l ₂ (mm)	1455	1455	1455	1455	1527	1527
4.28	Vorschub	l ₄ (mm)	563	563	563	563	491	491
4.34.1	Arbeitsgangbreite bei Palette 1000 × 1200 quer	Ast (mm)	2905	2905	2905	2905	2959	2959
4.34.2	Arbeitsgangbreite bei Palette 800 × 1200 längs	Ast (mm)	2956	2956	2956	2956	3022	3022
4.35	Wenderadius	W _a (mm)	1834	1834	1834	1834	1834	1834
4.37	Länge über die Radarme	l ₇ (mm)	1999	1999	1999	1999	1999	1999
6.3	Batterie nach DIN 43531/35/36 A, B, C, nein		C	C "Super"	C	C "Super"	C	C "Super"
6.4	Batteriespannung/Nennkapazität K5	(V) / (Ah)	48 / 420	48 / 465	48 / 560 ⁽²⁾	48 / 620 ⁽²⁾	48 / 700 ⁽³⁾	48 / 775 ⁽³⁾
6.5	Batteriegewicht ⁽¹⁾	kg	750	750	939	950	1119	1165

MR16N Abmessungen Kühlhauskabine

1.8	Lastabstand	x (mm)	282	282	282	282	202	202
1.9	Radstand	y (mm)	1450	1450	1450	1450	1450	1450
2.1	Eigengewicht ⁽⁶⁾	kg	3351	3351	3549	3557	3738	3754
2.3	Achslast ohne Last vorn/hinten ⁽⁵⁾	kg	2162 / 1189	2162 / 1189	2147 / 1402	2152 / 1405	2155 / 1583	2165 / 1589
2.4	Achslast Gabel vor mit Last vorn/hinten	kg	809 / 4142	809 / 4142	872 / 4277	877 / 4280	957 / 4381	966 / 4387
2.5	Achslast Gabel zurück mit Last vorn/hinten	kg	1920 / 3032	1920 / 3032	1806 / 3343	1811 / 3346	1714 / 3624	1724 / 3630
4.7	Höhe Schutzdach (Kabine) ⁽⁴⁾	h ₆ (mm)	2231	2231	2231	2231	2231	2231
4.19	Gesamtlänge	l ₁ (mm)	2693	2693	2693	2693	2783	2783
4.20	Länge einschließlich Gabelrücken	l ₂ (mm)	1543	1543	1543	1543	1633	1633
4.28	Vorschub	l ₄ (mm)	475	475	475	475	385	385
4.34.1	Arbeitsgangbreite bei Palette 1000 × 1200 quer	Ast (mm)	2936	2936	2936	2936	3007	3007
4.34.2	Arbeitsgangbreite bei Palette 800 × 1200 längs	Ast (mm)	3002	3002	3002	3002	3085	3085
4.35	Wenderadius	W _a (mm)	1800	1800	1800	1800	1800	1800
4.37	Länge über die Radarme	l ₇ (mm)	1999	1999	1999	1999	1999	1999
6.3	Batterie nach DIN 43531/35/36 A, B, C, nein		B	B "Super"	B	B "Super"	B	B "Super"
6.4	Batteriespannung/Nennkapazität K5	(V) / (Ah)	48 / 420	48 / 465	48 / 560 ⁽²⁾	48 / 620 ⁽²⁾	48 / 700 ⁽³⁾	48 / 775 ⁽³⁾
6.5	Batteriegewicht ⁽¹⁾	kg	750	750	939	950	1119	1135

MR16HD Abmessungen Kühlhauskabine

1.8	Lastabstand	x (mm)	248	248	248	248	248
1.9	Radstand	y (mm)	1450	1450	1450	1450	1450
2.1	Eigengewicht ⁽⁶⁾	kg	4288	4299	4474	4474	4520
2.3	Achslast ohne Last vorn/hinten ⁽⁵⁾	kg	2561 / 1727	2568 / 1731	2626 / 1848	2626 / 1848	2655 / 1865
2.4	Achslast Gabel vor mit Last vorn/hinten	kg	978 / 4910	986 / 4913	1177 / 4897	1177 / 4897	1207 / 4913
2.5	Achslast Gabel zurück mit Last vorn/hinten	kg	2267 / 3621	2275 / 3624	2302 / 3772	2302 / 3772	2332 / 3788
4.7	Höhe Schutzdach (Kabine) ⁽⁴⁾	h ₆ (mm)	2231	2231	2231	2231	2231
4.19	Gesamtlänge	l ₁ (mm)	2722	2722	2722	2722	2722
4.20	Länge einschließlich Gabelrücken	l ₂ (mm)	1587	1587	1587	1587	1587
4.28	Vorschub	l ₄ (mm)	446	446	446	446	446
4.34.1	Arbeitsgangbreite bei Palette 1000 × 1200 quer	Ast (mm)	2996	2996	2996	2996	2996
4.34.2	Arbeitsgangbreite bei Palette 800 × 1200 längs	Ast (mm)	3067	3067	3067	3067	3067
4.35	Wenderadius	W _a (mm)	1834	1834	1834	1834	1834
4.37	Länge über die Radarme	l ₇ (mm)	1999	1999	1999	1999	1999
6.3	Batterie nach DIN 43531/35/36 A, B, C, nein		C	C "Super"	C	C "Super"	C "Super"
6.4	Batteriespannung/Nennkapazität K5	(V) / (Ah)	48 / 560 ⁽²⁾	48 / 620 ⁽²⁾	48 / 700 ⁽³⁾	48 / 700 ⁽³⁾	48 / 775 ⁽³⁾
6.5	Batteriegewicht ⁽¹⁾	kg	939	950	1119	1119	1165

MR20 Abmessungen Kühlhauskabine

1.8	Lastabstand	x (mm)	415	415	343	343
1.9	Radstand	y (mm)	1500	1500	1500	1500
2.1	Eigengewicht ⁽⁶⁾	kg	3865	3876	4050	4096
2.3	Achslast ohne Last vorn/hinten ⁽⁵⁾	kg	2460 / 1405	2467 / 1409	2495 / 1555	2525 / 1571
2.4	Achslast Gabel vor mit Last vorn/hinten	kg	870 / 4994	878 / 4998	969 / 5081	1000 / 5097
2.5	Achslast Gabel zurück mit Last vorn/hinten	kg	2231 / 3634	2238 / 3637	2170 / 3880	2201 / 3896
4.7	Höhe Schutzdach (Kabine) ⁽⁴⁾	h ₆ (mm)	2231	2231	2231	2231
4.19	Gesamtlänge	l ₁ (mm)	2605	2605	2677	2677
4.20	Länge einschließlich Gabelrücken	l ₂ (mm)	1470	1470	1542	1542
4.28	Vorschub	l ₄ (mm)	613	613	541	541
4.34.1	Arbeitsgangbreite bei Palette 1000 × 1200 quer	A _{st} (mm)	2922	2922	2974	2974
4.34.2	Arbeitsgangbreite bei Palette 800 × 1200 längs	A _{st} (mm)	2965	2965	3030	3030
4.35	Wenderadius	W _a (mm)	1884	1884	1884	1884
4.37	Länge über die Radarme	l ₇ (mm)	2049	2049	2049	2049
6.3	Batterie nach DIN 43531/35/36 A, B, C, nein		C	C "Super"	C	C "Super"
6.4	Batteriespannung/Nennkapazität K5	(V) / (Ah)	48 / 560 ⁽²⁾	48 / 620 ⁽²⁾	48 / 700 ⁽³⁾	48 / 775 ⁽³⁾
6.5	Batteriegewicht ⁽¹⁾	kg	939	950	1119	1165

MR20HD Abmessungen Kühlhauskabine

1.8	Lastabstand	x (mm)	293	293	266	266
1.9	Radstand	y (mm)	1500	1500	1500	1500
2.1	Eigengewicht ⁽⁶⁾	kg	4675	4721	4867	4929
2.3	Achslast ohne Last vorn/hinten ⁽⁵⁾	kg	2704 / 1971	2734 / 1987	2768 / 2099	2807 / 2122
2.4	Achslast Gabel vor mit Last vorn/hinten	kg	968 / 5707	998 / 5723	1176 / 5691	1215 / 5714
2.5	Achslast Gabel zurück mit Last vorn/hinten	kg	2312 / 4362	2343 / 4378	2340 / 4527	2380 / 4549
4.7	Höhe Schutzdach (Kabine) ⁽⁴⁾	h ₆ (mm)	2231	2231	2231	2231
4.19	Gesamtlänge	l ₁ (mm)	2727	2727	2754	2754
4.20	Länge einschließlich Gabelrücken	l ₂ (mm)	1592	1592	1619	1619
4.28	Vorschub	l ₄ (mm)	491	491	464	464
4.34.1	Arbeitsgangbreite bei Palette 1000 × 1200 quer	A _{st} (mm)	3011	3011	3032	3032
4.34.2	Arbeitsgangbreite bei Palette 800 × 1200 längs	A _{st} (mm)	3075	3075	3100	3100
4.35	Wenderadius	W _a (mm)	1884	1884	1884	1884
4.37	Länge über die Radarme	l ₇ (mm)	2039	2039	2049	2049
6.3	Batterie nach DIN 43531/35/36 A, B, C, nein		C	C "Super"	C	C "Super"
6.4	Batteriespannung/Nennkapazität K5	(V) / (Ah)	48 / 700 ⁽³⁾	48 / 775 ⁽³⁾	48 / 840	48 / 930
6.5	Batteriegewicht ⁽¹⁾	kg	1119	1165	1306	1368

MR25 Abmessungen Kühlhauskabine

1.8	Lastabstand	x (mm)	488	488	416	416
1.9	Radstand	y (mm)	1650	1650	1650	1650
2.1	Eigengewicht ⁽⁶⁾	kg	4288	4334	4480	4480
2.3	Achslast ohne Last vorn/hinten ⁽⁵⁾	kg	2709 / 1579	2741 / 1593	2754 / 1726	2754 / 1726
2.4	Achslast Gabel vor mit Last vorn/hinten	kg	962 / 5862	993 / 5841	1065 / 5916	1065 / 5916
2.5	Achslast Gabel zurück mit Last vorn/hinten	kg	2560 / 4228	2591 / 4243	2495 / 4485	2495 / 4485
4.7	Höhe Schutzdach (Kabine) ⁽⁴⁾	h ₆ (mm)	2231	2231	2231	2231
4.19	Gesamtlänge	l ₁ (mm)	2682	2682	2754	2754
4.20	Länge einschließlich Gabelrücken	l ₂ (mm)	1547	1547	1619	1619
4.28	Vorschub	l ₄ (mm)	686	686	614	614
4.34.1	Arbeitsgangbreite bei Palette 1000 × 1200 quer	A _{st} (mm)	3018	3018	3066	3066
4.34.2	Arbeitsgangbreite bei Palette 800 × 1200 längs	A _{st} (mm)	3046	3046	3109	3109
4.35	Wenderadius	W _a (mm)	2029	2029	2029	2029
4.37	Länge über die Radarme	l ₇ (mm)	2231	2231	2231	2231
6.3	Batterie nach DIN 43531/35/36 A, B, C, nein		C	C "Super"	C	C "Super"
6.4	Batteriespannung/Nennkapazität K5	(V) / (Ah)	48 / 700 ⁽³⁾	48 / 775 ⁽³⁾	48 / 840	48 / 930
6.5	Batteriegewicht ⁽¹⁾	kg	1119	1165	1306	1368

Die Hinweise gelten für alle Tabellen auf den Seiten 10 und 11.

⁽¹⁾ Diese Werte können um +/- 5 % abweichen.

⁽²⁾ Verfügbare Lithium-Ionen-Batterie mit 48 V/450 Ah (895 kg)

⁽³⁾ Verfügbare Lithium-Ionen-Batterie mit 48 V/450 Ah (1.067/1.068 kg); Lithium-Ionen-Batterie mit 48 V/600 Ah (1.091 kg)

⁽⁴⁾ Mit Fahrerschutzdach-Gitterschutz +71 mm; mit Arbeitsscheinwerfern zum Hubgerüst +152 mm; mit Arbeitsscheinwerfern nach vorn +175 mm; mit Rundumleuchte +90 mm

⁽⁵⁾ Gabelzinken eingefahren

⁽⁶⁾ Kühlhauskabine Standardversion mit Glasscheiben/
Kühlhauskabine Standardversion mit
Polykarbonatscheiben: 58 kg weniger

⁽⁷⁾ Kühlhauskabine schmale Version mit Glasscheiben/
Kühlhauskabine schmale Version mit
Polykarbonatscheiben: 60 kg weniger

⁽⁸⁾ Für Modell R20/MR20 mit h₃ = 4650 mm, Batterie 560Ah und Kühlhauskabine: l₂ + 72 mm, x - 72 mm, A_{st} 4.34.1 = 2857 mm, A_{st} 4.34.2 = 2913 mm.

Alle Gewichte (2.1 bis 2.5) beziehen sich auf das niedrigste Hubgerüst und Standardgabelzinken.

Alle Werte sind Nennwerte und unterliegen bestimmten Toleranzen. Nähere Informationen sind vom Hersteller erhältlich.

Yale Produkte können ohne vorherige Ankündigung geändert werden.

Die abgebildeten Stapler verfügen möglicherweise über Sonderausstattungen.

Die Werte können je nach Konfigurationsalternativen variieren.

MR Baureihen

Modelle : MR14, MR16, MR16N, MR16HD, MR20, MR20HD, MR25

Yale[®]
People. Products. Productivity.[™]

Alle Modelle der Yale MR-Schubmaststaplerserie haben ein dreiteiliges Design. Die wichtigsten Unterscheidungsmerkmale zwischen den Modellen sind der Radstand und die Staplerbreite.

Fahrerschutzdach

Das einteilig verschweißte Fahrerschutzdach bietet eine gute Sicht in alle Richtungen – zwei unterschiedliche Säulenprofile sorgen für ausreichende Steifigkeit, während sie die Sicht möglichst wenig beeinträchtigen. Optional sind auch Einfahr-Fahrerschutzdächer erhältlich.

Fahrerkabine

Die Fahrerkabine ist eine einteilige Schweißkonstruktion. Der Kastenrahmen ist an das Chassis angeschraubt, was für mehr Steifigkeit sorgt und die Übertragung von Schwingungen an den Fahrer vermindert. Die Stufe mit rutschfestem Profil hat eine Trittiefe von maximal 130 mm und eine Tritthöhe von nur 371 mm.

Chassis

Das komplett verschweißte Chassis ist in zwei Grundbreiten und vier verschiedenen Längen erhältlich. Die HD-Version hat eine größere Breite über den Lastarmen.

Sitze

Es stehen drei verschiedene gefederte Sitze mit weiteren Optionen zur Auswahl. Die Sitze haben eine verstellbare Rückenlehne und lassen sich an das Gewicht des Fahrers anpassen sowie nach vorne und hinten verstellen.

Lenkkonsole

Die in der Länge verstellbare und um 10° neigbare Lenkkonsole ermöglicht dem Fahrer eine optimale Position. Zur Verbesserung des ergonomischen Designs auf der linken Seite ist die Lenksäule entgegen dem Uhrzeigersinn um 3° abgewinkelt.

Lenksystem

Die Lenkung ist ein vollständiges Fly-by-Wire-System. Der Lenkradeingang und der Lenkmotorausgang sind mit der Steuerung verbunden und werden über den VCM geregelt. Die Lenkpositionssensoren liefern Informationen zur tatsächlichen Lenkstellung. Die Standardlenkung hat einen Lenkwinkel von 180°; eine 360°-Option ist verfügbar und

kann über die VCM-Software aktiviert werden. Eine dritte Option ermöglicht das Umschalten von 180° auf 360°. Die Verringerung der Geschwindigkeit bei Kurvenfahrten erfolgt automatisch und ist einstellbar.

Fußpedale

Leichtgängige Fußpedale auf der geneigten Bodenplatte sorgen für ein aus ergonomischer Sicht optimiertes Betätigen der Pedale. Der Fahrerpräsenzsensorschalter ist etwas zur Mitte des Fahrersitzes hin versetzt, damit der Fahrer seinen linken Fuß bequemer positionieren kann. Die dicke einteilige Bodenmatte absorbiert die Schwingungen und Geräusche aus dem Motorraum.



Armaturenbrettanzeige

Die Anzeige ist im Armaturenbrett vor dem Fahrer integriert und somit einfach zu lesen und zu bedienen. Mit der branchenweit ersten Premiumarmaturenbrettanzeige mit Touchscreen als Option haben Fahrer den Stapler zu jeder Zeit völlig unter Kontrolle.

Vehicle Control Manager

Der Vehicle Control Manager (VCM) ist das zentrale Modul des Staplers. Er ist über das Dual-CANbus-System mit den Staplermodulen verbunden, um die Verlässlichkeit und Betriebssicherheit des Staplers zu erhöhen. Dank dieser bewährten Technologie, die auch im Automobilbereich verwendet wird, kann weitgehend auf eine Punkt-zu-Punkt-Verdrahtung verzichtet werden.

Hydraulikbedienelemente

Die Hydraulikbedienelemente sind unter der rechten Hand des Fahrers in der ergonomisch geformten, verschiebbaren Armlehne integriert. Bei den Standardbedienelementen handelt es sich um das bewährte AccuTouch-Minihebelmodul mit separaten Hupen- und

Richtungsschaltern. Ein Joystick mit integriertem Minihebel für eine optimale ergonomische Betätigung der Hydraulikfunktionen ist optional erhältlich.

Hubgerüste

Das Dreifach-Hubgerüst mit Vollfreihub kommt dank der einzigartigen Profilkonstruktion von Yale mit einer geringeren Gesamtbreite aus. Die Hubzylinder sind so angeordnet, dass der Fahrer eine optimale Sicht nach oben hat, da die Quertraversen bei kritischen Hubhöhen nicht im direkten Sichtfeld sind. Der verwindungssteife, solide Hubgerüstgabelträger ist eine Schweißkonstruktion aus Seitenplatten, mehreren Querstreben und einer Basisplatte. Diese bilden einen offenen Kastenrahmen.



Motoren

Der Fahrmotor ist ortsfest, damit die Stromkabel nicht geknickt werden. Optimierte Beschleunigung und Fahrgeschwindigkeit verbessern die Effizienz und Produktivität beim Lastenhandling. Die aufschwenkbare Motorraumtür gewährleistet einen einfachen Zugang. Der Lenkmotor basiert auf Drehstromtechnologie und die Zahnrad-auf-Zahnrad-Anordnung sorgt durch perfektes Ineinandergreifen für eine präzise Lenkung. Beim Einschalten wird das Antriebsrad automatisch zentriert. Eine abnehmbare Platte ermöglicht den Wartungszugriff auf das Antriebsrad/Untersetzungsgetriebe. Der Motorraum, in dem sich auch der Hubmotor befindet, ist belüftet.

Yale Europe Materials Handling

Centennial House, Frimley Business Park,
Frimley, Surrey GU16 7SG
Großbritannien

Telefon: +44 (0) 1276 538500

Fax: +44 (0) 1276 538559

www.yale.com



Veröffentlichungsnr. 220990211 Version15. Gedruckt in den Niederlanden (0121HG) DE.
HYSTER-YALE UK LIMITED unter dem Handelsnamen Yale Europe Materials.

Sicherheit: Das Fahrzeug entspricht der gültigen EU-Richtlinie für Flurförderzeuge.
Die Spezifikation kann ohne vorherige Ankündigung geändert werden

©2021 Yale. Alle Rechte vorbehalten.

„YALE, und PEOPLE, PRODUCTS, PRODUCTIVITY“ sind Marken der Hyster-Yale Group, Inc.

Yale ist ein eingetragenes Urheberrecht der Hyster-Yale Group, Inc.

Abgebildeter Stapler mit optionaler Ausstattung.

Land der Eintragung: England und Wales. Unternehmen eingetragen unter der Nummer 02636775.