

VX Baureihen

2.000 kg / 2.500 kg / 3000 kg / 3.500 kg

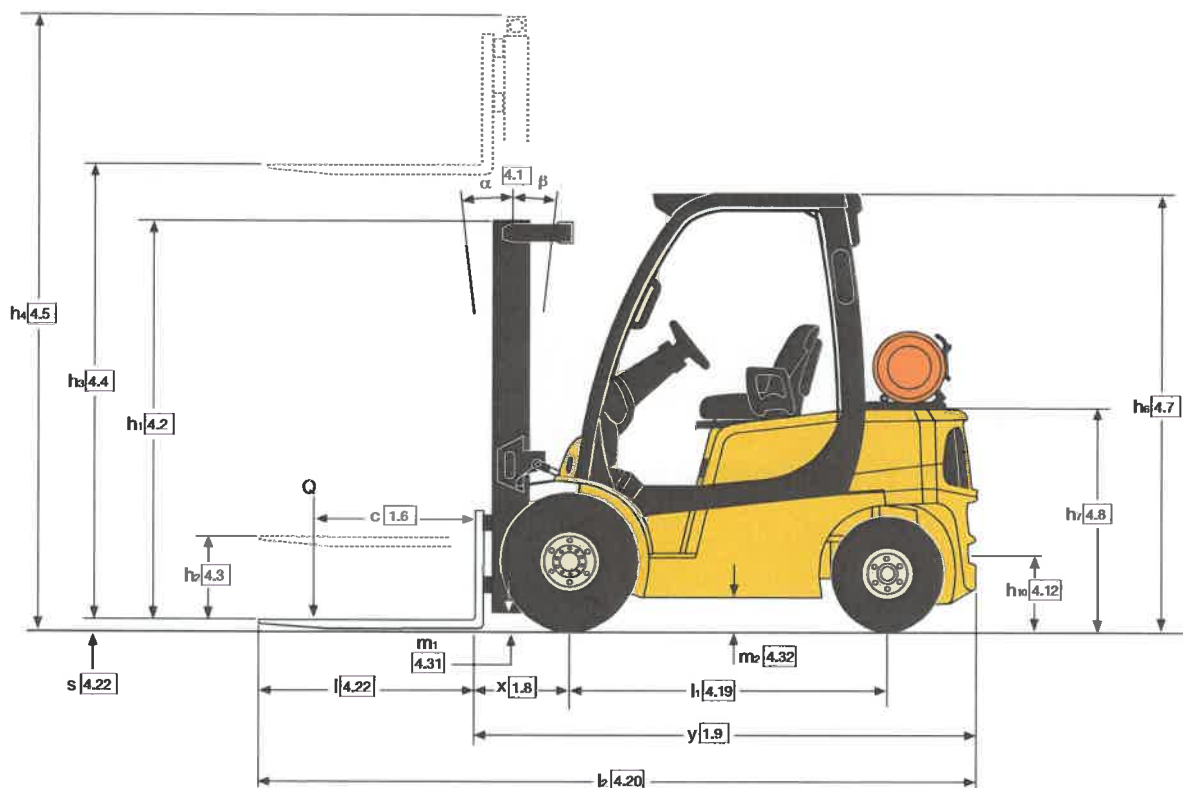
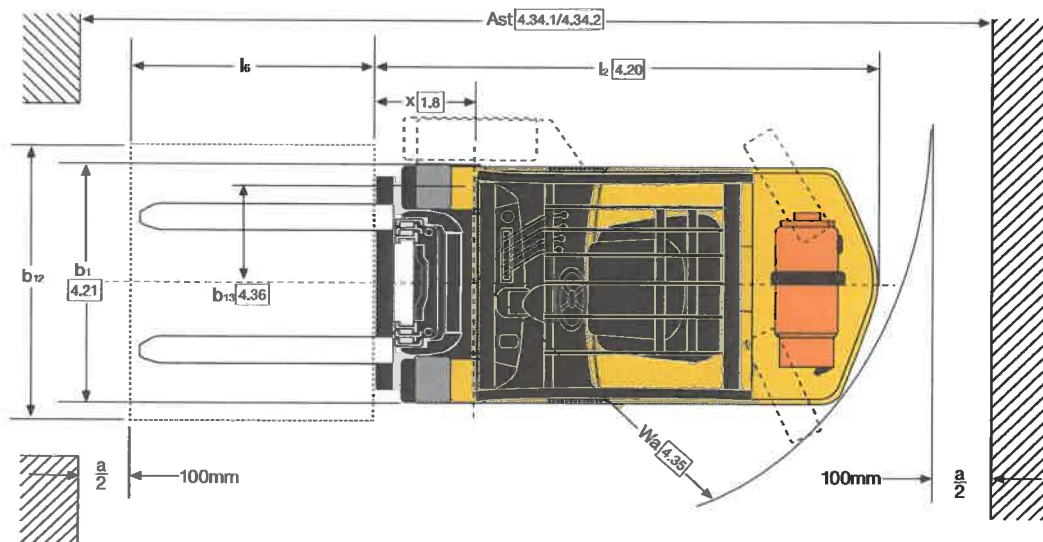
Treibgasstapler

Yale
People. Products. Productivity.



- Gold Edition mit zusätzlichem Zubehör als neuer Standard-Truck erhältlich
- Freisicht-Hubgerüste und optionales Zinkenverstellgerät mit Seitenschub
- Fahrzeugmanager Intellix und CAN bus-Technologie
- 3 auf den Einsatz abgestimmte Getriebe
- Ölbad-Lamellenbremsen
- AccuTouch-Minihebel und manuelle Bedienhebel

Staplerabmessungen



Motorspezifikationen

PSI-2.4-I-Treibgasmotor

Base, Value

4 Zylinder	Obenliegende Ventile
Hubraum	2.4 l
Leistung	44.0 kW bei 2700 U/min
Drehmoment	164 Nm bei 2000 U/min
Luftfilterung	Zweistufenfilterung/ Trockenfilterung
Abgasregelung	Geschlossenes System

Kubota-2.5-I-Treibgasmotor

Productivity

4 Zylinder	Obenliegende Ventile
Hubraum	2.5 l
Leistung	43.9 kW bei 2500 U/min
Drehmoment	171 Nm bei 1.800 U/min
Luftfilterung	Zweistufenfilterung/ Trockenfilterung
Abgasregelung	Geschlossenes System

GLP 20VX, GLP 25VX Hubgerüstdaten und Tragfähigkeit (kg) der Hubgerüste – Superelastikreifen

Modell		GLP 20 VX											GLP 25 VX					
Reifengröße, vorne		700 x 12											700 x 12					
Gesamtbreite, vorne		1157 mm											1157 mm					
Hubgerüst	h ₁ (mm)	h _{2+s} (mm)	h _{3+s} (mm)	h ₄ (mm)	Neigung		Gabeln			ISS und ZV			Gabeln			ISS und ZV		
					V	H	Lastschwerpunkt (kg)			Lastschwerpunkt (kg)			Lastschwerpunkt (kg)			Lastschwerpunkt (kg)		
							500	600	700	500	600	700	500	600	700	500	600	700
Zweifach mit begrenztem Freihub	2170	140	3290	3904	6	5	2000	1920	1750	2000	1840	1680	2500	2370	2170	2500	2280	2090
	2420	140	3790	4404	6	5	2000	1910	1740	2000	1830	1680	2500	2360	2160	2500	2270	2080
	2770	140	4330	4.944	6	5	2000	1890	1730	1990	1810	1660	2500	2350	2150	2480	2250	2070
Zweifach mit Vollfreihub	3020	140	4830	5444	6	5	1910	1800	1640	1890	1720	1580	2400	2240	2040	2370	2150	1960
	2170	1558	3300	3914	6	5	2000	1920	1750	2000	1840	1690	2500	2380	2170	2500	2280	2090
	2020	1382	4350	4938	6	5	2000	1880	1720	1970	1790	1640	2500	2380	2170	2500	2280	2090
Dreifach mit Vollfreihub	2170	1582	4950	5538	6	5	1890	1760	1610	1850	1680	1540	2370	2250	2060	2370	2160	1980
	2420	1832	5550	6138	6	5	1760	1630	1490	1720	1560	1430	2240*	2110*	1930*	2220*	2020*	1850*
	2620	2030	6000	6588	6	5	1660	1530	1400	1600	1460	1340	2120*	1990*	1800*	2090*	1900*	1740*

* Breitspur-Antriebsreifen (Spurbreite 1.317 mm) oder Zwillingantriebsreifen (Spurbreite 1601 mm) -- für diese Leistungsparameter erforderlich. h₂ und h₄ ohne Lastschützgitte.

GLP 30VX, GLP 35VX Hubgerüstdaten und Tragfähigkeit (kg) der Hubgerüste – Superelastikreifen

Modell		GLP 30 VX											GLP 35 VX					
Reifengröße, vorne		28 x 9-15											28 x 9-15					
Gesamtbreite, vorne		1186 mm											1186 mm					
Hubgerüst	h ₁ (mm)	h _{2+s} (mm)	h _{3+s} (mm)	h ₄ (mm)	Neigung		Gabeln			ISS und ZV			Gabeln			ISS und ZV		
					V	H	Lastschwerpunkt (kg)			Lastschwerpunkt (kg)			Lastschwerpunkt (kg)			Lastschwerpunkt (kg)		
							500	600	700	500	600	700	500	600	700	500	600	700
Zweifach mit begrenztem Freihub	2195	150	3105	3809	6	5	3000	2820	2580	2970	2700	2480	3500	3310	3030	3490	3180	2920
	2445	150	3605	4309	6	5	3000	2810	2570	2950	2690	2470	3500	3300	3020	3480	3170	2910
	2795	150	4105	4809	6	5	3000	2790	2560	2.940	2670	2450	3500	3290	3010	3460	3150	2890
Zweifach mit Vollfreihub	3045	150	4605	5309	6	5	2890	2690	2450	2830	2570	2350	3390	3170	2900	3340	3040	2780
	2195	1495	3110	3810	6	5	3000	2820	2580	2960	2700	2480	3500	3310	3030	3490	3180	2920
	2045	1319	4015	4694	6	5	3000	2800	2560	2930	2670	2450	3500	3290	3010	3460	3150	2890
Dreifach mit Vollfreihub	2195	1519	4615	5294	6	5	2900	2700	2470	2830	2580	2370	3400	3190	2920	3350	3050	2800
	2345	1669	4915	5594	6	5	2840	2630	2410	2760	2510	2310	3320*	3110*	2850*	3260	2980	2730
	2445	1769	5215	5894	6	5	2740	2560	2340	2680	2440	2240	3250*	3030*	2780*	3180*	2900*	2660*
	2695	2015	5815	6494	6	5	2610*	2400*	2200*	2510*	2290*	2100*	2950*	2860*	2610*	2970*	2730*	2500*

* Breitspur-Antriebsreifen (Spurbreite 1.317 mm) oder Zwillingantriebsreifen (Spurbreite 1601 mm) -- für diese Leistungsparameter erforderlich. h₂ und h₄ ohne Lastschützgitte.

GLP 20VX, GLP 25VX Hubgerüstdaten und Tragfähigkeit (kg) der Hubgerüste – Radialluftreifen

Modell		GLP 20 VX											GLP 25 VX					
Reifengröße, vorne		700 R12											700 R12					
Gesamtbreite, vorne		1157 mm											1157 mm					
Hubgerüst	h ₁ (mm)	h _{2+s} (mm)	h _{3+s} (mm)	h ₄ (mm)	Neigung		Gabeln			Integrierter Seitenschieber			Gabeln			Integrierter Seitenschieber		
					V	H	Lastschwerpunkt (kg)			Lastschwerpunkt (kg)			Lastschwerpunkt (kg)			Lastschwerpunkt (kg)		
							500	600	700	500	600	700	500	600	700	500	600	700
Zweifach mit begrenztem Freihub	2170	140	3290	3904	6	5	2000	1920	1750	2000	1840	1680	2500	2370	2170	2500	2280	2090
	2420	140	3790	4404	6	5	2000	1910	1740	2000	1830	1680	2500	2360	2160	2500	2270	2080
	2770	140	4330	4.944	6	5	2000	1890	1730	1990	1810	1660	2500	2350	2150	2480	2250	2070
Zweifach mit Vollfreihub	3020	140	4830	5444	6	5	1910	1790	1630	1890	1720	1570	2390*	2240*	2040*	2360*	2150*	1960*
	2170	1558	3300	3914	6	5	2000	1920	1750	2000	1840	1690	2500	2380	2170	2500	2280	2090
	2020	1.382	4350	4938	6	5	2000	1880	1720	1970	1790	1640	2500*	2380*	2170*	2500*	2280*	2090*
Dreifach mit Vollfreihub	2170	1582	4950	5538	6	5	1880	1760	1610	1850	1680	1540	2370*	2250*	2060*	2370*	2150*	1980*
	2420	1832	5550	6138	6	5	1760*	1630*	1490*	1710*	1560*	1430*	2240**	2110**	1930**	2220**	2020**	1860**
	2620	2030	6000	6588	6	5	1650*	1520*	1380*	1600*	1450*	1330*	2130**	1990**	1810**	2100**	1910**	1740**

* Breitspur-Antriebsreifen (Spurbreite 1321 mm) oder Zwillingantriebsreifen (Spurbreite 1601 mm) -- für diese Leistungsparameter erforderlich. ** Zwillingantriebsreifen (Spurbreite 1601 mm) -- für diese Leistungsparameter erforderlich. h₂ und h₄ ohne Lastschützgitte.

GLP 30VX, GLP 35VX Hubgerüstdaten und Tragfähigkeit (kg) der Hubgerüste – Radialluftreifen

Modell		GLP 30 VX											GLP 35 VX					
Reifengröße, vorne		225 / 75R15											225 / 75R15					
Gesamtbreite, vorne		1186 mm											1186 mm					
Hubgerüst	h ₁ (mm)	h _{2+s} (mm)	h _{3+s} (mm)	h ₄ (mm)	Neigung		Gabeln			ISS und ZV			Gabelzinken			ISS und ZV		
					V	H	Lastschwerpunkt (kg)			Lastschwerpunkt (kg)			Lastschwerpunkt (kg)			Lastschwerpunkt (kg)		
							500	600	700	500	600	700	500	600	700	500	600	700
Zweifach mit begrenztem Freihub	2195	150	3105	3809	6	5	3000	2820	2580	2970	2700	2480	3500	3310	3030	3490	3180	2920
	2445	150	3605	4.309	6	5	3000	2810	2570	2950	2690	2470	3500	3300	3020	3480	3170	2910
	2795	150	4105	4809	6	5	3000	2790	2560	2.940	2670	2450	3500	3290	3010	3460	3150	2890
Zweifach mit Vollfreihub	3045	150	4605	5309	6	5	2890	2690	2450	2820	2570	2350	3340	3170	2890	3340	3040	2780
	2195	1495	3110	3810	6	5	3000	2820	2580	2960	2700	2480	3500	3310	3030	3490	3180	2920
	2045	1.319	4015	4694	6	5	3000	2800	2560	2930	2670	2450	3500*	3290*	3010*	3430	3150	2890
Dreifach mit Vollfreihub	2195	1519	4615	5294	6	5	2900*	2700*	2470*	2830*	2580*	2370*	3400*	3190*	2920*	3350*	3050*	2800*
	2345	1669	4915	5594	6	5	2830*	2630*	2400*	2750*	2510*	2300*	3330**	3110**	2850**	3.270**	2980**	2730**
	2445	1769	5215	5894	6	5	2760*	2550*	2340*	2680*	2440*	2240*	3250**	3040**	2780**	3190**	2900**	2670**
	2695	2015	5815	6494	6	5	2610**	2400**	2190**	2510**	2290**	2090**	3.080**	2860**	2610**	3.000**	2740**	2500**

* Breitspur-Antriebsreifen (Spurbreite 1321 mm) oder Zwillingantriebsreifen (Spurbreite 1601 mm) -- für diese Leistungsparameter erforderlich. ** Zwillingantriebsreifen (Spurbreite 1601 mm) -- für diese Leistungsparameter erforderlich. h₂ und h₄ ohne Lastschützgitte.

VDI 2198 – Technische Daten GLP20VX, GLP25VX

		GLP 20VX				
		Yale	Yale	Yale	Yale	
Kennzeichen	1.1	Hersteller (Abkürzung)	Yale	Yale	Yale	Yale
	1.2	Typenbezeichnung			GLP 20VX	
		Motor/Getriebe	PSI 2.4L, Elektronisches Lastschallgetriebe	PSI 2.4L, Techtronix 100 (1-Gang-Getriebe)	Kubota 2.5L, Techtronix 100 (1-Gang-Getriebe)	Kubota 2.5L, Techtronix 200 (2-Gang-Getriebe)
		Modell	Base	Value	Productivity	Productivity
		Bremsen	Trommelbremsen	ADS-Trommel- oder Ölbad-Lamellenbremsen	Ölbad-Lamellenbremsen	Ölbad-Lamellenbremsen
	1.3	Antrieb: Elektro (Batterie oder Netzstrom), Diesel, Benzin, Treibgas	Treibgas	Treibgas	Treibgas	Treibgas
	1.4	Art der Bedienung: Hand-, Mitgänger-, Mitfahrer-, Seitstandbetrieb, Kommissionierer	Sitz	Sitz	Sitz	Sitz
	1.5	Nenntragfähigkeit / -last	Q (t)	2.0	2.0	2.0
	1.6	Lastschwerpunkt	c (mm)	500	500	500
1.8	Lastabstand, Mitte Antriebsachse bis Gabel	x (mm)	471	471	471	
1.9	Radstand	y (mm)	1623	1623	1623	
Gewichte	2.1	Leergewicht (einschließlich Batterie)	kg	3563	3563	3563
	2.2	Achslast, beladen vorne / hinten	kg	5048 / 516	5048 / 516	5048 / 516
	2.3	Achslast, unbeladen vorne / hinten	kg	1851 / 1712	1851 / 1712	1851 / 1712
Reifen/Chassis	3.1	Reifen: L = Luft, B = Bandage, SE = Superelektik		SE	SE	SE
	3.2	Reifengröße, vorne		7.00 x 12 - 12	7.00 x 12 - 12	7.00 x 12 - 12
	3.3	Reifengröße, hinten		6.00 x 9	6.00 x 9	6.00 x 9
	3.5	Anzahl der Räder, vorne / hinten (x = angetriebene Räder)		2x / 2	2x / 2	2x / 2
	3.6	Spurweite, vorne	b ₁₀ (mm)	965	965	965
	3.7	Spurweite, hinten	b ₁₁ (mm)	967	967	967
Grundabmessungen	4.1	Neigung Hubgerüst / Gabelträger vorwärts / rückwärts	α / β (°)	6 / 5	6 / 5	6 / 5
	4.2	Höhe, Hubgerüst abgesenkt	h ₁ (mm)	2170	2170	2170
	4.3	Freihub ▼	h ₂ (mm)	140	140	140
	4.4	Hub ▼	h ₃ (mm)	3250	3250	3250
	4.5	Höhe, Hubgerüst ausgefahren	h ₄ (mm)	3904	3904	3904
	4.7	Höhe des Fahrerschutzdachs (Kabine) ○	h ₆ (mm)	2160	2160	2160
	4.71	Kabinenhöhe (offene Kabine)	(mm)	2181	2181	2181
	4.8	Sitzhöhe bezogen auf SIP / Fahrerstand ✕	h ₇ (mm)	1061	1061	1061
	4.12	Höhe Anschlussstück	h ₁₁₀ (mm)	365	365	365
	4.19	Gesamtlänge	l ₁ (mm)	3486	3486	3486
	4.20	Länge bis Gabelspitze	l ₂ (mm)	2486	2486	2486
	4.21	Gesamtbreite □	b ₁ (mm)	1157 / 1317 / 1601	1157 / 1317 / 1601	1157 / 1317 / 1601
	4.22	Gabelzinkenmaße (ISO 2331)	s/e/l (mm)	40 x 100 x 1000	40 x 100 x 1000	40 x 100 x 1000
	4.23	Gabelträger ISO 2328, Klasse / Typ A, B		II A	II A	II A
	4.24	Gabelträgerbreite ▸	b ₃ (mm)	1067	1067	1067
4.31	Bodenfreiheit unter Hubgerüst (mit Last)	m ₁ (mm)	107	107	107	
4.32	Bodenfreiheit Mitte Radstand	m ₂ (mm)	160	160	160	
4.33	Lastabmessung b ₁₂ x l ₆ quer	b ₁₂ x l ₆ (mm)	1000 x 1200	1000 x 1200	1000 x 1200	
4.34	Arbeitsgangbreite vordefinierte Lastabmessungen	(mm)	3820	3820	3820	
4.34.1	Arbeitsgangbreite mit Palette 1000 mm x 1200 mm quer	A _{et} (mm)	3820	3820	3820	
4.34.2	Arbeitsgangbreite mit Palette 800 mm x 1200 mm längs	A _{st} (mm)	4020	4020	4020	
4.35	Wendekreis	A _{et} (mm)	2149	2149	2149	
4.36	Wendekreis (innen)	W _a (mm)	629	629	629	
4.41	Sich rechtwinklig schneidende Gänge (mit Palette: B = 1200 mm, L = 1000 mm)	b ₁₃ (mm)	1987	1987	1987	
4.42	Stufenhöhe (vom Boden bis Trittbrett)	(mm)	707	707	707	
4.43	Stufenhöhe (Zwischenstufen zwischen Trittbrett und Fußraum)	(mm)	382	382	382	
Leistungsdaten	5.1	Fahrgeschwindigkeit mit / ohne Last	(km/h)	17.3 / 18.0	17.3 / 18.0	16.7 / 17.0
	5.1.1	Fahrgeschwindigkeit mit / ohne Last, rückwärts	km/h	17.3 / 18.0	17.3 / 18.0	16.3 / 16.6
	5.2	Hubgeschwindigkeit, mit / ohne Last	km/h	0.61 / 0.63	0.61 / 0.63	0.62 / 0.64
	5.3	Senkgeschwindigkeit, mit / ohne Last	m/s	0.58 / 0.50	0.58 / 0.50	0.58 / 0.50
	5.5	Zugkraft mit / ohne Last *	m/s	18720 / 11000	18720 / 11000	19085 / 11000
	5.6	Max. Zugkraft, mit / ohne Last	N	22100 / 11000	22100 / 11000	22290 / 11000
	5.7	Steigfähigkeit, mit / ohne Last **	N	19.0 / 29.8	19.0 / 29.8	25.5 / 32.1
	5.9	Beschleunigungszeit, mit / ohne Last	%	4.8 / 4.3	4.8 / 4.3	4.5 / 4.0
	5.10	Betriebsbremse	s	Hydraulisch	Hydraulisch	Hydraulisch
	V-Motor	7.1	Motorhersteller / -typ		PSI 2.4L	PSI 2.4L
7.2		Motorleistung gemäß ISO 1585		44.0	44.0	43.9
7.3		Nenn Drehzahl	kW	2700	2700	2500
7.4		Anzahl Zylinder / Hubraum	min-1	4 / 2351	4 / 2351	4 / 2491
7.5		Kraftstoffverbrauch gemäß VDI-Zyklus	(-)/cm³	2.5	2.5	2.6
Sonstiges	8.1	Antriebsart	l/h oder kg/h	Hydrodynamisch	Hydrodynamisch	Hydrodynamisch
	10.1	Arbeitsdruck für Anbaugeräte		0 - 155	0 - 155	0 - 155
	10.2	Ölmenge für Anbaugeräte ◊	bar	62	62	66
	10.3	Hydrauliköltank, Fassungsvermögen	l/min	45.8	45.8	45.8
	10.4	Kraftstofftank, Fassungsvermögen	Liter	52.8	52.8	52.8
	10.7	Schalldruckpegel am Fahrersitz ★	Liter	77	77	78
	10.7.1	Schalldruckpegel während des Arbeitszyklus ◆	dB(A)	97	97	96
	10.7.2	Garantierte Schalleistung 2000/14/EG	dB(A)	101	101	100
	10.8	Anhängekupplung, Typ DIN	dB(A)	Bolzen	Bolzen	Bolzen

** Motordaten für Hub bei maximaler Tragfähigkeit. ○ h₆ hat eine Toleranz von +/- 5 mm. Bei GLP20-25VX: zzgl. 25 mm bei Reifengröße 28x9-15 für Vorderrad. □ Standard/Breit/Zwilling Bei Auswahl der Nassachse gelten die Werte (1186/1321/1601) für alle Tragfähigkeiten. ◊ Variabel
 ▲ Gabeloberkante ▸ Mit Lastschützgitter 32 mm addieren. ★ Lpaz, gemessen auf Grundlage der Gewichtswerte und Testzyklen aus EN 12053. ◆ Lwaz, gemessen auf Grundlage der Gabeloberkante 3290 mm (GLP20/25VX)
 ✕ Ohne Lastschützgitter ✕ Voll gefederter Sitz in eingedrückter Position. * bei 1.6 km/h

Yale	Yale	Yale	Yale	Hersteller (Abkürzung)	1.1
GLP 25VX				Typenbezeichnung	1.2
PSI 2.4L, Elektronisches Lastschaltgetriebe	PSI 2.4L, Techtronix 100 (1-Gang-Getriebe)	Kubota 2.5L, Techtronix 100 (1-Gang-Getriebe)	Kubota 2.5L, Techtronix 200 (2-Gang-Getriebe)	Motor/Getriebe	
Base	Value	Productivity	Productivity	Modell	
Trommelbremsen	AUS-Trommel- oder Ölbad-Lamellenbremsen	Ölbad-Lamellenbremsen	Ölbad-Lamellenbremsen	Bremsen	
Treibgas	Treibgas	Treibgas	Treibgas	Antrieb: Elektro (Batterie oder Netzstrom), Diesel, Benzin, Treibgas	1.3
Sitz	Sitz	Sitz	Sitz	Art der Bedienung: Hand-, Mitgänger-, Mitfahrer-, Seilstandbetrieb, Kommissionierer	1.4
2.5	2.5	2.5	2.5	Q (l)	Nenntragfähigkeit / -last
500	500	500	500	c (mm)	Lastschwerpunkt
471	471	471	471	x (mm)	Lastabstand, Mitte Antriebsachse bis Gabel
1623	1623	1623	1623	y (mm)	Radstand
3902	3902	3902	3902	kg	Leergewicht (einschließlich Batterie)
5778 / 624	5778 / 624	5778 / 624	5778 / 624	kg	Achslast, beladen vorne / hinten
1782 / 2120	1782 / 2120	1782 / 2120	1782 / 2120	kg	Achslast, unbeladen vorne / hinten
SE	SE	SE	SE		Reifen: L = Luft, B = Bandage, SE = Superelastik
700 x 12 - 12	700 x 12 - 12	700 x 12 - 12	700 x 12 - 12		Reifengröße, vorne
6.00 x 9	6.00 x 9	6.00 x 9	6.00 x 9		Reifengröße, hinten
2x / 2	2x / 2	2x / 2	2x / 2		Anzahl der Räder, vorne / hinten (x = angetriebene Räder)
965	965	965	965	b ₁₀ (mm)	Spurweite, vorne
967	967	967	967	b ₁₁ (mm)	Spurweite, hinten
6 / 5	6 / 5	6 / 5	6 / 5	α / β (°)	Neigung Hubgerüst / Gabelträger vorwärts / rückwärts
2170	2170	2170	2170	h ₁ (mm)	Höhe, Hubgerüst abgesenkt
140	140	140	140	h ₂ (mm)	Freihub ▼
3250	3250	3250	3250	h ₃ (mm)	Hub ▼
3904	3904	3904	3904	h ₄ (mm)	Höhe, Hubgerüst ausgefahren
2160	2160	2160	2160	h ₆ (mm)	Höhe des Fahrerschuttdachs (Kabine) ○
2181	2181	2181	2181	(mm)	Kabinenhöhe (offene Kabine)
1061	1061	1061	1061	h ₇ (mm)	Sitzhöhe bezogen auf SIP / Fahrerstand ✕
365	365	365	365	h ₁₁₀ (mm)	Höhe Anschlussstück
3559	3559	3559	3559	l ₁ (mm)	Gesamtlänge
2559	2559	2559	2559	l ₂ (mm)	Länge bis Gabelspitze
1157 / 1317 / 1601	1157 / 1317 / 1601	1157 / 1317 / 1601	1157 / 1317 / 1601	b ₁ (mm)	Gesamtbreite □
40 x 100 x 1000	40 x 100 x 1000	40 x 100 x 1000	40 x 100 x 1000	s/e/l (mm)	Gabelzinkenmaße (ISO 2331)
II A	II A	II A	II A		Gabelträger ISO 2328, Klasse / Typ A, B
1067	1067	1067	1067	b ₃ (mm)	Gabelträgerbreite ▶
107	107	107	107	m ₁ (mm)	Bodenfreiheit unter Hubgerüst (mit Last)
160	160	160	160	m ₂ (mm)	Bodenfreiheit Mitte Radstand
1000 x 1200	1000 x 1200	1000 x 1200	1000 x 1200	b ₁₂ x l ₆	Lastabmessung b ₁₂ x l ₆ quer
3887	3887	3887	3887	(mm)	Arbeitsgangbreite vordefinierte Lastabmessungen
3887	3887	3887	3887	A _{st} (mm)	Arbeitsgangbreite mit Palette 1000 mm x 1200 mm quer
4087	4087	4087	4087	A _{st} (mm)	Arbeitsgangbreite mit Palette 800 mm x 1200 mm längs
2216	2216	2216	2216	A _{st} (mm)	Wendekreis
629	629	629	629	W _a (mm)	Wendekreis (innen)
2020	2020	2020	2020	b ₁₃ (mm)	Sich rechtwinklig schneidende Gänge (mit Palette: B = 1200 mm, l = 1000 mm)
707	702	702	702	(mm)	Stufenhöhe (vom Boden bis Trittbrett)
382	382	382	382	(mm)	Stufenhöhe (Zwischenstufen zwischen Trittbrett und Fußraum)
17.3 / 18.0	17.3 / 18.0	16.7 / 17.0	20.8 / 21.2	(mm)	Fahrgeschwindigkeit mit / ohne Last
17.3 / 18.0	17.3 / 18.0	16.7 / 17.0	16.3 / 16.6	km/h	Fahrgeschwindigkeit mit / ohne Last, rückwärts
0.61 / 0.63	0.61 / 0.63	0.62 / 0.64	0.57 / 0.61	km/h	Hubgeschwindigkeit, mit / ohne Last
0.58 / 0.50	0.58 / 0.50	0.58 / 0.50	0.58 / 0.50	m/s	Senkgeschwindigkeit, mit / ohne Last
18580 / 11450	18580 / 11450	18946 / 10500	20825 / 10500	m/s	Zugkraft mit / ohne Last *
22000 / 10500	22000 / 10500	22150 / 10500	21800 / 10500	N	Max. Zugkraft, mit / ohne Last
16.0 / 29.0	16.0 / 29.0	21.8 / 28.0	22.7 / 28.0	N	Steigfähigkeit, mit / ohne Last **
5.1 / 4.4	5.1 / 4.4	4.7 / 4.1	5.1 / 4.4	%	Beschleunigungszeit, mit / ohne Last
Hydraulisch	Hydraulisch	Hydraulisch	Hydraulisch	s	Betriebsbremse
PSI 2.4L	PSI 2.4L	Kubota 2.5L	Kubota 2.5L		Motorhersteller / -typ
44.0	44.0	43.9	43.9		Motorleistung gemäß ISO 1585
2700	2700	2500	2500	kW	Nennrehzahl
4 / 2351	4 / 2351	4 / 2491	4 / 2491	min-1	Anzahl Zylinder / Hubraum
2.7	2.7	2.8	2.9	(-)cm ³	Kraftstoffverbrauch gemäß VDI-Zyklus
Hydrodynamisch	Hydrodynamisch	Hydrodynamisch	Hydrodynamisch	Wh oder kg/h	Antriebsart
0 - 155	0 - 155	0 - 155	0 - 155		Arbeitsdruck für Anbaugeräte
62	62	66	66	bar	Ölmenge für Anbaugeräte ◊
45.8	45.8	45.8	45.8	l/min	Hydrauliköltank, Fassungsvermögen
52.8	52.8	52.8	52.8	Liter	Kraftstofftank, Fassungsvermögen
77	77	78	78	Liter	Schalldruckpegel am Fahrersitz ★
97	97	96	96	dB(A)	Schalldruckpegel während des Arbeitszyklus ◊
101	101	100	100	dB(A)	Garantierte Schalleistung 2000/14/EG
Bolzen	Bolzen	Bolzen	Bolzen	dB(A)	Anhängekupplung, Typ DIN

Kennzeichen

Gewichte

Reifen/Chassis

Grundabmessungen

Leistungsdaten

V-Motor

Sonstiges

3105 mm (GLP30/35VX) Zweifach-Hubgerüst mit begrenztem Freihub, Standardgabelträger, 1000-mm-Gabelzinken und manuelle Hebel

Datenblatt für Value- und Productivity-Modelle bezogen auf: Gabeloberkante 3290 mm (GLP20/25VX) / 3105 mm (GLP30/35VX) Zweifach-Hubgerüst mit begrenztem Freihub, Standardgabelträger,

1000-mm-Gabelzinken und manuelle Hebel Bei Value-Modellen mit manuellen Hebeln gelten für die Zeilen 5.2 und 7.5 die Werte gemäß VDI-Tabelle f für Base-Modelle.

Alle Werte sind Nennwerte und unterliegen bestimmten Toleranzen. Nähere Informationen sind vom Hersteller erhältlich. Yale Produkte können ohne vorherige

Ankündigung geändert werden. Die abgebildeten Stapler verfügen möglicherweise über Sonderausstattungen. Die Werte können je nach Konfigurationsalternativen variieren.

VDI 2198 – General Specifications, Treibgas powered GLP30VX, GLP35VX

Kennzeichen	1.1 Hersteller (Abkürzung)		Yale	Yale	GLP 30VX		Yale
	1.2 Typenbezeichnung						
Motor/Getriebe	Motor/Getriebe		PSI 2.4L, Elektronisches Lastschaltgetriebe	PSI 2.4L, Techtronix 100 (1-Gang-Getriebe)	Kubota 2.5L, Techtronix 100 (1-Gang-Getriebe)	Kubota 2.5L, Techtronix 200 (2-Gang-Getriebe)	
	Modell		Base	Value	Productivity	Productivity	
Bremsen	Bremsen		Trommelbremsen	AOS-Innen- oder Ölbad-Lamellenbremsen	Ölbad-Lamellenbremsen	Ölbad-Lamellenbremsen	
	1.3 Antrieb: Elektro (Batterie oder Netzstrom), Diesel, Benzin, Treibgas		Treibgas	Treibgas	Treibgas	Treibgas	
1.4	Art der Bedienung: Hand-, Mitgänger-, Mitfahrer-, Selbstantrieb, Kommissionierer		Sitz	Sitz	Sitz	Sitz	
1.5	Nenntragfähigkeit / -last		Q (t)	3.0	3.0	3.0	3.0
1.6	Lastschwerpunkt		c (mm)	500	500	500	500
1.8	Lastabstand, Mitte Antriebsachse bis Gabel		x (mm)	483	483	483	483
1.9	Radstand		y (mm)	1623	1623	1623	1623
Gewichte	2.1 Leergewicht (einschließlich Batterie)		kg	4612	4612	4612	4612
	2.2 Achslast, beladen vorne / hinten		kg	6640 / 972	6640 / 972	6640 / 972	6640 / 972
Reifen/Chassis	2.3 Achslast, unbeladen vorne / hinten		kg	1823 / 2789	1823 / 2789	1823 / 2789	1823 / 2789
	3.1 Reifen: L = Luft, B = Bandage, SE = Superelastik		SE	SE	SE	SE	
3.2	Reifengröße, vorne		28 x 9 - 15	28 x 9 - 15	28 x 9 - 15	28 x 9 - 15	
	3.3 Reifengröße, hinten		6.50 x 10	6.50 x 10	6.50 x 10	6.50 x 10	
3.5	Anzahl der Räder, vorne / hinten (x = angetriebene Räder)		2x / 2	2x / 2	2x / 2	2x / 2	
	3.6 Spurweite, vorne		b ₁₀ (mm)	965	965	965	965
3.7	Spurweite, hinten		b ₁₁ (mm)	967	967	967	967
	4.1 Neigung Hubgerüst / Gabelträger vorwärts / rückwärts		α / β (°)	6 / 5	6 / 5	6 / 5	6 / 5
4.2	Höhe, Hubgerüst abgesenkt		h ₁ (mm)	2195	2195	2195	2195
	4.3 Freihub ▼		h ₂ (mm)	140	140	140	140
4.4	Hub ▼		h ₃ (mm)	3055	3055	3055	3055
	4.5 Höhe, Hubgerüst ausgefahren ⬆		h ₄ (mm)	3809	3809	3809	3809
4.7	Höhe des Fahrerschutzdachs (Kabine) ○		h ₆ (mm)	2185	2185	2185	2185
	4.7.1 Kabinenhöhe (offene Kabine)		(mm)	2206	2206	2206	2206
4.8	Sitzhöhe bezogen auf SIP / Fahrerstand ✕		h ₇ (mm)	1086	1086	1086	1086
	4.12 Höhe Anschlussstück		h ₁₁₀ (mm)	390	390	390	390
4.19	Gesamtlänge		l ₁ (mm)	3633	3633	3633	3633
	4.20 Länge bis Gabelspitze		l ₂ (mm)	2633	2633	2633	2633
4.21	Gesamtbreite □		b ₁ (mm)	1186 / 1321 / 1601	1186 / 1321 / 1601	1186 / 1321 / 1601	1186 / 1321 / 1601
	4.22 Gabelzinkenmaße (ISO 2331)		s/e/l (mm)	50 x 120 x 1000	50 x 120 x 1000	50 x 120 x 1000	50 x 120 x 1000
4.23	Gabelträger ISO 2328, Klasse / Typ A, B		III A	III A	III A	III A	
	4.24 Gabelträgerbreite ▯		b ₃ (mm)	1067	1067	1067	1067
4.31	Bodenfreiheit unter Hubgerüst (mit Last)		m ₁ (mm)	132	132	132	132
	4.32 Bodenfreiheit Mitte Radstand		m ₂ (mm)	185	185	185	185
4.33	Lastabmessung b ₁₂ x l ₆ quer		b ₁₂ x l ₆	1000 x 1200	1000 x 1200	1000 x 1200	1000 x 1200
	4.34 Arbeitsgangbreite vordefinierte Lastabmessungen		(mm)	3955	3955	3955	3955
4.34.1	Arbeitsgangbreite mit Palette 1000 mm x 1200 mm quer		A _{st} (mm)	3955	3955	3955	3955
	4.34.2 Arbeitsgangbreite mit Palette 800 mm x 1200 mm längs		A _{sl} (mm)	4155	4155	4155	4155
4.35	Wendekreis		A _{st} (mm)	2277	2277	2277	2277
	4.36 Wendekreis (innen)		W _a (mm)	618	618	618	618
4.41	Sich rechtwinklig schneidende Gänge (mit Palette: B = 1200 mm, L = 1000 mm)		b ₁₃ (mm)	2077	2077	2077	2077
	4.42 Stufenhöhe (vom Boden bis Trittbrett)		(mm)	727	727	727	727
4.43	Stufenhöhe (Zwischenstufen zwischen Trittbrett und Fußraum)		(mm)	407	407	407	407
	5.1 Fahrgeschwindigkeit mit / ohne Last		(mm)	19.1 / 20.3	19.1 / 20.3	17.8 / 18.2	22.0 / 22.7
5.1.1	Fahrgeschwindigkeit mit / ohne Last, rückwärts		km/h	19.1 / 20.3	19.1 / 20.3	17.8 / 18.2	17.8 / 17.9
	5.2 Hubgeschwindigkeit, mit / ohne Last		km/h	0.53 / 0.55	0.53 / 0.55	0.55 / 0.56	0.49 / 0.53
5.3	Senkgeschwindigkeit, mit / ohne Last		m/s	0.53 / 0.47	0.53 / 0.47	0.53 / 0.47	0.53 / 0.47
	5.5 Zugkraft mit / ohne Last *		m/s	17054 / 10800	17054 / 10800	17380 / 10800	19270 / 10800
5.6	Max. Zugkraft, mit / ohne Last		N	19950 / 10800	19950 / 10800	20100 / 10800	21800 / 10800
	5.7 Steigfähigkeit, mit / ohne Last **		N	16.9 / 25.0	16.9 / 25.0	17.6 / 26.1	18.5 / 26.1
5.9	Beschleunigungszeit, mit / ohne Last		%	5.3 / 4.5	5.3 / 4.5	4.9 / 4.2	5.4 / 4.6
	5.10 Betriebsbremse		s	Hydraulisch	Hydraulisch	Hydraulisch	Hydraulisch
7.1	Motorhersteller / -typ		PSI 2.4L	PSI 2.4L	Kubota 2.5L	Kubota 2.5L	
	7.2 Motorleistung gemäß ISO 1585		44.0	44.0	43.9	43.9	
7.3	Nenn Drehzahl		kW	2700	2700	2500	2500
	7.4 Anzahl Zylinder / Hubraum		min-1	4 / 2351	4 / 2351	4 / 2491	4 / 2491
7.5	Kraftstoffverbrauch gemäß VDI-Zyklus		(-)/cm ³	3.1	3.1	3.0	3.2
	8.1 Antriebsart		l/h oder kg/h	Hydrodynamisch	Hydrodynamisch	Hydrodynamisch	Hydrodynamisch
10.1	Arbeitsdruck für Anbaugeräte			0 - 155	0 - 155	0 - 155	0 - 155
	10.2 Ölmenge für Anbaugeräte ◊		bar	62	62	66	66
10.3	Hydrauliköltank, Fassungsvermögen		l/min	45.8	45.8	45.8	45.8
	10.4 Kraftstofftank, Fassungsvermögen		Liter	52.8	52.8	52.8	52.8
10.7	Schalldruckpegel am Fahrersitz ★		Liter	77	77	78	78
	10.7.1 Schalldruckpegel während des Arbeitszyklus ◊		dB(A)	97	97	96	96
10.7.2	Garantierte Schalleistung 2000/14/EG		dB(A)	101	101	100	100
	10.8 Anhängerkupplung, Typ DIN		dB(A)	Bolzen	Bolzen	Bolzen	Bolzen

** Motordaten für Hub bei maximaler Tragfähigkeit.
 ◊ h₆ hat eine Toleranz von +/- 5 mm. Bei GLP20-25VX: zzgl. 25 mm bei Reifengröße 28x9-15 für Vorderrad.
 □ Standard/Breit/Zwilling. Bei Auswahl der Nassachse gelten die Werte (1186/1321/1601) für alle Tragfähigkeiten.
 ◊ bei 4.8 km/h
 ★ Lpaz, gemessen auf Grundlage der Gewichtswerte und Testzyklen aus EN 12053.
 ◊ Lwaz, gemessen auf Grundlage der Gewichtswerte und Testzyklen aus EN 12053.
 ◊ Variabel
 ★ Lpaz, gemessen auf Grundlage der Gewichtswerte und Testzyklen aus EN 12053.
 ◊ Datenblatt für Base-Modelle bezogen auf: Gabeloberkante 3290 mm (GLP20/25VX)

Yale	Yale	Yale	Yale	Hersteller (Abkürzung)	1.1	Kennzeichen
GLP 35VX				Typenbezeichnung	1.2	
PSI 2.4L, Elektronisches Lastschaltgetriebe	PSI 2.4L, Techtronix 100 (1-Gang-Getriebe)	Kubota 2.5L, Techtronix 100 (1-Gang-Getriebe)	Kubota 2.5L, Techtronix 200 (2-Gang-Getriebe)	Motor/Getriebe		Motor/Getriebe
Base	Value	Productivity	Productivity	Modell		
Trommelbremsen	ADS-Trommel- oder Ölbad-Lamellenbremsen	Ölbad-Lamellenbremsen	Ölbad-Lamellenbremsen	Bremsen		Bremsen
Treibgas	Treibgas	Treibgas	Treibgas	Antrieb: Elektro (Batterie oder Netzstrom), Diesel, Benzin, Treibgas	1.3	
Sitz	Sitz	Sitz	Sitz	Art der Bedienung: Hand-, Mitgänger-, Mitfahrer-, Seitendbetrieb, Kommissionierer	1.4	Sitz
3.5	3.5	3.5	3.5	Q (t)	1.5	
500	500	500	500	c (mm)	1.6	500
483	483	483	483	x (mm)	1.8	
1700	1700	1700	1700	y (mm)	1.9	1700
4799	4799	4799	4799	kg	2.1	
7319 / 980	7319 / 980	7319 / 980	7319 / 980	kg	2.2	7319 / 980
1797 / 3002	1797 / 3002	1797 / 3002	1797 / 3002	kg	2.3	
SE	SE	SE	SE	Reifen: L = Luft, B = Bandage, SE = Superelastik	3.1	SE
28 x 9 - 15	28 x 9 - 15	28 x 9 - 15	28 x 9 - 15	Reifengröße, vorne	3.2	
6.50 x 10	6.50 x 10	6.50 x 10	6.50 x 10	Reifengröße, hinten	3.3	6.50 x 10
2x / 2	2x / 2	2x / 2	2x / 2	Anzahl der Räder, vorne / hinten (x = angetriebene Räder)	3.5	
965	965	965	965	b ₁₀ (mm)	3.6	965
967	967	967	967	b ₁₁ (mm)	3.7	
6 / 5	6 / 5	6 / 5	6 / 5	α / β (°)	4.1	6 / 5
2195	2195	2195	2195	h ₁ (mm)	4.2	
140	140	140	140	h ₂ (mm)	4.3	140
3055	3055	3055	3055	h ₃ (mm)	4.4	
3809	3809	3809	3809	h ₄ (mm)	4.5	3809
2185	2185	2185	2185	h ₆ (mm)	4.7	
2206	2206	2206	2206	(mm)	4.71	2206
1086	1086	1086	1086	h ₇ (mm)	4.8	
390	390	390	390	h ₁₁₀ (mm)	4.12	390
3734	3734	3734	3734	l ₁ (mm)	4.19	
2734	2734	2734	2734	l ₂ (mm)	4.20	2734
1186 / 1321 / 1601	1186 / 1321 / 1601	1186 / 1321 / 1601	1186 / 1321 / 1601	b ₁ (mm)	4.21	
50 x 120 x 1000	50 x 120 x 1000	50 x 120 x 1000	50 x 120 x 1000	s/e/l (mm)	4.22	50 x 120 x 1000
III A	III A	III A	III A	Gabelträger ISO 2328, Klasse / Typ A, B	4.23	
1067	1067	1067	1067	b ₃ (mm)	4.24	1067
132	132	132	132	m ₁ (mm)	4.31	
185	185	185	185	m ₂ (mm)	4.32	185
1000 x 1200	1000 x 1200	1000 x 1200	1000 x 1200	b ₁₂ x l ₆ (mm)	4.33	
4058	4058	4058	4058	(mm)	4.34	4058
4058	4058	4058	4058	A _{st} (mm)	4.34.1	
4258	4258	4258	4258	A _{st} (mm)	4.34.2	4258
2380	2380	2380	2380	A _{st} (mm)	4.35	
647	647	647	647	W _a (mm)	4.36	647
2111	2111	2111	2111	b ₁₃ (mm)	4.41	
727	727	727	727	(mm)	4.42	727
407	407	407	407	(mm)	4.43	
19.1 / 20.3	19.1 / 20.3	17.8 / 18.2	22.0 / 22.7	(mm)	5.1	19.1 / 20.3
19.1 / 20.3	19.1 / 20.3	17.8 / 18.2	17.8 / 17.9	km/h	5.1.1	
0.53 / 0.55	0.53 / 0.55	0.56 / 0.56	0.48 / 0.53	km/h	5.2	0.53 / 0.55
0.53 / 0.47	0.53 / 0.47	0.53 / 0.47	0.53 / 0.47	m/s	5.3	
16905 / 10600	16905 / 10600	17230 / 10600	19120 / 10600	m/s	5.5	16905 / 10600
19800 / 10600	19800 / 10600	19950 / 10600	21800 / 10600	N	5.6	
15.0 / 23.0	15.0 / 23.0	15.6 / 23.9	16.4 / 23.9	N	5.7	15.0 / 23.0
5.6 / 4.6	5.6 / 4.6	5.2 / 4.3	5.6 / 4.7	%	5.9	
Hydraulisch	Hydraulisch	Hydraulisch	Hydraulisch	s	5.10	Hydraulisch
PSI 2.4L	PSI 2.4L	Kubota 2.5L	Kubota 2.5L	Motorhersteller / -typ	7.1	
44.0	44.0	43.9	43.9	Motorleistung gemäß ISO 1585	7.2	44.0
2700	2700	2500	2500	Nennrehzahl	7.3	
4 / 2351	4 / 2351	4 / 2491	4 / 2491	min ⁻¹	7.4	4 / 2351
3.4	3.4	3.2	3.4	(-)/cm ³	7.5	
Hydrodynamisch	Hydrodynamisch	Hydrodynamisch	Hydrodynamisch	l/h oder kg/h	8.1	Hydrodynamisch
0 - 155	0 - 155	0 - 155	0 - 155	(Arbeitsdruck für Anbaugeräte)	10.1	
62	62	66	66	bar	10.2	62
45.8	45.8	45.8	45.8	l/min	10.3	
52.8	52.8	52.8	52.8	Liter	10.4	52.8
77	77	78	78	Liter	10.7	
97	97	96	96	dB(A)	10.21	97
101	101	100	100	dB(A)	10.22	
Bolzen	Bolzen	Bolzen	Bolzen	dB(A)	10.8	Bolzen

3105 mm (GLP30/35VX) Zweifach-Hubgerüst mit begrenztem Freihub, Standardgabelträger, 1000-mm-Gabelzinken und manuelle Hebel

Datenblatt für Value- und Productivity-Modelle bezogen auf: Gabeloberkante 3290 mm (GLP20/25VX/3105 mm (GLP30/35VX) Zweifach-Hubgerüst mit begrenztem Freihub, Standardgabelträger,

1000-mm-Gabelzinken und manuelle Hebel Bei Value-Modellen mit manuellen Hebeln gelten für die Zeilen 5.2 und 7.5 die Werte gemäß VDI-Tabelle 1 für Base-Modelle.

Alle Werte sind Nennwerte und unterliegen bestimmten Toleranzen. Nähere Informationen sind vom Hersteller erhältlich. Yale Produkte können ohne vorherige

Ankündigung geändert werden. Die abgebildeten Stapler verfügen möglicherweise über Sonderausstattungen. Die Werte können je nach Konfigurationsalternativen variieren.

VX Baureihen

Modelle : GLP 20VX, GLP 25VX, GLP 30VX, GLP 35VX

Yale
People. Products. Productivity.™

Serie Yale Veracitor VX

Erhältlich in drei Konfigurationen:

Base : Erstklassige Leistung bei minimalen Anschaffungskosten.

Value : Herausragende Leistung bei niedrigsten Betriebskosten pro Stunde.

Productivity – Maximale Leistung durch modernste Funktionen.

Motoren

Eine Reihe von Schwerlastmotoren mit einer zuverlässigen Leistung über eine Lebensdauer von 20.000 Stunden und Wartungsintervallen von 500 Stunden.

Base und Value : Der PSI-2.4-l-Treibgasmotor sorgt für eine herausragende Leistung bei geringem Kraftstoffverbrauch und minimaler Geräuschentwicklung.

Productivity : Der leistungsstarke 2.5-Liter-Kubota-Treibgasmotor maximiert Leistung und Produktivität im intensiven Einsatz.

Eine fortschrittliche Motorsteuerung sorgt für optimale Kraftstoffeinspritzzeiten für den hocheffizienten Betrieb im ECO-eLo (Kraftstoffeffizienz)-Modus mit minimalem Leistungsverlust.

Stufe-V-Konformität: Damit Ihre Motoren die gesetzlichen Anforderungen der Stufe-V-Vorschriften erfüllen, werden alle Stapler mit einem Katalysator für die Abgasnachbehandlung ausgestattet. Der Umstieg auf Motoren der Stufe V hat keine negativen Auswirkungen auf die Leistung oder Produktivität der Stapler, da die Beschleunigungs- sowie die Hub- und Senkgeschwindigkeiten unverändert bleiben.

Drei Getriebe

Elektronisches Lastschaltgetriebe : Elektronisch gesteuerter Kriechgang, elektronische Schaltsteuerung, Anlassperrschalter, Wiederanlaufsperr sowie schwerlastfähige Kupplungspakete.

Techtronix 100 : Elektronisches Lastschaltgetriebe mit automatischem Abbremsystem (ADS), kontrollierter Fahrtrichtungsumkehr (CPR) und kontrolliertem Zurückrollen (CRB).

Techtronix 200 : Techtronix 100 plus 2-Gang-Automatikgetriebe und erhöhte Zugkraft.

Lastabhängige Hydraulik (LSH)

Elektrohydraulische Bedienelemente AccuTouch (LSH)* erhöhen die Effizienz. Der Motor treibt die hydraulische Pumpe mit

variabler Fördermenge nur bei Bedarf an.

Die LSH verfügt über eine kraftstoffsparende Betriebsart ECO-eLo (Kraftstoffeffizienz), in der der Stapler nur im wirtschaftlichsten Leistungsbereich betrieben wird. Schnellere Durchsatzraten oder höhere Produktivität werden im Hochleistungsmodus (HIP) erreicht.

(*Die lastabhängige Hydraulik ist für Stapler mit AccuTouch-Minihebeln erhältlich. Die ECO-eLo-Funktion ist nur für Stapler mit Techtronix-Getriebe erhältlich.)

Automatische Hydrauliksteuerung

Erhöht automatisch die Motordrehzahl, um die volle Hydraulikleistung zu erhalten. Der Pacesetter-Fahrzeugsystemmanager hält die aktuelle Fahrgeschwindigkeit aufrecht (oder verhindert Fahrbewegungen), bis das Gaspedal betätigt wird. Es muss nicht in den Kriechgang geschaltet werden, was dem Fahrer die Arbeit erleichtert.

Kühlsystem

Das Kühlsystem besteht aus einem Blaslüfter, einer Wasserpumpe und einem leistungsstarken Querstromkühler für eine schnelle Wärmeableitung.

Hubgerüste

Die gesamte Reihe der Yale Zweifach- und Dreifach-Hubgerüste mit begrenztem Freihub und Vollfreihub.

Bremsen

Base : Hydraulische, selbstspannende und selbstnachstellende Duo-Servo-Bremsen.

Value und Productivity : Abgedichtete Ölbad-Lamellenbremsen mit minimalem Wartungsbedarf.

Hydraulische Servolenkung

Gutes Ansprechverhalten, wobei sich der Lenkzylinder geschützt innerhalb der Lenkachse befindet.

Continuous Stability Enhancement (CSE)

Das CSE-System sorgt dank einer geringeren Gelenkbewegung der Lenkachse für eine bessere Seitenstabilität des Staplers und für uneingeschränkte Fahrt auf unebenen Böden.

Fahrerkabine

An der Stirnwand montierte hydraulische Standardbedienhebel. Alle Modelle sind mit optionalen AccuTouch-Minihebeln sowie Hupen- und Richtungsschalter verfügbar.

Der gefederte Sitz und der isolierte Antriebsstrang sorgen mit klassenbesten Ganzkörperschwingungswerten für maximalen Fahrerkomfort.

Die Pedale gleichen serienmäßig denen im Kfz, mit einem großen Pedal für Kriechgang und Bremsfunktion.

Intellix-Fahrzeugsystemmanager

Der Fahrzeugsystemmanager sichert die umfassende Überwachung und Steuerung der Funktionen und Systeme.

CANbus-Verkabelung, abgedichtete Anschlüsse und Hall-Effekt-Sensoren reduzieren die Komplexität der Kommunikation zwischen den Staplersystemen.

Optionen

- Premium-Überwachungspaket
- Hoher Lufterlass mit Vorfilter
- Akkumulator
- Keyless-Start (mit Zusatzschlüsselschalter)
- Geschwindigkeitsbegrenzer
- Hochleistungs-Kombi-Kühler
- Zurück zum eingestellten Neigungswinkel
- FDC-Pedal
- Automatische Hydrauliksteuerung
- Rückfahrwarnung
- Gelbe Rundumleuchte
- Aufprallüberwachung
- Lastgewichtsanzeige
- Fußgänger Warnleuchte.
- Panoramaspiegel.

Gold Edition


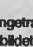
Um den anhaltenden Erfolg unseres Veracitor-Staplers zu feiern, führen wir die Gold Edition für Stapler mit Tragfähigkeiten von 2 bis 3,5 Tonnen ein.

Die Gold Edition des Yale VX Veracitor verfügt serienmäßig über folgendes Zubehör:

- Fahrerpasswortfunktion
- LED-Leuchten
- Funktion „Zurück zum eingestellten Neigungswinkel“ bei Bestellung mit elektrohydraulischen Bedienelementen
- Pneumatisch gefederter Sears-Sitz mit Vinylbezug
- Antriebsstrangschutz und Geschwindigkeitsbegrenzer bei Bestellung mit Techtronix-Getriebe
- Erweiterte Garantie für 2 Jahre/4.000 Stunden

HYSTER-YALE UK LIMITED unter dem Handelsnamen **Yale Europe Materials Handling**
Centennial House, Frimley Business Park,
Frimley, Surrey GU16 7SG, Großbritannien.
Telefon: +44 (0) 1276 538500
Fax: +44 (0) 1276 538559
www.yale-forklifts.eu



Veröffentlichungsnr. 220990296 Version 03. Gedruckt in den Niederlanden (1019HG) DE.
Sicherheit: Das Fahrzeug entspricht der gültigen EU-Richtlinie für Flurförderzeuge. Yale, VERACITOR und  sind eingetragene Warenzeichen. „PEOPLE, PRODUCTS, PRODUCTIVITY“, PREMIER, HI-VIS und CSS sind Warenzeichen in den USA und verschiedenen anderen Ländern. MATERIALS HANDLING CENTRAL und MATERIAL HANDLING CENTRAL sind Dienstleistungsmarken in den USA und verschiedenen anderen Ländern.  ist ein eingetragenes Urheberrecht. © Yale Europe Materials Handling 2019. Alle Rechte vorbehalten. Abgebildeter Stapler mit optionaler Ausstattung. Land der Eintragung: England und Wales. Unternehmen eingetragen unter der Nummer 02636775