

VX Baureihen

8.000 kg / 9.000 kg

Yale[®] 
People. Products. Productivity.™

Diesel- und Treibgasstapler

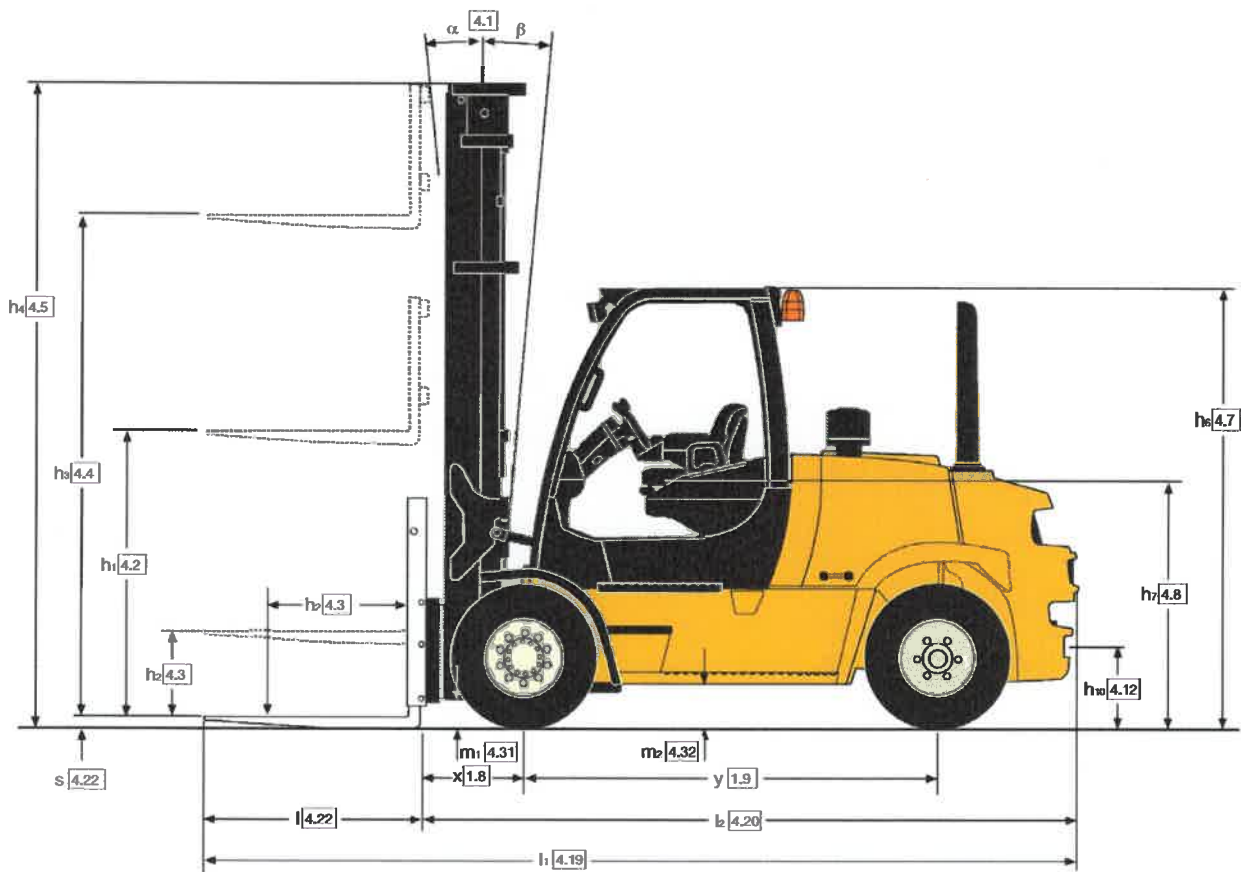
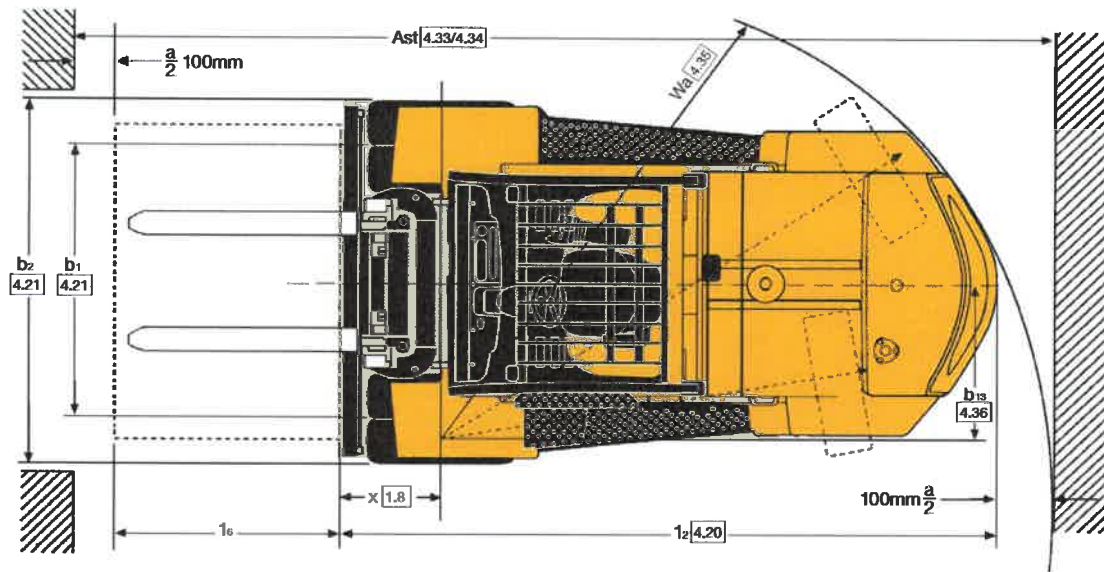


- Intellix-Fahrzeugsystemmanager
- CAN bus-Technologie
- Techtronix-Getriebe der Reihe 300
- Yale AccuTouch-Minihebelmodul
- Borddiagnose

Jetzt auch mit Stufe V
konformen Motoren für
geringere Emissionen

Staplerabmessungen

$$A_{st} = W_a + R + a = W_a + (\sqrt{l_6 + x^2} + (b_{12}/2 - b_{13})^2 + a$$



GDP/GLP 80VX6 Zwillingsantriebsrad Hubgerüst und Tragfähigkeitsdaten (kg) - Luftbereifung

Modell		GDP/GLP 80VX6											
Reifengröße, vorn		Zwillingsantriebsrad mit Gabelträger					Zwillingsantriebsrad mit Gabelträger und Seitenschub		Zwillingsantriebsrad mit Gabelträger und Seitenschub-Gabelverstellgerätpositionierer				
Gesamtbreite, vorn		h ₁	h _{2+s}	h ₃	h ₄	Neigung		600mm Lastschwerpunkt (kg)		600mm Lastschwerpunkt (kg)		600mm Lastschwerpunkt (kg)	
Hubgerüst	h ₁ (mm)	h _{2+s} (mm)	h ₃ (mm)	h ₄ (mm)	V	Z	Tragfähigkeit bei maximaler	Tragfähigkeit bei	Tragfähigkeit bei maximaler	Tragfähigkeit bei	Tragfähigkeit bei maximaler	Tragfähigkeit bei	
							Hubhöhe (kg)	Hubhöhe (kg zu mm)	Hubhöhe (kg)	Hubhöhe (kg zu mm)	Hubhöhe (kg)	Hubhöhe (kg zu mm)	
Zweifach mit begrenztem Freihub	2712	-	3065	4225	5	9	8000	-	7580	-	7530	-	
	2962	-	3565	4725	5	9	8000	-	7570	-	7520	-	
	3462	-	4565	5725	5	9	8000	-	7540	-	7500	-	
	3962	-	5565	6725	5	9	8000	-	7520	-	7470	-	
	4212	-	6065	7225	5	9	7710	8000 zu 5815	7240	7510 zu 5815	7200	7460 zu 5815	
Dreifach mit begrenztem Freihub	2702	1565	4615	5952	5	6	8000	-	7560	-	7530	-	
	3002	1865	5515	6852	5	6	8000	-	7540	-	7510	-	
	3152	2015	5965	7302	5	6	7940	8000 zu 5915	7480	7530 zu 5915	7450	7500 zu 5915	

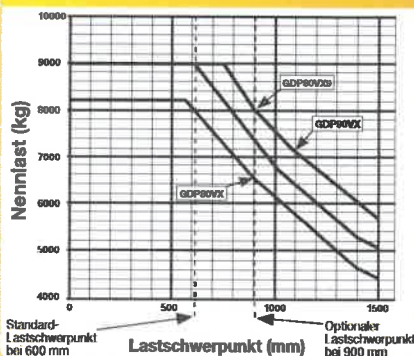
GDP/GLP 80VX9 Zwillingsantriebsrad Hubgerüst und Tragfähigkeitsdaten (kg) - Luftbereifung

Modell		GDP/GLP 80VX9											
Reifengröße, vorn		Zwillingsantriebsrad mit Gabelträger					Zwillingsantriebsrad mit Gabelträger und Seitenschub		Zwillingsantriebsrad mit Gabelträger und Seitenschub-Gabelverstellgerätpositionierer				
Gesamtbreite, vorn		h ₁	h _{2+s}	h ₃	h ₄	Neigung		900mm Lastschwerpunkt (kg)		900mm Lastschwerpunkt (kg)		900mm Lastschwerpunkt (kg)	
Hubgerüst	h ₁ (mm)	h _{2+s} (mm)	h ₃ (mm)	h ₄ (mm)	V	Z	Tragfähigkeit bei maximaler	Tragfähigkeit bei	Tragfähigkeit bei maximaler	Tragfähigkeit bei	Tragfähigkeit bei maximaler	Tragfähigkeit bei	
							Hubhöhe (kg)	Hubhöhe (kg zu mm)	Hubhöhe (kg)	Hubhöhe (kg zu mm)	Hubhöhe (kg)	Hubhöhe (kg zu mm)	
Zweifach mit begrenztem Freihub	2712	-	3065	4398	5	9	8000	-	7580	-	7550	-	
	2962	-	3565	4898	5	9	8000	-	7560	-	7530	-	
	3462	-	4565	5898	5	9	8000	-	7530	-	7500	-	
	3962	-	5565	6898	5	9	7920	8000 zu 5265	7420	7500 zu 5265	7390	7460 zu 5265	
	4212	-	6065	7398	5	9	7770	8000 zu 5265	7270	7480 zu 5265	7240	7440 zu 5265	
Dreifach mit begrenztem Freihub	2702	1405	4615	5952	5	6	8000	-	7560	-	7530	-	
	3002	1705	5515	6852	5	6	7770	8000 zu 5365	7320	7530 zu 4615	7290	7500 zu 6515	
	3152	1855	5965	7302	5	6	7650	8000 zu 5365	7180	7510 zu 4615	7150	7480 zu 4615	

GDP/GLP 90VX6 Zwillingsantriebsrad Hubgerüst und Tragfähigkeitsdaten (kg) - Luftbereifung

Modell		GDP/GLP 90VX6											
Reifengröße, vorn		Zwillingsantriebsrad mit Gabelträger					Zwillingsantriebsrad mit Gabelträger und Seitenschub		Zwillingsantriebsrad mit Gabelträger und Seitenschub-Gabelverstellgerätpositionierer				
Gesamtbreite, vorn		h ₁	h _{2+s}	h ₃	h ₄	Neigung		600mm Lastschwerpunkt (kg)		600mm Lastschwerpunkt (kg)		600mm Lastschwerpunkt (kg)	
Hubgerüst	h ₁ (mm)	h _{2+s} (mm)	h ₃ (mm)	h ₄ (mm)	V	Z	Tragfähigkeit bei maximaler	Tragfähigkeit bei	Tragfähigkeit bei maximaler	Tragfähigkeit bei	Tragfähigkeit bei maximaler	Tragfähigkeit bei	
							Hubhöhe (kg)	Hubhöhe (kg zu mm)	Hubhöhe (kg)	Hubhöhe (kg zu mm)	Hubhöhe (kg)	Hubhöhe (kg zu mm)	
Zweifach mit begrenztem Freihub	2712	-	3065	4225	5	9	9000	-	8500	-	8460	-	
	2962	-	3565	4725	5	9	9000	-	8490	-	8440	-	
	3462	-	4565	5725	5	9	9000	-	8470	-	8420	-	
	3962	-	5565	6725	5	9	8720	9000 zu 5315	8190	8450 zu 5315	8140	8400 zu 5315	
	4212	-	6065	7225	5	9	8120	9000 zu 5315	7620	8440 zu 5315	7570	8390 zu 5315	
Dreifach mit begrenztem Freihub	2702	1565	4615	5952	5	6	9000	-	8500	-	8470	-	
	3002	1865	5515	6852	5	6	8830	9000 zu 5365	8320	8480 zu 5365	8290	8450 zu 5365	
	3152	2015	5965	7302	5	6	8300	9000 zu 5365	7810	8470 zu 5365	7780	8430 zu 5365	

Nennlast und Lastschwerpunkt



Konfiguration des Gabelstaplers

Zweifach-Hubgerüst mit begrenztem Freihub F80 bei höchstem bekannten Hochhub (5.565 mm maximale Gabelhöhe) 80VX6 Modelle.

Zweifach-Hubgerüst mit begrenztem Freihub F80 bei höchstem bekannten Hochhub (5.315 mm maximale Gabelhöhe) 90VX6 Modelle.

Zweifach-Hubgerüst mit begrenztem Freihub F90 bei höchstem bekannten Hochhub (5.065 mm maximale Gabelhöhe) 80VX9 Modelle.

2.030 mm-Standardgabelhakenenträger mit Lastschutzgitter

Gabelstaplergrundmodell:

DSL mit Dreigangbasisgetriebe, Fahrerschutzdach und Superelastikreifen.

Die Tragfähigkeit wird wie weiter unten angegeben ausgehend von den Gabellängen ermittelt:

	Lastschwerpunkt (mm)	Gabellänge (mm)
alle Modelle	500 bis 700	1200
	über 700 bis 1000	1500
	über 1000 bis 1200	1800
	über 1220	2400

Anmerkung:

Spezialgabeln mit einer höheren Tragfähigkeit sind erforderlich, um bei Lastschwerpunkten von mehr als 1.000 mm (GDP/GLP 80VX9) bzw. von mehr als 1.300 mm (GDP/GLP 90VX6) die volle Tragfähigkeit des Gabelstaplers zu erreichen.

VDI 2198 - Technische Daten

Kennzeichen	Yale					
	GDP 80 VX6	GDP 80 VX9	GDP 90 VX6	GDP 80 VX6		
1.1	Hersteller (Kurzbezeichnung)	Yale	Yale	Yale		
1.2	Typzeichen des Herstellers	GDP 80 VX6	GDP 80 VX9	GDP 90 VX6		
	Motor, Getriebe	Kubota 3.8L 55kW, Techtronix 300, 3-Gang-Getriebe	Kubota 3.8L 55kW, Techtronix 300, 3-Gang-Getriebe	Kubota 3.8L 55kW, Techtronix 300, 3-Gang-Getriebe		
	Modell	Value	Value	Value		
	Bremsenart	Ölbad-Lamellenbremsen	Ölbad-Lamellenbremsen	Ölbad-Lamellenbremsen		
1.3	Antrieb: Elektro, Diesel, Benzin, Treibgas, Netzelektro	Diesel	Diesel	Diesel		
1.4	Bedienung Hand, Geh, Stand, Sitz, Kommissionierer	Sitz	Sitz	Sitz		
1.5	Nenntragfähigkeit/Last	Q (t) 8.0	8.0	9.0		
1.6	Lastschwerpunktabstand	c (mm) 600	900	600		
1.8	Lastabstand	x (mm) 613.5	613.5	613.5		
1.9	Radstand	y (mm) 2450	2450	2450		
Gewichte	2.1	Eigengewicht	kg 11487	12417	11956	
	2.2	Achslast mit Last vorn/hinten	kg 17452 / 5489	18470 / 5365	18798 / 5340	
	2.3	Achslast ohne Last vorn/hinten	kg 2035 / 5998	1947 / 7052	2158 / 6616	
Räder/Fahrwerk	3.1	Bereifung: L = Luft, V = Vollgummi, SE = Superelastik	L	L	L	
	3.2	Reifengröße, vorn	8.25 x 15 14PR	8.25 x 15 14PR	8.25 x 15 14PR	
	3.3	Reifengröße, hinten	8.25 x 15 14PR	8.25 x 15 14PR	8.25 x 15 14PR	
	3.5	Räder, Anzahl vorn/hinten (x = angetrieben)	4x / 2	4x / 2	4x / 2	
	3.6	Spurweite, vorn	b ₁₀ (mm) 2003	2003	2003	
	3.7	Spurweite, hinten	b ₁₁ (mm) 1535	1535	1535	
	3.1	Neigung Hubgerüst/Gabelträger vor/zurück	α / β (°) 5 / 9	5 / 9	5 / 9	
	4.2	Höhe Hubgerüst eingefahren	h ₁ (mm) 2712	2712	2712	
	4.3	Freihub ▲	h ₂ (mm) 105	105	105	
	4.4	Hub ▲	h ₃ (mm) 3065	3065	3065	
Grundabmessungen	4.5	Höhe Hubgerüst ausgefahren ✚	h ₄ (mm) 4239	4239	4239	
	4.7	Höhe Schutzdach (Kabine) ○	h ₆ (mm) 2531	2531	2531	
	4.8	Sitzhöhe bezogen auf SIP / Fahrerstand ✕	h ₇ (mm) 1558	1558	1558	
	4.12	Kupplungshöhe	h ₁₀ (mm) 474	474	474	
	4.19	Gesamtlänge	l ₁ (mm) 5096.5	5238	5238	
	4.20	Länge einschließlich Gabelrücken	l ₂ (mm) 3896.5	4038	4038	
	4.21	Gesamtbreite	b ₁ /b ₂ (mm) 2239	2239	2239	
	4.22	Gabelzinkenmaße ISO 2331	s/e/l (mm) 60 / 150 / 1200	60 / 150 / 1200	60 / 150 / 1200	
	4.23	Gabelträger ISO 2328, Klasse/Typ A, B	IVA	IVA	IVA	
	4.24	Gabelträgerbreite ▯	b ₃ (mm) 2030	2030	2030	
		Gabel Abstand -Standard - Minimum innerhalb der inneren Kante	mm 65	65	65	
		Gabel Abstand -Standard - Maximale außerhalb bis	mm 1990	1990	1990	
	4.31	Außenkante Bodenfreiheit mit Last unter Hubgerüst	m ₁ (mm) 173	173	173	
	4.32	Bodenfreiheit Mitte Radstand	m ₂ (mm) 253	253	253	
	4.34.1	Arbeitsgangbreite bei 1000 mm x 1200 mm Paletten quer	A _{st} (mm) 5486.5	5607.5	5607.5	
	4.34.2	Arbeitsgangbreite bei 800 mm x 1200 mm Paletten längs	A _{sl} (mm) 5686.5	5807.5	5807.5	
	4.35	Wenderadius	W _a (mm) 3673	3794	3673	
	4.36	Kleinster Drehpunktabstand	b ₁₃ (mm) 362	362	362	
	4.41	Sich rechtwinklig schneidende Gänge (mit Palette: B = 1 200 mm, L = 1 000 mm)	(mm) 3046	3116	3116	
	4.42	Stufenhöhe (vom Boden bis Trittbrett)	(mm) 321	321	321	
4.43	Stufenhöhe (Zwischenstufen zwischen Trittbrett und Fußraum)	(mm) 256	256	256		
Leistungsdaten	5.1	Fahrgeschwindigkeit mit/ohne Last	km/h 21.5 / 22.5	21.4 / 22.4	21.4 / 22.4	
	5.2	Hubgeschwindigkeit mit/ohne Last (2LFL)	m/sec 0.34 / 0.34	0.32 / 0.34	0.32 / 0.34	
	5.3	Senkgeschwindigkeit mit/ohne Last (2LFL)	m/sec 0.41 / 0.37	0.41 / 0.37	0.41 / 0.37	
	5.5	Zugkraft mit/ohne Last @ 1.6 km/h	kN 52836 / 32297	52570 / 31568	52668 / 31421	
	5.7	Steigfähigkeit mit/ohne Last @ 1.6 km/h	% 28 / 29	26 / 26	25 / 27	
	V-Motor	7.1	Motorhersteller/Typ	Kubota 3.8L 55kW	Kubota 3.8L 55kW	Kubota 3.8L 55kW
		7.2	Motorleistung nach ISO 1585	kW 55	55	55
7.3		Nenn Drehzahl	rpm 2200	2200	2200	
7.4		Zylinderzahl/Hubraum	cm ³ 4 / 3769	4 / 3769	4 / 3769	
7.5		Kraftstoffverbrauch nach VDI-Zyklus	kg/hr or l/hr 10.6	11.2	11.5	
Fahrtrieb/Hubwerk	8.1	Ausführung des Fahrtriebs	Hydrodynamisch	Hydrodynamisch	Hydrodynamisch	
	8.2	Hersteller/Typ	DANA	DANA	DANA	
	8.6	Radantrieb/Antriebsachse Hersteller/Typ	DANA	DANA	DANA	
	8.11	Betriebsbremse	Hydraulisch	Hydraulisch	Hydraulisch	
8.12	Feststellbremse	Handhebel	Handhebel	Handhebel		
Sonstiges	10.1	Arbeitsdruck für Anbaugerät	bar 155	155	155	
	10.2	Ölstrom für Anbaugeräte ◊	l/min 93	93	93	
	10.3	Hydrauliköltank, Inhalt	litres 71.7	71.7	71.7	
	10.4	Kraftstofftank, Inhalt	litres 74.8	74.8	74.8	
	10.7	Schalldruckpegel LPAZ (mit / ohne kabine) ★	dB(A) LPAZ 79 / 79	79 / 79	79 / 79	
	10.7.1	Garantierter Wert der Schalleistung (2000/14/EU)	dB(A) LWA 102	102	105	
	10.7.2	Garantierter Wert der Schalleistung (2000/14/EU)	dB(A) LWAZ 98	98	98	
	10.8	Anhängerkupplung, Art/Typ DIN	Bolzen	Bolzen	Bolzen	

★ Auf Grundlage der in EN12053 angegebenen Gewichtswerte und entsprechend den Testzyklen gemessen

✕ voll gefederter Sitz in ganz zusammengeklappter Position
 ▯ bei Lastschutzzitter 32 mm addieren
 ◊ hat eine Toleranz von +/- 5 mm,
 2549 mm für optionale Kabine.

✚ Ohne Lastschutzzitter
 Datenblatt zum Gabelstapler 80VX6 auf folgender Grundlage: 5.500 mm Unterkante der Gabeln/5.565 mm Oberkante der Gabeln, Zweifach-Hubgerüst mit begrenztem Freihub

F80 mit 2030-mm-Standardgabelträger und 1.200-mm-Gabeln
 Datenblatt zum Gabelstapler 80VX9 auf folgender Grundlage: 4.500 mm Unterkante der Gabeln/4.565 mm Oberkante der Gabeln,

Zweifach-Hubgerüst mit begrenztem Freihub F90 mit 2030-mm-Standardgabelträger und 1.800-mm-Gabeln
 Datenblatt zum Gabelstapler 90VX6 auf folgender Grundlage: 4.500 mm Unterkante

Yale	Yale	Yale	Yale	Yale	Hersteller (Kurzbezeichnung)	1.1
GDP 80 VX9	GDP 90 VX6	GLP 80 VX6	GLP 80 VX9	GLP 90 VX6	Typzeichen des Herstellers	1.2
Kubota 3.8L 82kW, Techtronix 300, 3-Gang-Getriebe	Kubota 3.8L 82kW, Techtronix 300, 3-Gang-Getriebe	GM 5.7L V8, Techtronix 300, 3-Gang-Getriebe	GM 5.7L V8, Techtronix 300, 3-Gang-Getriebe	GM 5.7L V8, Techtronix 300, 3-Gang-Getriebe	Motor, Getriebe	
Value	Value	Value	Value	Value	Modell	
Ölbad-Lamellenbremsen	Ölbad-Lamellenbremsen	Ölbad-Lamellenbremsen	Ölbad-Lamellenbremsen	Ölbad-Lamellenbremsen	Bremsenart	
Diesel	Diesel	Treibgas	Treibgas	Treibgas	Antrieb: Elektro, Diesel, Benzin, Treibgas, Netzelektro	1.3
Sitz	Sitz	Sitz	Sitz	Sitz	Bedienung Hand, Geh, Stand, Sitz, Kommissionierer	1.4
8.0	9.0	8.0	8.0	9.0	Q (t)	Nenntragfähigkeit/Last
900	600	600	900	600	c (mm)	Lastschwerpunktstand
613.5	613.5	613.5	613.5	613.5	x (mm)	Lastabstand
2450	2450	2450	2450	2450	y (mm)	Radstand
12417	11956	11487	12417	11956	kg	Eigengewicht
18470 / 5365	18798 / 5340	17452 / 5489	18470 / 5365	18798 / 5340	kg	Achslast mit Last vorn/hinten
1947 / 7052	2158 / 6616	2035 / 5998	1947 / 7052	2158 / 6616	kg	Achslast ohne Last vorn/hinten
L	L	L	L	L		Bereifung: L = Luft, V = Vollgummi, SE = Superelastik
8.25 x 15 14PR	8.25 x 15 14PR	8.25 x 15 14PR	8.25 x 15 14PR	8.25 x 15 14PR		Reifengröße, vorn
8.25 x 15 14PR	8.25 x 15 14PR	8.25 x 15 14PR	8.25 x 15 14PR	8.25 x 15 14PR		Reifengröße, hinten
4x / 2	4x / 2	4x / 2	4x / 2	4x / 2		Räder, Anzahl vorn/hinten (x = angetrieben)
2003	2003	2003	2003	2003	b ₁₀ (mm)	Spurweite, vorn
1535	1535	1535	1535	1535	b ₁₁ (mm)	Spurweite, hinten
5 / 9	5 / 9	5 / 9	5 / 9	5 / 9	α / β (°)	Neigung Hubgerüst/Gabelträger vor/zurück
2712	2712	2712	2712	2712	h ₁ (mm)	Höhe Hubgerüst eingefahren
105	105	105	105	105	h ₂ (mm)	Freihub ▲
3065	3065	3065	3065	3065	h ₃ (mm)	Hub ▲
4239	4239	4239	4239	4239	h ₄ (mm)	Höhe Hubgerüst ausgefahren ⇩
2531	2531	2531	2531	2531	h ₆ (mm)	Höhe Schutzdach (Kabine) ○
1558	1558	1558	1558	1558	h ₇ (mm)	Sitzhöhe bezogen auf SIP / Fahrerstand ✕
474	474	474	474	474	h ₁₀ (mm)	Kupplungshöhe
5238	5238	5096.5	5238	5238	h ₁ (mm)	Gesamtlänge
4038	4038	3896.5	4038	4038	l ₂ (mm)	Länge einschließlich Gabelrücken
2239	2239	2239	2239	2239	b ₁ /b ₂ (mm)	Gesamtbreite
60 / 150 / 1200	60 / 150 / 1200	60 / 150 / 1200	60 / 150 / 1200	60 / 150 / 1200	s/e/l (mm)	Gabelzinkenmaße ISO 2331
IVA	IVA	IVA	IVA	IVA		Gabelträger ISO 2328, Klasse/Typ A, B
2030	2030	2030	2030	2030	b ₃ (mm)	Gabelträgerbreite ▶
65	65	65	65	65	mm	Gabel Abstand - Standard - Minimum innerhalb der inneren Kante
1990	1990	1990	1990	1990	mm	Gabel Abstand - Standard - Maximale außerhalb bis
173	173	173	173	173	m ₁ (mm)	Außenkante Bodenfreiheit mit Last unter Hubgerüst
253	253	253	253	253	m ₂ (mm)	Bodenfreiheit Mitte Radstand
5607.5	5607.5	5486.5	5607.5	5607.5	A _{st} (mm)	Arbeitsgangbreite bei 1000 mm x 1200 mm Paletten quer
5807.5	5807.5	5686.5	5807.5	5807.5	A _{st} (mm)	Arbeitsgangbreite bei 800 mm x 1200 mm Paletten längs
3794	3794	3673	3794	3794	W _a (mm)	Wenderadius
362	362	362	362	362	b ₁₃ (mm)	Kleinster Drehpunktstand
3116	3116	3046	3116	3116	(mm)	Sich rechtwinklig schneidende Gänge (mit Palette: B = 1 200 mm, L = 1 000 mm)
321	321	321	321	321	(mm)	Stufenhöhe (vorn Boden bis Trittbrett)
256	256	256	256	256	(mm)	Stufenhöhe (Zwischenstufen zwischen Trittbrett und Fußraum)
21.4 / 22.4	21.4 / 22.4	21.5 / 22.5	21.4 / 22.4	21.4 / 22.4	km/h	Fahrgeschwindigkeit mit/ohne Last
0.44 / 0.45	0.44 / 0.45	0.45 / 0.45	0.44 / 0.45	0.44 / 0.45	m/sec	Hubgeschwindigkeit mit/ohne Last (2LFL)
0.41 / 0.37	0.41 / 0.37	0.41 / 0.37	0.41 / 0.37	0.41 / 0.37	m/sec	Senkgeschwindigkeit mit/ohne Last (2LFL)
53379 / 31568	53379 / 31421	53379 / 32297	53379 / 31568	53379 / 31421	kN	Zugkraft mit/ohne Last @ 1.6 km/h
27 / 26	27 / 27	28 / 29	27 / 26	27 / 27	%	Steigfähigkeit mit/ohne Last @ 1.6 km/h
Kubota 3.8L 82kW	Kubota 3.8L 82kW	GM 5.7L V8	GM 5.7L V8	GM 5.7L V8		Motorhersteller/Typ
82	82	99	99	99	kW	Motorleistung nach ISO 1585
2400	2400	2400	2400	2400	rpm	Nennrehzahl
4/3769	4/3769	8 / 5735	8 / 5735	8 / 5735	cm ³	Zylinderzahl/Hubraum
11.2	11.5	-	10.4	-	kg/hr or l/hr	Kraftstoffverbrauch nach VDI-Zyklus
Hydrodynamisch	Hydrodynamisch	Hydrodynamisch	Hydrodynamisch	Hydrodynamisch		Ausführung des Fahrtriebs
DANA	DANA	DANA	DANA	DANA		Hersteller/Typ
DANA	DANA	DANA	DANA	DANA		Radantrieb/Antriebsachse Hersteller/Typ
Hydraulisch	Hydraulisch	Hydraulisch	Hydraulisch	Hydraulisch		Betriebsbremse
Handhebel	Handhebel	Handhebel	Handhebel	Handhebel		Feststellbremse
155	155	155	155	155	bar	Arbeitsdruck für Anbaugerät
93	93	93	93	93	l/min	Ölstrom für Anbaugeräte ◊
71.7	71.7	71.7	71.7	71.7	litres	Hydrauliköltank, Inhalt
74.8	74.8	74.8	74.8	74.8	litres	Kraftstofftank, Inhalt
79 / 79	79 / 79	82 / 79	82 / 79	82 / 79	dB(A) LPAZ	Schalldruckpegel LPAZ (mit / ohne kabine) ★
105	105	107	107	107	dB(A) LWA	Garantierter Wert der Schalleistung (2000/14/EU)
101	101	103	103	103	dB(A) LWAZ	Garantierter Wert der Schalleistung (2000/14/EU)
Bolzen	Bolzen	Bolzen	Bolzen	Bolzen		Anhängerkupplung, Art/Typ DIN

Kennzeichen

Gewichte

Räder/Fahrwerk

Grundabmessungen

Leistungsdaten

V-Motor

Fahrtrieb/Hubwerk

Sonstiges

der Gabeln/4.565 mm Oberkante der Gabeln, Zweifach-Hubgerüst mit begrenztem Freihub F80 mit 2030-mm-Standardgabelträger und 1.200-mm-Gabeln

Anmerkungen:
1. Andere Reifenoptionen verfügbar
2. Rückneigung bei einigen Hubgerüstooptionen auf 6 Grad beschränkt
3. Gabelträgerbreite 2.030 mm,

Lastschutzgitterbreite 2.080 mm Bei der Einzelreifenoption muss der SPED ein Verwendungsfragebogen zur Erstellung eines Spezialangebots vorgelegt werden, bevor die Bestellung genehmigt wird.

Alle Werte sind Nennwerte und unterliegen bestimmten Toleranzen. Nähere Informationen sind vom Hersteller erhältlich. Yale Produkte können ohne vorherige Ankündigung geändert werden.

Die abgebildeten Stapler verfügen möglicherweise über Sonderausstattungen. Die Werte können je nach Konfigurationsalternativen variieren.

VX Baureihen

Modelle : GDP/GLP 80VX, GDP/GLP 90VX

Serie Yale Veracitor VX

Diese Staplerserie überzeugt durch hervorragende Leistung und die niedrigsten Betriebskosten pro Stunde.

Dieselmotoren der Stufe V

Der mit der Stufe V konforme Motoren mit DPF (Dieselpartikelfilter) reduziert Emissionen und entfernt Dieselgeruch und Rußpartikel aus den Abgasen. Der Einsatz von Motoren der Stufe V hat keine negativen Auswirkungen auf die Leistung oder Produktivität der Stapler, da die Beschleunigungs- sowie die Hub- und Senkgeschwindigkeiten unverändert bleiben. Anders als eine größere emissionskonforme Maschinen nutzt das Motorsystem keine Dieselemissionsflüssigkeit (AdBlue).

Motordaten

Treibgasmotor der Stufe V

Motor	Kubota
Zylinder	4 in Reihe
Hubraum	3,8 l
Leistung	82 kW @ 2.400 U/min
Drehmoment	415 Nm @ 1.400 U/min

Treibgasmotor

Motor	GM
Zylinder	V8
Hubraum	5,7 l
Leistung	99 kW bei 2.400 U/min
Drehmoment	422 Nm bei 1.500 U/min

Treibgasmotoren

Der Motorblock des Yale Veracitor-VX-GM-Vortec-V8-Motors ist aus robustem Gusseisen. Die Kurbelwelle ist auf vier Lagern mit einer gusseisernen Nockenwelle gelagert. Dank der Hydrostößel ist keine Justierung erforderlich. Der Motor ist außerdem mit einer elektronischen Drosselklappe ausgestattet, um Leistung und Ansprechverhalten präzise zu gestalten.

Treibgassystem

Der Treibgasmotor verfügt über einen im elektronischen Druckregler integrierten Verdampfer, der den flüssigen Kraftstoff in Gas umwandelt und damit für eine präzise Kraftstoffzufuhr über den elektronischen Druckregler sorgt. Die ECU steuert das Gehäuse der elektronischen Drosselklappe, den elektronischen Druckregler und die Frühzündung. Sie empfängt u. a. Informationen über Ladedruck, Ansauglufttemperatur, Motorkühlmitteltemperatur, Motoröldruck, Gaspedalposition, Drosselklappenposition, Motordrehzahl und Nockenwellenposition. Zudem



empfängt sie Signale der Lambdasonde am Katalysator.

Zwei Getriebe

Techtronix 300

Das Techtronix-300-Getriebe verfügt über drei Vorwärts- und zwei Rückwärtsgänge für eine hervorragende Steigfähigkeit und Zugkraft.

Es ist außerdem mit einem automatischen Abbremsystem, einer kontrollierten Fahrtrichtungsumkehr und der Funktion „kontrolliertes Zurückrollen“ ausgestattet.

Techtronix 300(AH)

Das Techtronix-300(AH)-Getriebe verfügt über alle serienmäßigen Funktionen des Techtronix-3-Getriebes und bietet darüber hinaus ein dynamisches automatisches Abbremsystem, eine automatische Hydrauliksteuerung mit automatischer Kriechgangsteuerung sowie eine Drosselklappensteuerung.

Ein Ansaugfilter mit einer Siebgröße von 100 und ein 10-Mikrometer-Rücklaufiltersystem schützen das Getriebe vor Verschleiß durch Schmutzpartikel.

Das Getriebe verfügt außerdem über eine elektronische Schaltsteuerung, einen elektronisch gesteuerten Kriechgang, einen Anlasssperrschalter und eine Wiederanlaufsperrung mit Einzelpedalsteuerung für den Kriechgang und das Bremsen.

Kühlsystem

Das abgedichtete Kühlsystem arbeitet mit einer dauergeschmierten Wasserpumpe und einem Hochleistungskühler mit integriertem Getriebeölkühler. Der optionale Kombikühler ist mit einem extern

montierten Getriebeölkühler ausgestattet. Alle Kühler sind weich gelagert und deshalb extrem langlebig.

Antriebsachse

Die Antriebsachse ist für Schwerlastanwendungen geeignet und zeichnet sich durch eine hervorragende Aufnahme von Stoßlasten bei verbesserter Torsionsfestigkeit aus.

Die Baugruppe ist durch eine schwerlastfähige Gummihalierung vom Getriebe getrennt.

Bremsen

Die serienmäßigen hydraulischen Ölbad-Lamellenbremsen sind vor Einflüssen von außen geschützt und lassen sich mit geringem Kraftaufwand betätigen. Sie müssen nicht eingestellt werden und sind nahezu wartungsfrei, was in einer hohen Lebensdauer resultiert.

Das über das Bremspedal betätigte Modulationsventil sorgt für einen gleichmäßigen Pedalweg und damit eine optimale Steuerung. Die Feststellbremse verfügt über ein akustisches Warnsignal.

Hydraulische Servolenkung

Die leichtgängige Lenkung macht mechanische Verbindungen überflüssig, wodurch Stöße besser abgefangen werden und der Wartungsaufwand sinkt. Das zentral montierte Lenkrad mit griffiger Oberfläche hat einen Lenkradknopf und erlaubt vier Drehungen von Anschlag zu Anschlag. Der Lenkzylinder befindet sich geschützt innerhalb der Lenkachse.

Lenkachse

Die aus Gussstahl gefertigte Lenkachse ist in Phenolharzbuchsen aufgehängt, um eine herausragende Stabilität und reibungslose Gelenkbewegungen zu ermöglichen.

Chassis

Das Chassis verfügt über eine einheitliche, 25 Millimeter starke Rahmenkonstruktion mit niedriger Tritthöhe. Das Fahrerschutzdach bietet optimale Sicht und sorgt für eine reduzierte Lärmbelastung.

Fahrerkabine

In die rechte Armlehne sind AccuTouch-Minihebel integriert, die eine ausgezeichnete ergonomische Bedienung ermöglichen. Der Stapler verfügt serienmäßig über Pedale in Kfz-Ausführung mit einem einzigen Pedal für Kriechgang und Bremsfunktion. Gummibodenmatten reduzieren Geräusche und Vibrationen. Die Bodenplatte lässt sich einfach entfernen und gewährt damit einen unkomplizierten Wartungszugang. Eine niedrige Tritthöhe, beidseitige Flügeltüren und Handgriffe sorgen für einen einfachen Einstieg und eine optimale Position bei Rückwärtsfahren.

Intellix-Fahrzeugsystemmanager

Der Fahrzeugsystemmanager sichert die umfassende Überwachung und Steuerung der Funktionen und Systeme. CAN bus-Verkabelung, abgedichtete Anschlüsse und Hall-Effekt-Sensoren reduzieren die Komplexität der Kommunikation zwischen den Staplersystemen.

Hydrauliksystem

Das Hydrauliksystem umfasst eine Zahnradpumpe mit einem gusseisernen Gehäuse. Ein Überdruckventil für den Hubkreislauf und ein Sekundärüberdruckventil für die Neige- und Zusatzfunktionen schützen vor Überlastungen. Das Öl wird zweifach gefiltert und der Hydrauliktank ist im

Chassis integriert. Die AccuTouch-Minihebel verfügen über ein Notabsenkventil, mit dessen Hilfe die Last bei Unterbrechung der Stromversorgung abgesenkt werden kann.

Hubgerüste

Die Einfach-Hubgerüste mit begrenztem Freihub und die Dreifach-Hubgerüste mit Vollfreihub von Yale sind mit vorgeschmierten und abgedichteten Vollradiuslastrollen ausgestattet, die den Vorwärts-, Rückwärts- und Seitenkräften zuverlässig standhalten. Die Seitenschub-Verschleißauflagen ermöglichen das regelmäßige Nachjustieren des seitlichen Spiels. Durch das hochfeste Hubgerüstprofil aus Walzstahl wird die Verformung des Hubgerüstprofils möglichst gering gehalten. Serienmäßig werden breite Gabelträger mit Hakenaufhängung verwendet (Wellenaufhängung ebenfalls verfügbar). Diese ermöglichen eine überragende Sicht und sind für eine Vielzahl von Gabelzinken und Anbaugeräten geeignet.

Optionen

- System für den Antriebsschutz mit Motorabschaltung
- Premium-Überwachungspaket
- Gabelzinkenverstellung mit Seitenschieber
- Akkumulator
- Schlüsselloser Start (mit Zusatzschlüsselschalter)
- LED-Brems- und Rückfahrleuchten
- Scheinwerfer und Rückfahrcheinwerfer mit Halogenleuchten

- Scheinwerfer und Rückfahrcheinwerfer mit LED-Leuchten
- Geschwindigkeitsbegrenzer
- Zurück zum eingestellten Neigungswinkel
- Integrierte Fahrerkabine
- Gefederte Drehsitze aus Vinyl und Stoff
- FDC-Pedal
- Aufprallüberwachung
- Fahrerpasswort
- Automatisches Rückfahrwarnsignal mit 82–102 dB(A), selbsteinstellend
- Gelbe LED-Rundumleuchte, Aktivierung über Schlüsselschalter
- Superelastik- und Radialreifen
- Hydraulisches Regelventil mit vier Funktionen (zwei Zusatzfunktionen)
- Neigung 5 Grad vorwärts/6 Grad rückwärts
- Feuerlöscher
- Hubösen.

