

VX Baureihen

2.000 kg / 2.500 kg / 3000 kg / 3.500 kg

Dieselstapler

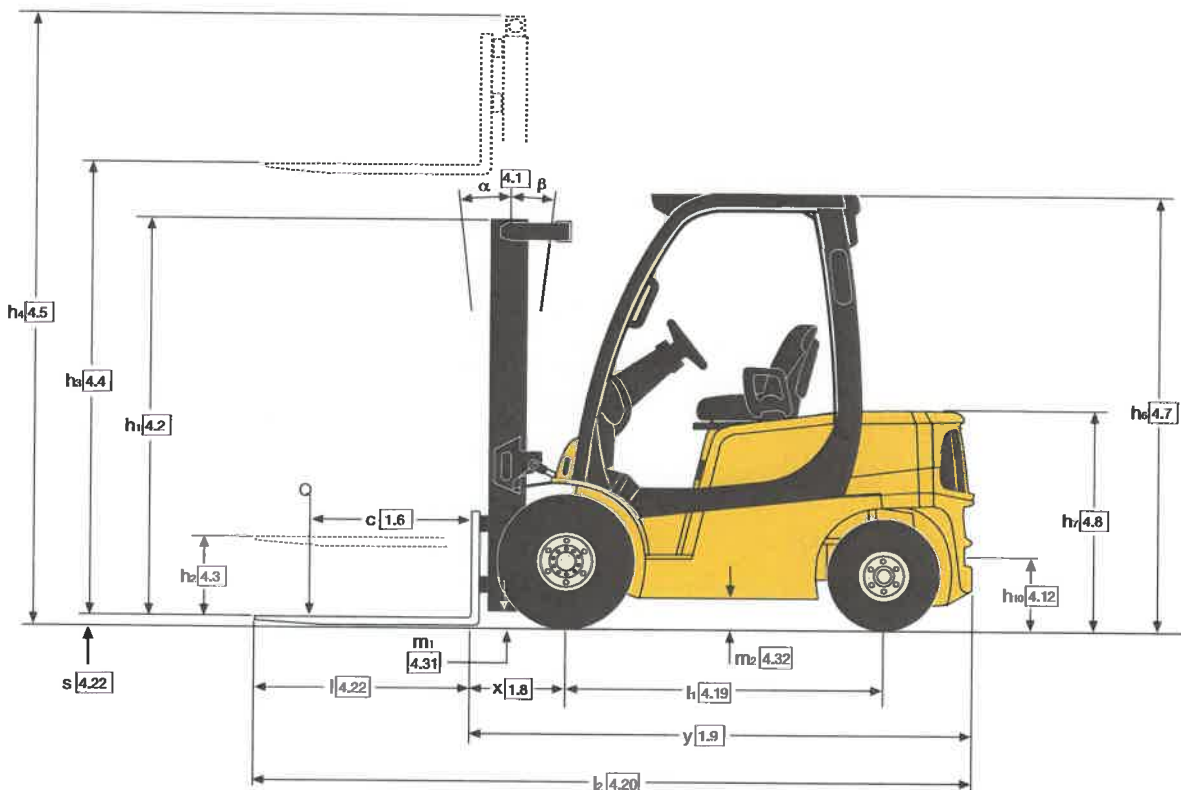
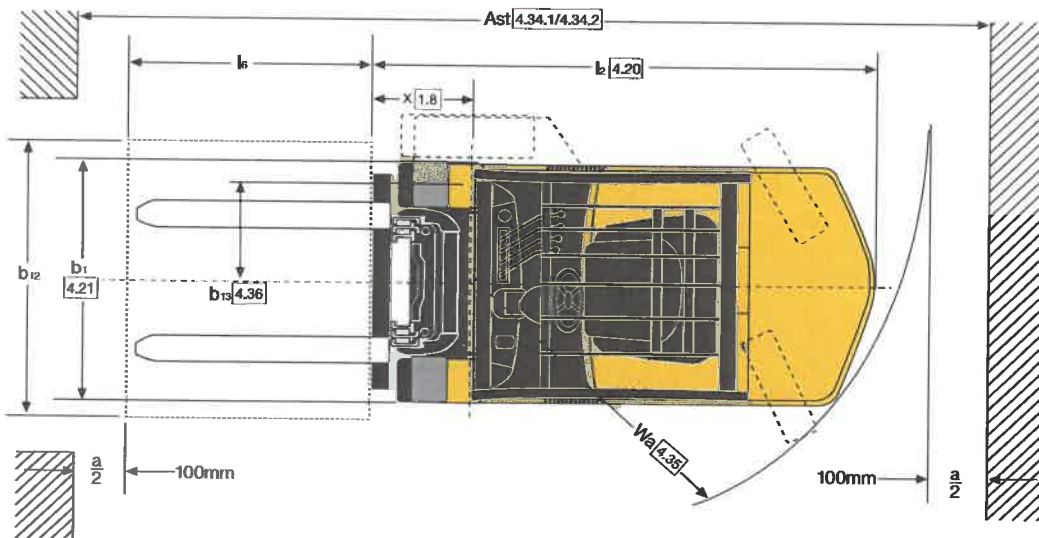
Yale[®]
People. Products. Productivity.[™]



- Gold Edition mit zusätzlichem Zubehör als neuer Standard-Truck erhältlich
- Freisicht-Hubgerüste und optionales Zinkenverstellgerät mit Seitenschub
- Fahrzeugmanager Intellix und CAN bus-Technologie
- 2 auf den Einsatz abgestimmte Getriebe
- Ölbad-Lamellenbremsen
- AccuTouch-Minihebel und manuelle Bedienhebel
- Superelastik- und pneumatische Radialreifen

Jetzt auch mit Stufe V
konformen Motoren für
geringere Emissionen

Staplerabmessungen



Motordaten

Kubota 2,4 l, Diesel

4 Zylinder	OHV-Ventil
Hubraum	2,4 l
Drehmoment	196 Nm bei 1.500 U/min
Leistung	43,2 kW bei 2.400 U/min
Luftfilterung	Zweistufenfilterung, Trockenfilterung
VDI 2198	2,5 l
IDI-Kraftstoffeinspritzung	

GDP 20VX, GDP 25VX Hubgerüstdaten und Tragfähigkeit (kg) der Hubgerüste - Superelastikreifen

Modell		GDP 20 VX											GDP 25 VX					
Reifengröße, vorne		700 x 12											700 x 12					
Gesamtbreite, vorne		1157 mm											1157 mm					
Hubgerüst	h ₁ (mm)	h _{2+s} (mm)	h _{3+s} (mm)	h ₄ (mm)	Neigung		Gabeln			Integrierter Seitenschieber			Gabeln			Integrierter Seitenschieber		
							Lastschwerpunkt (kg)			Lastschwerpunkt (kg)			Lastschwerpunkt (kg)			Lastschwerpunkt (kg)		
					V	H	500	600	700	500	600	700	500	600	700	500	600	700
Zweifach mit begrenztem Freihub	2170	140	3290	3904	6	5	2000	1920	1750	2000	1840	1680	2500	2370	2170	2500	2280	2090
	2420	140	3790	4404	6	5	2000	1910	1740	2000	1830	1680	2500	2360	2160	2500	2270	2080
	2770	140	4330	4944	6	5	2000	1890	1730	1990	1810	1660	2500	2350	2150	2480	2250	2070
Zweifach mit Vollfreihub	3020	140	4830	5444	6	5	1910	1800	1640	1890	1720	1580	2400	2240	2040	2370	2150	1960
	2170	1558	3300	3914	6	5	2000	1920	1750	2000	1840	1690	2500	2380	2170	2500	2280	2090
	2020	1382	4350	4938	6	5	2000	1880	1720	1970	1790	1640	2500	2380	2170	2500	2280	2090
Dreifach mit Vollfreihub	2170	1582	4950	5538	6	5	1890	1760	1610	1850	1680	1540	2370	2250	2060	2370	2160	1980
	2420	1832	5550	6138	6	5	1760	1630	1490	1720	1560	1430	2240*	2110*	1930*	2220*	2020*	1850*
	2620	2030	6000	6588	6	5	1660	1530	1400	1600	1460	1340	2120*	1990*	1800*	2090*	1900*	1740*

* Mit Antriebsreifen mit breiter Lauffläche (1317 mm) oder Zwillingsantriebsreifen (1601 mm) - müssen angegeben werden. h₂ und h₄ ohne Lastschutzgitter.

GDP 30VX, GDP 35VX Hubgerüstdaten und Tragfähigkeit (kg) der Hubgerüste - Superelastikreifen

Modell		GDP 30 VX											GDP 35 VX					
Reifengröße, vorne		28 x 9-15											28 x 9-15					
Gesamtbreite, vorne		1186 mm											1186 mm					
Hubgerüst	h ₁ (mm)	h _{2+s} (mm)	h _{3+s} (mm)	h ₄ (mm)	Neigung		Gabeln			Integrierter Seitenschieber			Gabeln			Integrierter Seitenschieber		
							Lastschwerpunkt (kg)			Lastschwerpunkt (kg)			Lastschwerpunkt (kg)			Lastschwerpunkt (kg)		
					V	H	500	600	700	500	600	700	500	600	700	500	600	700
Zweifach mit begrenztem Freihub	2195	150	3105	3809	6	5	3000	2820	2580	2970	2700	2480	3500	3310	3030	3490	3180	2920
	2445	150	3605	4309	6	5	3000	2810	2570	2950	2690	2470	3500	3300	3020	3480	3170	2910
	2795	150	4105	4809	6	5	3000	2790	2560	2940	2670	2450	3500	3290	3010	3460	3150	2890
Zweifach mit Vollfreihub	3045	150	4605	5309	6	5	2890	2690	2450	2830	2570	2350	3390	3170	2900	3340	3040	2780
	2195	1495	3110	3810	6	5	3000	2820	2580	2960	2700	2480	3500	3310	3030	3490	3180	2920
	2045	1319	4015	4694	6	5	3000	2800	2560	2930	2670	2450	3500	3290	3010	3460	3150	2890
Dreifach mit Vollfreihub	2195	1519	4615	5294	6	5	2900	2700	2470	2830	2580	2370	3400	3190	2920	3350	3050	2800
	2345	1669	4915	5594	6	5	2840	2630	2410	2760	2510	2310	3320*	3110*	2850*	3260	2980	2730
	2445	1769	5215	5894	6	5	2740	2560	2340	2680	2440	2240	3250*	3030*	2780*	3180*	2900*	2660*
	2695	2015	5815	6494	6	5	2610*	2400*	2200*	2510*	2290*	2100*	2950*	2860*	2610*	2970*	2730*	2500*

* Mit Antriebsreifen mit breiter Lauffläche (1321 mm) oder Zwillingsantriebsreifen (1601 mm) - müssen angegeben werden. h₂ und h₄ ohne Lastschutzgitter.

GDP 20VX, GDP 25VX Hubgerüstdaten und Tragfähigkeit (kg) der Hubgerüste - Radialluftreifen

Modell		GDP 20 VX											GDP 25 VX					
Reifengröße, vorne		700 R12											700 R12					
Gesamtbreite, vorne		1157 mm											1157 mm					
Hubgerüst	h ₁ (mm)	h _{2+s} (mm)	h _{3+s} (mm)	h ₄ (mm)	Neigung		Gabeln			Integrierter Seitenschieber			Gabeln			Integrierter Seitenschieber		
							Lastschwerpunkt (kg)			Lastschwerpunkt (kg)			Lastschwerpunkt (kg)			Lastschwerpunkt (kg)		
					V	H	500	600	700	500	600	700	500	600	700	500	600	700
Zweifach mit begrenztem Freihub	2170	140	3290	3904	6	5	2000	1920	1750	2000	1840	1680	2500	2370	2170	2500	2280	2090
	2420	140	3790	4404	6	5	2000	1910	1740	2000	1830	1680	2500	2360	2160	2500	2270	2080
	2770	140	4330	4944	6	5	2000	1890	1730	1990	1810	1660	2500	2350	2150	2480	2250	2070
Zweifach mit Vollfreihub	3020	140	4830	5444	6	5	1910	1790	1630	1890	1720	1570	2390*	2240*	2040*	2360*	2150*	1960*
	2170	1558	3300	3914	6	5	2000	1920	1750	2000	1840	1690	2500	2380	2170	2500	2280	2090
	2020	1382	4350	4938	6	5	2000	1880	1720	1970	1790	1640	2500*	2380*	2170*	2500*	2280*	2090*
Dreifach mit Vollfreihub	2170	1582	4950	5538	6	5	1880	1760	1610	1850	1680	1540	2370*	2250*	2060*	2370*	2150*	1980*
	2420	1832	5550	6138	6	5	1760*	1630*	1490*	1710*	1560*	1430*	2240**	2110**	1930**	2220**	2020**	1860**
	2620	2030	6000	6588	6	5	1650*	1520*	1380*	1600*	1450*	1330*	2130**	1990**	1810**	2100**	1910**	1740**

* Mit Antriebsreifen mit breiter Lauffläche (1317 mm) oder Zwillingsantriebsreifen (1601 mm) - müssen angegeben werden. **Zwillingsantriebsreifen (1601 mm) müssen angegeben werden. h₂ und h₄ ohne Lastschutzgitter.

GDP 30VX, GDP 35VX Hubgerüstdaten und Tragfähigkeit (kg) der Hubgerüste - Radialluftreifen

Modell		GDP 30 VX											GDP 35 VX					
Reifengröße, vorne		225 / 75R15											225 / 75R15					
Gesamtbreite, vorne		1186 mm											1186 mm					
Hubgerüst	h ₁ (mm)	h _{2+s} (mm)	h _{3+s} (mm)	h ₄ (mm)	Neigung		Gabeln			Integrierter Seitenschieber			Gabeln			Integrierter Seitenschieber		
							Lastschwerpunkt (kg)			Lastschwerpunkt (kg)			Lastschwerpunkt (kg)			Lastschwerpunkt (kg)		
					V	H	500	600	700	500	600	700	500	600	700	500	600	700
Zweifach mit begrenztem Freihub	2195	150	3105	3809	6	5	3000	2820	2580	2970	2700	2480	3500	3310	3030	3490	3180	2920
	2445	150	3605	4309	6	5	3000	2810	2570	2950	2690	2470	3500	3300	3020	3480	3170	2910
	2795	150	4105	4809	6	5	3000	2790	2560	2940	2670	2450	3500	3290	3010	3460	3150	2890
Zweifach mit Vollfreihub	3045	150	4605	5309	6	5	2890	2690	2450	2820	2570	2350	3340	3170	2890	3340	3040	2780
	2195	1495	3110	3810	6	5	3000	2820	2580	2960	2700	2480	3500	3310	3030	3490	3180	2920
	2045	1319	4015	4694	6	5	3000	2800	2560	2930	2670	2450	3500*	3290*	3010*	3430	3150	2890
Dreifach mit Vollfreihub	2195	1519	4615	5294	6	5	2900*	2700*	2470*	2830*	2580*	2370*	3400*	3190*	2920*	3350*	3050*	2800*
	2345	1669	4915	5594	6	5	2830*	2630*	2400*	2750*	2510*	2300*	3330**	3110**	2850**	3270**	2980**	2730**
	2445	1769	5215	5894	6	5	2760*	2550*	2340*	2680*	2440*	2240*	3250**	3040**	2780**	3190**	2900**	2670**
	2695	2015	5815	6494	6	5	2610**	2400**	2190**	2510**	2290**	2090**	3080**	2860**	2610**	3000**	2740**	2500**

* Mit Antriebsreifen mit breiter Lauffläche (1321 mm) oder Zwillingsantriebsreifen (1601 mm) - müssen angegeben werden. **Zwillingsantriebsreifen (1601 mm) müssen angegeben werden. h₂ und h₄ ohne Lastschutzgitter.

VDI 2198 – Allgemeine Daten, Dieselantrieb GDP20VX, GDP25VX

			Yale	Yale	Yale	
Kennzeichen	1.1	Hersteller (Kurzbezeichnung)				
	1.2	Typzeichen des Herstellers		GDP 20VX		
		Motor/Getriebe		Kubota 2.4L Elektronisches Lastscharf, 1-Gang-Getriebe	Kubota 2.4L, Techntronix, 1-Gang-Getriebe	Kubota 2.4L, Techntronix, 1-Gang-Getriebe
		Modell		Base	Value	Productivity
		Bremsen		Trommelbremsen	Trommelbremsen	Ölbad-Lamellenbremsen
1.3	Antrieb: Elektro, Diesel, Benzin, Treibgas, Netzelektro		Diesel	Diesel	Diesel	
1.4	Bedienung: Hand, Geh, Stand, Sitz, Kommissionierer		Sitz	Sitz	Sitz	
1.5	Nenntragfähigkeit/Last	Q (t)	2.0	2.0	2.0	
1.6	Lastschwerpunktabstand	c (mm)	500	500	500	
1.8	Lastabstand	x (mm)	471	471	471	
1.9	Radstand	y (mm)	1623	1623	1623	
Gewichte	2.1	Eigengewicht	kg	3563	3563	3563
	2.2	Achslast mit Last, vorn/hinten	kg	5048 / 516	5048 / 516	5048 / 516
	2.3	Achslast ohne Last, vorn/hinten	kg	1851 / 1712	1851 / 1712	1851 / 1712
Räder/Fahwerk	3.1	Reifen: L = Luft, V = Vollgummi, SE = Superelastik		SE	SE	SE
	3.2	Reifengröße, vorn		7.00 X 12 - 12	7.00 X 12 - 12	7.00 X 12 - 12
	3.3	Reifengröße, hinten		6.00 X 9	6.00 X 9	6.00 X 9
	3.5	Räder, Anzahl vorn/hinten (x = angetrieben)		2x / 2	2x / 2	2x / 2
	3.6	Spurweite, vorne	b ₁₀ (mm)	965	965	965
	3.7	Spurweite, hinten	b ₁₁ (mm)	967	967	967
	Grundabmessungen	4.1	Neigung Hubgerüst/Gabelträger vor/zurück	α / β (°)	6 / 5	6 / 5
4.2		Höhe Hubgerüst eingefahren	h ₁ (mm)	2170	2170	2170
4.3		Freihub ▼	h ₂ (mm)	140	140	140
4.4		Hub ▼	h ₃ (mm)	3250	3250	3250
4.5		Höhe Hubgerüst ausgefahren ✚	h ₄ (mm)	3904	3904	3904
4.7		Höhe Fahrerschutzdach (Kabine) ○	h ₆ (mm)	2160	2160	2160
4.7.1		Kabinenhöhe (offene Kabine)	(mm)	2181	2181	2181
4.8		Sitzhöhebezogen auf SIP/Standhöhe ✕	h ₇ (mm)	1061	1061	1061
4.12		Kupplungshöhe	h ₁₀ (mm)	365	365	365
4.19		Gesamtlänge	l ₁ (mm)	3486	3486	3486
4.20		Länge einschließl. Gabelrücken	l ₂ (mm)	2486	2486	2486
4.21		Gesamtbreite □	b ₁ (mm)	1157 / 1317 / 1601	1157 / 1317 / 1601	1157 / 1317 / 1601
4.22		Gabelzinkenmaße DIN ISO 2331	s/e/l (mm)	40 X 100 X 1000	40 X 100 X 1000	40 X 100 X 1000
4.23		Gabelträger ISO 2328, Klasse/Typ A, B		II A	II A	II A
4.24		Gabelträgerbreite ▸	b ₃ (mm)	1067	1067	1067
4.31		Bodenfreiheit mit Last unter Hubgerüst	m ₁ (mm)	107	107	107
4.32		Bodenfreiheit Mitte Radstand	m ₂ (mm)	160	160	160
4.34.1		Arbeitsgangbreite bei Palette 1000 x 1200 quer	A _{st} (mm)	3820	3820	3820
4.34.2		Arbeitsgangbreite bei Palette 800 x 1200 längs	A _{st} (mm)	4020	4020	4020
4.35		Wenderadius	W _a (mm)	2149	2149	2149
4.36		Kleinster Drehpunktabstand	b ₁₃ (mm)	629	629	629
4.41	Sich rechtwinklig schneidende Gänge (mit Palette: B = 1 200 mm, L = 1 000 mm)	(mm)	1987	1987	1987	
4.42	Stufenhöhe (vom Boden bis Trittbrett)	(mm)	702	702	702	
4.43	Stufenhöhe (Zwischenstufen zwischen Trittbrett und Fußraum)	(mm)	382	382	382	
Leistungsdaten	5.1	Fahrgeschwindigkeit mit/ohne Last	km/h	17.9 / 18.1	17.9 / 18.1	17.9 / 18.1
	5.1.1	Fahrgeschwindigkeit mit/ohne Last rückwärts	km/h	17.9 / 18.1	17.9 / 18.1	17.9 / 18.1
	5.2	Hubgeschwindigkeit mit/ohne Last	m/s	0.62 / 0.64	0.62 / 0.64	0.62 / 0.64
	5.3	Senkgeschwindigkeit mit/ohne Last	m/s	0.58 / 0.50	0.58 / 0.50	0.58 / 0.50
	5.5	Zugkraft mit/ohne Last *	N	21160 / 11570	21160 / 11570	21160 / 11570
	5.7	Steigfähigkeit, mit/ohne Last **	%	30.5 / 34.2	30.5 / 34.2	30.5 / 34.2
	5.9	Beschleunigung, mit/ohne Last	s	5.1 / 4.8	5.1 / 4.8	5.1 / 4.8
	5.10	Betriebsbremse		Hydraulische	Hydraulische	Hydraulische
	V-Motor	7.1	Motorhersteller/Typ		Kubota	Kubota
7.2		Motorleistung gemäß ISO 1585	kW	43.2	43.2	43.2
7.3		Nenn Drehzahl	min ⁻¹	2400	2400	2400
7.4		Anzahl Zylinder/Hubraum	(-)/cm ³	4 / 2434	4 / 2434	4 / 2434
7.5		Kraftstoffverbrauch nach VDI-Zyklus ***	l/h oder kg/h	2.2	2.2	2.1
Sonstiges	8.1	Art der Fahrsteuerung		Automatische	Automatische	Hydrodynamische
	10.1	Arbeitsdruck für Anbaugeräte	bar	0 - 155	0 - 155	0 - 155
	10.2	Ölstrom für Anbaugeräte †	l/min	75	75	75
	10.3	Hydrauliköltank, Inhalt	liter	45.8	45.8	45.8
	10.4	Kraftstofftank, Inhalt	liter	52.8	52.8	52.8
	10.7	Schallleistungspegel LPAZ (Fahrerplatz) ★	dB(A)	78	78	78
	10.7.2	Garantierter Wert der Schalleistung (2000/14/EU)	dB(A)	101	101	101
	10.8	Anhängerkupplung, Art/Typ DIN		Bolzen	Bolzen	Bolzen

▲ Gabeloberkante. Reifengröße 28 x 9-15 für Vorderrad. der Nassachse gelten die Werte (1.196/1.321/1.601) für alle Tragfähigkeiten. * jedoch auf 1,6 km/h begrenzt. ★ LPAZ, gemessen auf Grundlage der Gewichtswerte und Testzyklen aus EN 12053.
 ✚ Ohne Lastschutzzitter. ✕ Voll gefederter Sitz in eingedrückter Position. † Variabel. ** jedoch auf 4,8 km/h begrenzt. ◆ Lwaz, gemessen auf Grundlage der Gewichtswerte und Testzyklen aus EN 12053.
 ○ h₆ hat eine Toleranz von +/- 5 mm. □ Standard/Breit/Zwilling. Bei Auswahl ▸ Mit Lastschutzzitter 32 mm addieren. *** Mit lastabhängige Hydraulik. † Variabel.

Yale	Yale	Yale		Hersteller (Kurzbezeichnung)	1.1	Kennzeichen
GDP 25VX				Typzeichen des Herstellers	1.2	
Kubota 2.4L Elektronisches Lastschalt, 1-Gang-Getriebe	Kubota 2.4L, Techtronix, 1-Gang-Getriebe	Kubota 2.4L, Techtronix, 1-Gang-Getriebe		Motor/Getriebe		
Base	Value	Productivity		Modell		
Trommelbremsen	Trommelbremsen	Ölbad-Lamellenbremsen		Bremsen		
Diesel	Diesel	Diesel		Antrieb: Elektro, Diesel, Benzin, Treibgas, Netzelektro	1.3	
Sitz Rider	Sitz Rider	Sitz		Bedienung: Hand, Geh, Stand, Sitz, Kommissionierer	1.4	
2.5	2.5	2.5	Q (t)	Nenntragfähigkeit/Last	1.5	
500	500	500	c (mm)	Lastschwerpunktstand	1.6	
471	471	471	x (mm)	Lastabstand	1.8	
1623	1623	1623	y (mm)	Radstand	1.9	
3902	3902	3902	kg	Eigengewicht	2.1	
5778 / 624	5778 / 624	5778 / 624	kg	Achslast mit Last, vorn/hinten	2.2	Gewichte
1782 / 2120	1782 / 2120	1782 / 2120	kg	Achslast ohne Last, vorn/hinten	2.3	
SE	SE	SE		Reifen: L = Luft, V = Vollgummi, SE = Superelektro	3.1	Räder/Fahwerk
7.00 X 12 - 12	7.00 X 12 - 12	7.00 X 12 - 12		Reifengröße, vorn	3.2	
6.00 X 9	6.00 X 9	6.00 X 9		Reifengröße, hinten	3.3	
2x / 2	2x / 2	2x / 2		Räder, Anzahl vorn/hinten (x = angetrieben)	3.5	
965	965	965	b ₁₀ (mm)	Spurweite, vorne	3.6	
967	967	967	b ₁₁ (mm)	Spurweite, hinten	3.7	
6 / 5	6 / 5	6 / 5	α / β (°)	Neigung Hubgerüst/Gabelträger vor/zurück	4.1	
2170	2170	2170	h ₁ (mm)	Höhe Hubgerüst eingefahren	4.2	
140	140	140	h ₂ (mm)	Freihub ▼	4.3	
3250	3250	3250	h ₃ (mm)	Hub ▼	4.4	
3904	3904	3904	h ₄ (mm)	Höhe Hubgerüst ausgefahren ⬆	4.5	
2160	2160	2160	h ₆ (mm)	Höhe Fahrerschutzdach (Kabine) ○	4.7	
2181	2181	2181	(mm)	Kabinenhöhe (offene Kabine)	4.7.1	
1061	1061	1061	h ₇ (mm)	Sitzhöhebezogen auf SIP/Standhöhe ✕	4.8	
365	365	365	h ₁₀ (mm)	Kupplungshöhe	4.12	Grundabmessungen
3559	3559	3559	l ₁ (mm)	Gesamtlänge	4.19	
2559	2559	2559	l ₂ (mm)	Länge einschließlich Gabelrücken	4.20	
1157 / 1317 / 1601	1157 / 1317 / 1601	1157 / 1317 / 1601	b ₁ (mm)	Gesamtbreite □	4.21	
40 X 100 X 1000	40 X 100 X 1000	40 X 100 X 1000	s/e/l (mm)	Gabelzinkenmaße DIN ISO 2331	4.22	
II A	II A	II A		Gabelträger ISO 2328, Klasse/Typ A, B	4.23	
1070	1070	1067	b ₃ (mm)	Gabelträgerbreite ▯	4.24	
107	107	107	m ₁ (mm)	Bodenfreiheit mit Last unter Hubgerüst	4.31	
160	160	160	m ₂ (mm)	Bodenfreiheit Mitte Radstand	4.32	
3887	3887	3887	A _{st} (mm)	Arbeitsgangbreite bei Palette 1000 x 1200 quer	4.34.1	
4087	4087	4087	A _{st} (mm)	Arbeitsgangbreite bei Palette 800 x 1200 längs	4.34.2	
2216	2216	2216	W _a (mm)	Wenderadius	4.35	
629	629	629	b ₁₃ (mm)	Kleinsten Drehpunktstand	4.36	
2020	2020	2020	(mm)	Sich rechtwinklig schneidende Gänge (mit Palette: B = 1 200 mm, L = 1 000 mm)	4.41	
707	707	702	(mm)	Stufenhöhe (vom Boden bis Trittbrett)	4.42	
382	382	382	(mm)	Stufenhöhe (Zwischenstufen zwischen Trittbrett und Fußraum)	4.43	
17.9 / 18.1	17.9 / 18.1	17.9 / 18.1	km/h	Fahrgeschwindigkeit mit/ohne Last	5.1	Leistungsdaten
17.9 / 18.1	17.9 / 18.1	17.9 / 18.1	km/h	Fahrgeschwindigkeit mit/ohne Last rückwärts	5.1.1	
0.61 / 0.64	0.61 / 0.64	0.61 / 0.64	m/s	Hubgeschwindigkeit mit/ohne Last	5.2	
0.58 / 0.50	0.58 / 0.50	0.58 / 0.50	m/s	Senkgeschwindigkeit mit/ohne Last	5.3	
21020 / 11450	21020 / 11450	21020 / 11450	N	Zugkraft mit/ohne Last *	5.5	
25.9 / 29.3	25.9 / 29.3	25.9 / 29.3	%	Steigfähigkeit, mit/ohne Last **	5.7	
5.3 / 4.8	5.3 / 4.8	5.3 / 4.8	s	Beschleunigung, mit/ohne Last	5.9	
Hydraulische	Hydraulische	Hydraulische		Betriebsbremse	5.10	
Kubota	Kubota	Kubota 2.4L		Motorhersteller/Typ	7.1	V-Motor
43.2	43.2	43.2	kW	Motorleistung gemäß ISO 1585	7.2	
2400	2400	2400	min-1	Nennrehzahl	7.3	
4 / 2434	4 / 2434	4 / 2434	(-)/cm ³	Anzahl Zylinder/Hubraum	7.4	
2.8	2.8	2.5	l/h oder kg/h	Kraftstoffverbrauch nach VDI-Zyklus ***	7.5	
Automatische	Automatische	Hydrodynamische		Art der Fahrsteuerung	8.1	
0 - 155	0 - 155	0 - 155	bar	Arbeitsdruck für Anbaugeräte	10.1	
75	75	75	l/min	Ölstrom für Anbaugeräte ◊	10.2	
45.8	45.8	45.8	liter	Hydrauliköltank, Inhalt	10.3	Sonstiges
52.8	52.8	52.8	liter	Kraftstofftank, Inhalt	10.4	
78	78	78	dB(A)	Schalldruckpegel LPAZ (Fahrerplatz) ★	10.7	
101	101	101	dB(A)	Garantierter Wert der Schalleistung (2000/14/EU)	10.7.2	
Bolzen	Bolzen	Bolzen		Anhängerkupplung, Art/Typ DIN	10.8	

Datenblatt für Base-Modelle bezogen auf: Gabeloberkante 3290 mm (GLP20/25VX)/ 3105 mm (GLP30/35VX) Zweifach-Hubgerüst mit begrenztem Freihub, Standardgabelträger, 1000-mm-Gabelzinken und manuelle Hebel

Datenblatt für Value- und Productivity-Modelle bezogen auf: Gabeloberkante 3290 mm (GLP20/25VX)/3105 mm (GLP30/35VX) Zweifach-Hubgerüst mit begrenztem Freihub, Standardgabelträger,

1000-mm-Gabelzinken und manuelle Hebel
Bei Value-Modellen mit manuellen Hebeln gelten für die Zeilen 5.2 und 7.5 die Werte gemäß VDI-Tabelle für Base-Modelle.
Alle Werte sind Nennwerte und

unterliegen bestimmten Toleranzen. Nähere Informationen sind vom Hersteller erhältlich. Yale Produkte können ohne vorherige Ankündigung geändert werden. Die abgebildeten

Stapler verfügen möglicherweise über Sonderausstattungen. Die Werte können je nach Konfigurationsalternativen variieren.

VDI 2198 – Allgemeine Daten, Dieselantrieb GDP30VX, GDP35VX

			Yale	Yale	Yale	
Kennzeichen	1.1	Hersteller (Kurzbezeichnung)		Yale	Yale	
	1.2	Typzeichen des Herstellers		GDP 30VX		
		Motor/Getriebe		Kubota 2.4L Elektronisches Lastschalt, 1-Gang-Getriebe	Kubota 2.4L, Technonix, 1-Gang-Getriebe	Kubota 2.4L, Technonix, 1-Gang-Getriebe
		Modell		Base	Value	Productivity
		Bremsen		Trommelbremsen	Trommelbremsen	Ölbad-Lamellenbremsen
	1.3	Antrieb: Elektro, Diesel, Benzin, Treibgas, Netzelektro		Diesel	Diesel	Diesel
	1.4	Bedienung: Hand, Geh, Stand, Sitz, Kommissionierer		Sitz Rider	Sitz Rider	Sitz
	1.5	Nenntragfähigkeit/Last	Q (t)	3.0	3.0	3.0
	1.6	Lastschwerpunktabstand	c (mm)	500	500	500
	1.8	Lastabstand	x (mm)	483	483	483
1.9	Radstand	y (mm)	1623	1623	1623	
Gewichte	2.1	Eigengewicht	kg	4612	4612	
	2.2	Achslast mit Last, vorn/hinten	kg	6640 / 972	6640 / 972	
	2.3	Achslast ohne Last, vorn/hinten	kg	1823 / 2789	1823 / 2789	
Räder/Fahwerk	3.1	Reifen: L = Luft, V = Vollgummi, SE = Superelastik		SE	SE	
	3.2	Reifengröße, vorn		28 X 9 - 15	28 X 9 - 15	
	3.3	Reifengröße, hinten		6.50 X 10	6.50 X 10	
	3.5	Räder, Anzahl vorn/hinten (x = angetrieben)		2x / 2	2x / 2	
	3.6	Spurweite, vorne	b ₁₀ (mm)	965	965	
	3.7	Spurweite, hinten	b ₁₁ (mm)	967	967	
	Grundabmessungen	4.1	Neigung Hubgerüst/Gabelträger vor/zurück	α / β (°)	6 / 5	6 / 5
4.2		Höhe Hubgerüst eingefahren	h ₁ (mm)	2195	2195	
4.3		Freihub ▼	h ₂ (mm)	140	140	
4.4		Hub ▼	h ₃ (mm)	3055	3055	
4.5		Höhe Hubgerüst ausgefahren ⬆	h ₄ (mm)	3805	3805	
4.7		Höhe Fahrerschutzdach (Kabine) ○	h ₆ (mm)	2185	2185	
4.7.1		Kabinenhöhe (offene Kabine)	(mm)	2206	2206	
4.8		Sitzhöhebezogen auf SIP/Standhöhe ✕	h ₇ (mm)	1086	1086	
4.12		Kupplungshöhe	h ₁₀ (mm)	390	390	
4.19		Gesamtlänge	l ₁ (mm)	3633	3633	
4.20		Länge einschließlich Gabelrücken	l ₂ (mm)	2633	2633	
4.21		Gesamtbreite □	b ₁ (mm)	1186 / 1321 / 1601	1186 / 1321 / 1601	
4.22		Gabelzinkenmaße DIN ISO 2331	s/e/l (mm)	50 X 120 X 1000	50 X 120 X 1000	
4.23		Gabelträger ISO 2328, Klasse/Typ A, B		III A	III A	
4.24		Gabelträgerbreite ▶	b ₃ (mm)	1070	1070	
4.31		Bodenfreiheit mit Last unter Hubgerüst	m ₁ (mm)	132	132	
4.32		Bodenfreiheit Mitte Radstand	m ₂ (mm)	185	185	
4.34.1		Arbeitsgangbreite bei Palette 1000 x 1200 quer	A ₈₁ (mm)	3960	3960	
4.34.2		Arbeitsgangbreite bei Palette 800 x 1200 längs	A ₈₁ (mm)	4155	4155	
4.35		Wenderadius	W _a (mm)	2277	2277	
4.36	Kleinsten Drehpunktabstand	b ₁₃ (mm)	618	618		
4.41	Sich rechteckig schneidende Gänge (mit Palette: B = 1 200 mm, L = 1 000 mm)	(mm)	2077	2077		
4.42	Stufenhöhe (vom Boden bis Trittbrett)	(mm)	727	727		
4.43	Stufenhöhe (Zwischenstufen zwischen Trittbrett und Fußraum)	(mm)	407	407		
Leistungsdaten	5.1	Fahrgeschwindigkeit mit/ohne Last	km/h	19.2 / 19.5	19.2 / 19.5	
	5.1.1	Fahrgeschwindigkeit mit/ohne Last rückwärts	km/h	19.2 / 19.5	19.2 / 19.5	
	5.2	Hubgeschwindigkeit mit/ohne Last	m/s	0.54 / 0.56	0.54 / 0.56	
	5.3	Senkgeschwindigkeit mit/ohne Last	m/s	0.53 / 0.47	0.53 / 0.47	
	5.5	Zugkraft mit/ohne Last *	N	19200 / 11100	19200 / 11100	
	5.7	Steigfähigkeit, mit/ohne Last **	%	20.2 / 26.5	20.2 / 26.5	
	5.9	Beschleunigung, mit/ohne Last	s	5.5 / 4.9	5.5 / 4.9	
5.10	Betriebsbremse		Hydraulische	Hydraulische		
V-Motor	7.1	Motorhersteller/Typ		Kubota	Kubota 2.4L	
	7.2	Motorleistung gemäß ISO 1585	kW	43.2	43.2	
	7.3	Nenn Drehzahl	min-1	2400	2400	
	7.4	Anzahl Zylinder/Hubraum	(-)/cm ³	4 / 2434	4 / 2434	
	7.5	Kraftstoffverbrauch nach VDI-Zyklus ***	l/h oder kg/h	3.5	3.5	
Sonstiges	8.1	Art der Fahrsteuerung		Automatische	Automatische	
	10.1	Arbeitsdruck für Anbaugeräte	bar	0 - 155	0 - 155	
	10.2	Ölstrom für Anbaugeräte ◊	l/min	75	75	
	10.3	Hydrauliköltank, Inhalt	liter	45.8	45.8	
	10.4	Kraftstofftank, Inhalt	liter	52.8	52.8	
	10.7	Schallleistungspegel LPAZ (Fahrerplatz) ★	dB(A)	78	78	
	10.7.2	Garantierter Wert der Schalleistung (2000/14/EU)	dB(A)	101	101	
	10.8	Anhängerkupplung, Art/Typ DIN		Bolzen	Bolzen	

▲ Gabelherkante. Reifengröße 28 x 9-15 für Vorderrad. der Nassachse gelten die Werte (1.186/1.321/1.601) für alle Tragfähigkeiten. * jedoch auf 1,6 km/h begrenzt. ★ Lpaz, gemessen auf Grundlage der Gewichtswerte und Testzyklen aus EN 12053.
 ◆ Ohne Lastschützgitter. ✕ Voll gefederter Sitz in eingedrückter Position. ◊ Mit Lastschützgitter 32 mm addieren. ** jedoch auf 4,8 km/h begrenzt. ◆ Lwaz, gemessen auf Grundlage der Gewichtswerte und Testzyklen aus EN 12053.
 ○ h₆ hat eine Toleranz von +/- 5 mm. □ Standard/Breit/Zwilling. Bei Auswahl *** Mit lastabhängige Hydraulik. ◊ Variabel.

Yale	Yale	Yale		Hersteller (Kurzbezeichnung)	1.1	Kennzeichen
GDP 35VX				Typzeichen des Herstellers	1.2	
Kubota 2.4L Elektronisches Lastschalt, 1-Gang-Getriebe	Kubota 2.4L, Techtronix, 1-Gang-Getriebe	Kubota 2.4L, Techtronix, 1-Gang-Getriebe		Motor/Getriebe		
Base	Value	Productivity		Modell		
Trommelbremsen	Trommelbremsen	Ölbad-Lamellenbremsen		Bremsen		
Diesel	Diesel	Diesel		Antrieb: Elektro, Diesel, Benzin, Treibgas, Netzelektro	1.3	
Sitz Rider	Sitz Rider	Sitz		Bedienung: Hand, Geh, Stand, Sitz, Kommissionierer	1.4	
3.5	3.5	3.5	Q (t)	Nenntragfähigkeit/Last	1.5	
500	500	500	c (mm)	Lastschwerpunktstand	1.6	
483	483	483	x (mm)	Lastabstand	1.8	
1700	1700	1700	y (mm)	Radstand	1.9	
4799	4799	4799	kg	Eigengewicht	2.1	
7319 / 980	7319 / 980	7319 / 980	kg	Achslast mit Last, vorn/hinten	2.2	
1797 / 3002	1797 / 3002	1797 / 3002	kg	Achslast ohne Last, vorn/hinten	2.3	
SE	SE	SE		Reifen: L = Luft, V = Vollgummi, SE = Superelastik	3.1	
28 X 9 - 15	28 X 9 - 15	28 X 9 - 15		Reifengröße, vorn	3.2	
6.50 X 10	6.50 X 10	6.50 X 10		Reifengröße, hinten	3.3	
2x / 2	2x / 2	2x / 2		Räder, Anzahl vorn/hinten (x = angetrieben)	3.5	
965	965	965	b ₁₀ (mm)	Spurweite, vorne	3.6	
967	967	967	b ₁₁ (mm)	Spurweite, hinten	3.7	
6 / 5	6 / 5	6 / 5	α / β (°)	Neigung Hubgerüst/Gabelträger vor/zurück	4.1	
2195	2195	2195	h ₁ (mm)	Höhe Hubgerüst eingefahren	4.2	
140	140	140	h ₂ (mm)	Freihub ▼	4.3	
3055	3055	3055	h ₃ (mm)	Hub ▼	4.4	
3809	3809	3809	h ₄ (mm)	Höhe Hubgerüst ausgefahren ⬆	4.5	
2185	2185	2185	h ₅ (mm)	Höhe Fahrerschutzdach (Kabine) ○	4.7	
2206	2206	2206	(mm)	Kabinenhöhe (offene Kabine)	4.7.1	
1086	1086	1086	h ₇ (mm)	Sitzhöhebezogen auf SIP/Standhöhe ✕	4.8	
390	390	390	h ₁₀ (mm)	Kupplungshöhe	4.12	
3734	3734	3734	l ₁ (mm)	Gesamtlänge	4.19	
2734	2734	2734	l ₂ (mm)	Länge einschließlich Gabelrücken	4.20	
1186 / 1321 / 1601	1186 / 1321 / 1601	1186 / 1321 / 1601	b ₁ (mm)	Gesamtbreite □	4.21	
50 X 120 X 1000	50 X 120 X 1000	50 X 120 X 1000	s/e/l (mm)	Gabelzinkenmaße DIN ISO 2331	4.22	
III A	III A	III A		Gabelträger ISO 2328, Klasse/Typ A, B	4.23	
1067	1067	1067	b ₃ (mm)	Gabelträgerbreite ▸	4.24	
132	132	132	m ₁ (mm)	Bodenfreiheit mit Last unter Hubgerüst	4.31	
185	185	185	m ₂ (mm)	Bodenfreiheit Mitte Radstand	4.32	
4058	4058	4058	A _{st} (mm)	Arbeitsgangbreite bei Palette 1000 x 1200 quer	4.34.1	
4258	4258	4258	A _{st} (mm)	Arbeitsgangbreite bei Palette 800 x 1200 längs	4.34.2	
2380	2380	2380	W _a (mm)	Wenderadius	4.35	
647	647	647	b ₁₃ (mm)	Kleinster Drehpunktstand	4.36	
2111	2111	2111	(mm)	Sich rechtwinklig schneidende Gänge (mit Palette: B = 1 200 mm, L = 1 000 mm)	4.41	
727	727	727	(mm)	Stufenhöhe (vom Boden bis Trittbrett)	4.42	
407	407	407	(mm)	Stufenhöhe (Zwischenstufen zwischen Trittbrett und Fußraum)	4.43	
19.2 / 19.5	19.2 / 19.5	19.2 / 19.5	km/h	Fahrgeschwindigkeit mit/ohne Last	5.1	
19.2 / 19.5	19.2 / 19.5	19.2 / 19.5	km/h	Fahrgeschwindigkeit mit/ohne Last rückwärts	5.1.1	
0.53 / 0.56	0.53 / 0.56	0.53 / 0.56	m/s	Hubgeschwindigkeit mit/ohne Last	5.2	
0.53 / 0.47	0.53 / 0.47	0.53 / 0.47	m/s	Senkgeschwindigkeit mit/ohne Last	5.3	
19050 / 11000	19050 / 11000	19050 / 11400	N	Zugkraft mit/ohne Last *	5.5	
18.3 / 24.3	18.3 / 24.3	18.3 / 24.3	%	Steigfähigkeit, mit/ohne Last **	5.7	
5.6 / 5.0	5.6 / 5.0	6.0 / 5.0	s	Beschleunigung, mit/ohne Last	5.9	
Hydraulische	Hydraulische	Hydraulische		Betriebsbremse	5.10	
Kubota	Kubota	Kubota 2.4L		Motorhersteller/Typ	7.1	
43.2	43.2	43.2	kW	Motorleistung gemäß ISO 1585	7.2	
2400	2400	2400	min-1	Nennrehzahl	7.3	
4 / 2434	4 / 2434	4 / 2434	(-)/cm ³	Anzahl Zylinder/Hubraum	7.4	
3.9	3.9	3.6	l/h oder kg/h	Kraftstoffverbrauch nach VDI-Zyklus ***	7.5	
Automatische	Automatische	Hydrodynamische		Art der Fahrsteuerung	8.1	
0 - 155	0 - 155	0 - 155	bar	Arbeitsdruck für Anbaugeräte	10.1	
75	75	75	l/min	Ölstrom für Anbaugeräte ◊	10.2	
45.8	45.8	45.8	liter	Hydrauliköltank, Inhalt	10.3	
52.8	52.8	52.8	liter	Kraftstofftank, Inhalt	10.4	
78	78	78	dB(A)	Schalldruckpegel LPAZ (Fahrerplatz) ★	10.7	
101	101	101	dB(A)	Garantierter Wert der Schalleistung (2000/14/EU)	10.7.2	
Bolzen	Bolzen	Bolzen		Anhängerkupplung, Art/Typ DIN	10.8	

Datenblatt für Base-Modelle bezogen auf: Gabeloberkante 3290 mm (GLP20/25VX)/ 3105 mm (GLP30/35VX) Zweifach-Hubgerüst mit begrenztem Freihub, Standardgabelträger, 1000-mm-Gabelzinken und manuelle Hebel

Datenblatt für Value- und Productivity-Modelle bezogen auf: Gabeloberkante 3290 mm (GLP20/25VX)/3105 mm (GLP30/35VX) Zweifach-Hubgerüst mit begrenztem Freihub, Standardgabelträger,

1000-mm-Gabelzinken und manuelle Hebel Bei Value-Modellen mit manuellen Hebeln gelten für die Zeilen 5.2 und 7.5 die Werte gemäß VDI-Tabelle für Base-Modelle. Alle Werte sind Nennwerte und

unterliegen bestimmten Toleranzen. Nähere Informationen sind vom Hersteller erhältlich. Yale Produkte können ohne vorherige Ankündigung geändert werden. Die abgebildeten

Stapler verfügen möglicherweise über Sonderausstattungen. Die Werte können je nach Konfigurationsalternativen variieren.

VX Baureihen

Modellen : GDP 20VX, GDP 25VX, GDP 30VX, GDP 35VX

Yale[®]
People. Products. Productivity.™

Serie Yale Veracitor VX

Erhältlich in drei Konfigurationen:

Base – Erstklassige Leistung bei minimalen Anschaffungskosten.

Value – Herausragende Leistung bei niedrigsten Betriebskosten pro Stunde.

Productivity – Maximale Leistung durch modernste Funktionen.

Motoren

Eine Reihe von Schwerlastmotoren mit einer zuverlässigen Leistung über eine Lebensdauer von 20.000 Stunden und Wartungsintervallen von 500 Stunden.

Der mit der Stufe V konforme Kubota-2,4-l-Motor mit DPF (Dieselpartikelfilter) reduziert Emissionen und entfernt Dieselgeruch und Rußpartikel aus den Abgasen.

Der Einsatz von Motoren der Stufe V hat keine negativen Auswirkungen auf die Leistung oder Produktivität der Stapler, da die Beschleunigungs- sowie die Hub- und Senkgeschwindigkeiten unverändert bleiben.

Anders als einige größere emissionskonforme Maschinen nutzt das Motorsystem keine Dieselemissionsflüssigkeit (AdBlue).

Zwei Getriebe

Elektronisches Lastschaltgetriebe :

Elektronisch gesteuerter Kriechgang, elektronische Schaltsteuerung, Anlasssperrschalter, Wiederanlaufsperrschalter sowie schwerlastfähige Kupplungspakete. **Techtronix 100** : Elektronisches Lastschaltgetriebe mit automatischem Abbremsystem (ADS), kontrollierter Fahrtrichtungsumkehr (CPR) und kontrolliertem Zurückrollen (CRB).

Lastabhängige Hydraulik (LSH)

Elektrohydraulische Bedienelemente AccuTouch (LSH)* erhöhen die Effizienz. Der Motor treibt die hydraulische Pumpe mit variabler Fördermenge nur bei Bedarf an.

Die LSH verfügt über eine kraftstoffsparende Betriebsart ECO-eLo (Kraftstoffeffizienz), in der der Stapler nur im wirtschaftlichsten Leistungsbereich betrieben wird. Schnellere Durchsatzraten oder höhere Produktivität werden im Hochleistungsmodus (HiP) erreicht.

(*Die lastabhängige Hydraulik ist für Stapler mit AccuTouch-Minihebeln erhältlich. Die ECO-eLo-Funktion ist nur für Stapler mit Techtronix-Getriebe erhältlich.)

Automatische Hydrauliksteuerung

Erhöht automatisch die Motordrehzahl, um die volle Hydraulikleistung zu erhalten. Der Pacesetter-Fahrzeugsystemmanager hält die aktuelle Fahrgeschwindigkeit aufrecht (oder verhindert Fahrbewegungen), bis das Gaspedal betätigt wird. Es muss nicht in den Kriechgang geschaltet werden, was dem Fahrer die Arbeit erleichtert.

Kühlsystem

Das Kühlsystem besteht aus einem Blaslüfter, einer Wasserpumpe und einem leistungsstarken Querstromkühler für eine schnelle Wärmeableitung.

Hubgerüste

Die gesamte Reihe der Yale Zweifach- und Dreifach-Hubgerüste mit begrenztem Freihub und Vollfreihub.

Bremsen

Base und Value – Hydraulische, selbstspannende und selbstnachstellende Duo-Servo-Bremsen.

Productivity – Abgedichtete Ölbad-Lamellenbremsen mit minimalem Wartungsbedarf.

Hydraulische Servolenkung

Gutes Ansprechverhalten, wobei sich der Lenkzylinder geschützt innerhalb der Lenkachse befindet.

Continuous Stability Enhancement (CSE)

Das CSE-System sorgt dank einer geringeren Gelenkbewegung der Lenkachse für eine bessere Seitenstabilität des Staplers und für uneingeschränkte Fahrt auf unebenen Böden.

Fahrerkabine

An der Stirnwand montierte hydraulische Standardbedienelemente. Alle Modelle sind mit optionalen AccuTouch-Minihebeln sowie Hupen- und Richtungsschalter verfügbar.

Der gefederte Sitz und der isolierte Antriebsstrang sorgen mit klassenbesten Ganzkörperschwingungswerten für maximalen Fahrerkomfort.

Die Pedale gleichen serienmäßig denen im Kfz, mit einem großen Pedal für

Kriechgang und Bremsfunktion.

Intellix-Fahrzeugsystemmanager

Der Fahrzeugsystemmanager sichert die umfassende Überwachung und Steuerung der Funktionen und Systeme.

CANbus-Verkabelung, abgedichtete Anschlüsse und Hall-Effekt-Sensoren reduzieren die Komplexität der Kommunikation zwischen den Staplersystemen.

Optionen

- Premium-Überwachungspaket
- Hoher Lufteinlass mit Vorfilter
- Akkumulator
- Keyless-Start (mit Zusatzschlüsselschalter)
- Geschwindigkeitsbegrenzer
- Hochleistungs-Kombi-Kühler
- Zurück zum eingestellten Neigungswinkel
- FDC-Pedal
- Automatische Hydrauliksteuerung
- Rückfahrwarnung
- Gelbe Rundumleuchte
- Aufprallüberwachung
- Lastgewichtsanzeige.

Gold Edition

Um den anhaltenden Erfolg unseres Veracitor-Staplers zu feiern, führen wir die Gold Edition für Stapler mit Tragfähigkeiten von 2 bis 3,5 Tonnen ein.

Die Gold Edition des Yale VX Veracitor verfügt serienmäßig über folgendes Zubehör:

- Fahrerpasswortfunktion
- LED-Leuchten
- Funktion „Zurück zum eingestellten Neigungswinkel“ bei Bestellung mit elektrohydraulischen Bedienelementen
- Pneumatisch gefederter Sears-Sitz mit Vinylbezug
- Antriebsstrangschutz und Geschwindigkeitsbegrenzer bei Bestellung mit Techtronix-Getriebe
- Erweiterte Garantie für 2 Jahre /4.000 Stunden

Yale Europe Materials Handling



Centennial House, Frimley Business Park,
Frimley, Surrey GU16 7SG
Großbritannien

Telefon: +44 (0) 1276 538500

Fax: +44 (0) 1276 538559

www.yale.com



Veröffentlichungsnr. 220990287 Version 31. Gedruckt in den Niederlanden (0620HG) DE.
HYSTER-YALE UK LIMITED unter dem Handelsnamen Yale Europe Materials.
Sicherheit: Das Fahrzeug entspricht der gültigen EU-Richtlinie für Flurförderzeuge. Yale, VERACITOR und  sind eingetragene Warenzeichen. „PEOPLE, PRODUCTS, PRODUCTIVITY“, PREMIER, Hi-Vis und CSS sind Warenzeichen in den USA und verschiedenen anderen Ländern. MATERIALS HANDLING CENTRAL und MATERIAL HANDLING CENTRAL sind Dienstleistungsmarken in den USA und verschiedenen anderen Ländern.  ist ein eingetragenes Urheberrecht. ©Yale Europe Materials Handling 2020. Alle Rechte vorbehalten. Abgebildeter Stapler mit optionaler Ausstattung. Land der Eintragung: England und Wales. Unternehmen eingetragen unter der Nummer 02636775.