

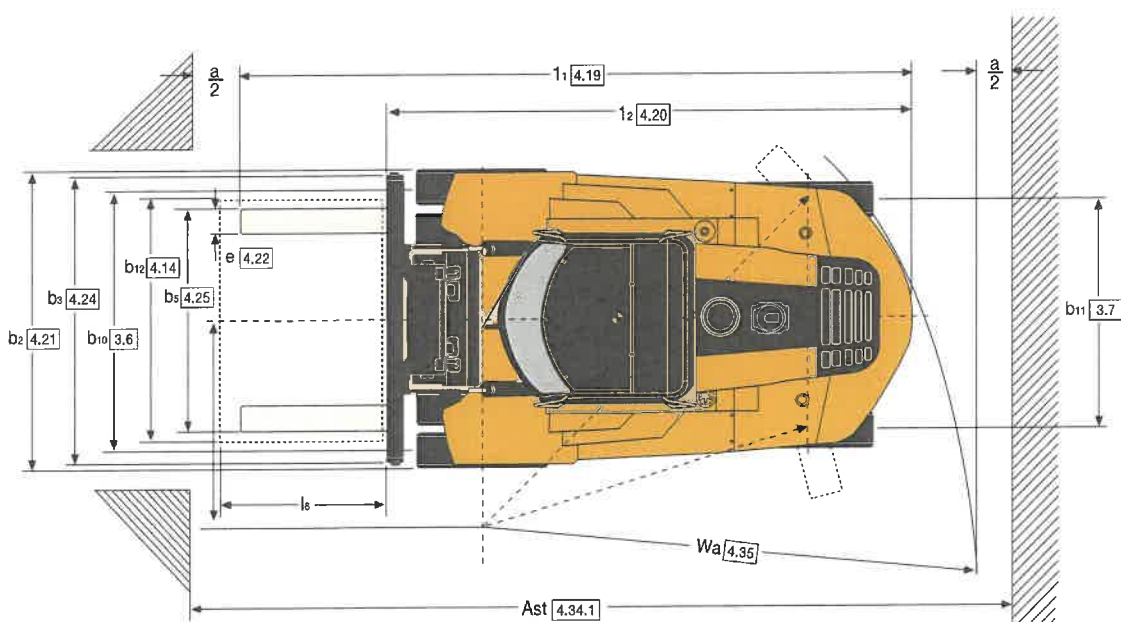
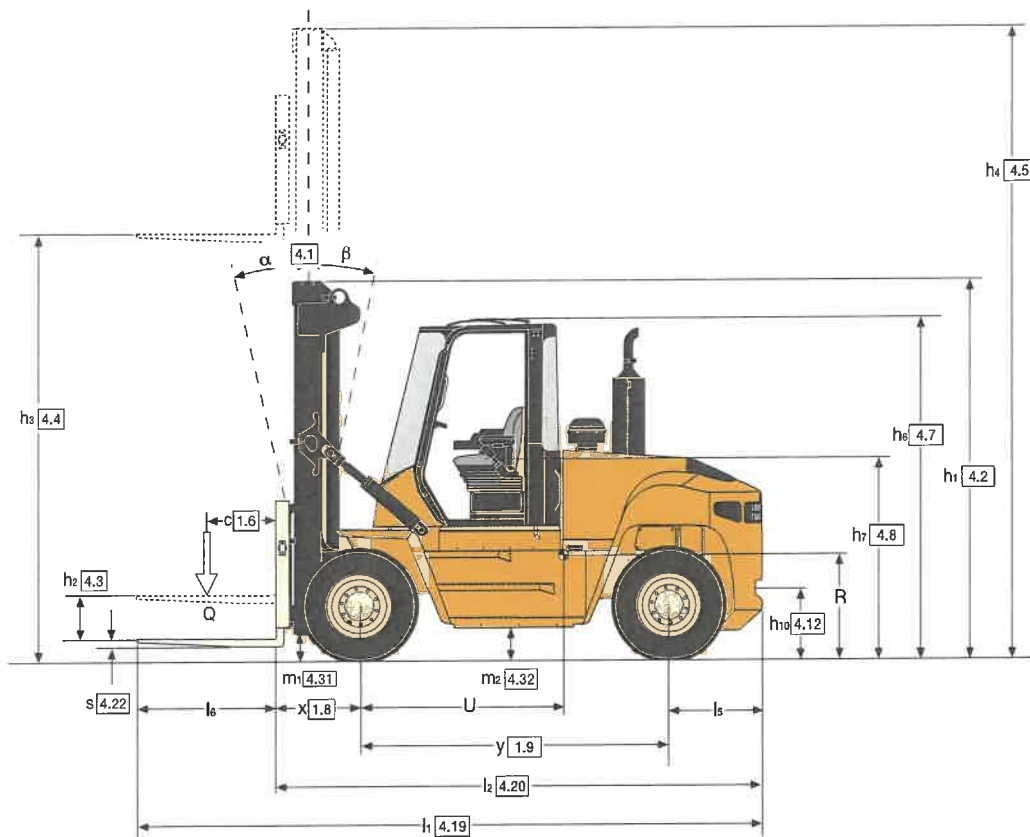
# Baureihe DC/EC Diesel-Gabelstapler

**8.000 kg / 9.000 kg / 10.000 kg / 12.000 kg / 13.000 kg / 14.000 kg / 16.000 kg**

- Auswahl von Antriebsstrang- und Hydraulikkonfigurationen für spezifische Kundenanforderungen
- Lastabhängige Hydraulik mit hocheffizienter Verstellpumpe.
- Nennt Tragfähigkeit mit Seitenschubgabelträger – volle Tragfähigkeit bis 6,2 m Hubhöhe.
- Neue Automatikgetriebe, serienmäßig mit Schutzsperrschaltung beim Vorwärts-/Rückwärtsschalten sowie Motorschutzsystem.
- Hohe Hubgeschwindigkeiten mit einem Durchschnittswert von bis zu 0,35 m/s.
- Hervorragende Ergonomie dank der bekannten Yale ERGO-Kabine.



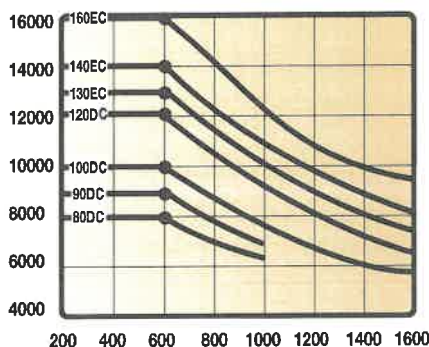
# Staplerabmessungen



## Nenntragfähigkeit

**Lastschwerpunkt**  
Abstand der Gabeln zum Lastschwerpunkt.

**Nennlast**  
Mit den in der VDI-Tabelle angegebenen vertikalen Hubgerüsten.



● = Schwerpunkt des Staplers ohne Last  
 $Ast = Wa + x + l_6 + a$  (if  $b_{12/2} < b_{13}$ )  
 $Ast = Wa + (l_6 - x)^2 + (b_{12} - b_{13})^2 + a$  (if  $b_{12/2} > b_{13}$ )  
 $a$  = Mindestsicherheitsabstand  
 $l_6$  = Länge der Last  
 $b_{12}$  = Breite der Last  
 (VDI-Norm = 200 mm;  
 BITA-Empfehlung = 300 mm)

## GDP 80DC, GDP 90DC, GDP 100DCS Hubgerüstdaten und Tragfähigkeiten (kg) – mit Luftbereifung

Modell		GDP 80 DC				GDP 90 DC				GDP 100 DCS			
Reifengröße, vorn		9.00 - 20 14PR				9.00 - 20 14PR				10.00 - 20 16PR			
Gesamtbreite, vorn		2425 mm				2425 mm				2448 mm			
Hubgerüst	h1 (mm)	h2+s (mm)	h3+s (mm)	h4 (mm)	Neigung		Gabeln	Integrierter Seitenschieber	Gabeln	Integrierter Seitenschieber	Gabeln	Integrierter Seitenschieber	
					V	Z	Lastschwerpunkt (kg)	Lastschwerpunkt (kg)	Lastschwerpunkt (kg)	Lastschwerpunkt (kg)	Lastschwerpunkt (kg)	Lastschwerpunkt (kg)	
							600	600	600	600	600	600	
Zweifach mit begrenztem Freihub	3329*	-	3750	5172*	15	12	8600	8000	9500	9000	10600	10000	
	3779*	-	4650	6072*	15	12	8600	8000	9500	9000	10600	10000	
	4155*	-	5400	6822*	15	12	8600	8000	9500	9000	10600	10000	
Dreifach mit Vollfreihub	3021*	1401	5600	7006*	15	12	7300	7080	8200	7980	9740	9180	
	3154*	1534	6000	7406*	15	12	7160	6940	8060	7820	9680	9140	
	3321*	1701	6500	7906*	15	12	6980	6760	7860	7640	9440	8900	
	3487*	1867	7000	8406*	15	12	6780	6580	7640	7420	9180	8700	

\*Zuzüglich 25 mm bei optionalen Reifen 10.00x20.

## GDP 100DC, GDP 120DC Hubgerüstdaten und Tragfähigkeiten (kg) – mit Luftbereifung

Modell		GDP 100 DC				GDP 120 DC				
Reifengröße, vorn		10.00 - 20 16PR				10.00 - 20 16PR				
Gesamtbreite, vorn		2448 mm				2448 mm				
Hubgerüst	h1 (mm)	h2+s (mm)	h3+s (mm)	h4 (mm)	Neigung		Gabeln	Integrierter Seitenschieber	Gabeln	Integrierter Seitenschieber
					V	Z	Lastschwerpunkt (kg)	Lastschwerpunkt (kg)	Lastschwerpunkt (kg)	Lastschwerpunkt (kg)
							600	600	600	600
Zweifach mit begrenztem Freihub	3630	-	3750	5470	15	12	10450	10000	12700	12000
	4080	-	4650	6370	15	12	10450	10000	12700	12000
	4455	-	5400	7120	15	12	10450	10000	12700	12000
	4855	-	6200	7920	15	12	10450	10000	12700	12000
Dreifach mit Vollfreihub	5105	-	6700	8420	15	12	10300	9700	12400	11700
	3045	1435	5600	7030	15	12	10060	9440	11420	10720
	3180	1570	6000	7430	15	12	9900	9280	11240	10560
	3345	1735	6500	7930	15	12	9680	9080	11020	10360
	3510	1900	7000	8430	15	12	9640	8860	10780	10140

\*Zuzüglich 25 mm bei optionalen Reifen 10.00x20.

## GDP 130EC, GDP 140EC, GDP 160EC Hubgerüstdaten und Tragfähigkeiten (kg) – mit Luftbereifung

Modell		GDP 130 EC				GDP 140 EC				GDP 160 EC			
Reifengröße, vorn		12.00 - 20 16PR				12.00 - 20 16PR				12.00 - 20 16PR			
Gesamtbreite, vorn		2607 mm				2607 mm				2607 mm			
Hubgerüst	h1 (mm)	h2+s (mm)	h3+s (mm)	h4 (mm)	Neigung		Gabeln	Integrierter Seitenschieber	Gabeln	Integrierter Seitenschieber	Gabeln	Integrierter Seitenschieber	
					V	Z	Lastschwerpunkt (kg)	Lastschwerpunkt (kg)	Lastschwerpunkt (kg)	Lastschwerpunkt (kg)	Lastschwerpunkt (kg)	Lastschwerpunkt (kg)	
							600	600	600	600	600	600	
Zweifach mit begrenztem Freihub	3640	-	3750	5470**	15	12	13600	13000	15000	14000	16400	16000	
	4090	-	4650	6370**	15	12	13600	13000	15000	14000	16400	16000	
	4465	-	5400	7120**	15	12	13600	13000	15000	14000	16400	16000	
	4865	-	6200	7920**	15	12	13600	13000	15000	14000	16400	16000	
	5115	-	6700	8420**	15	12	13450	12700	14800	13800	16200	15800	
Dreifach mit Vollfreihub	3070	1300**	4400	6080**	15	12	12800	11940	13720	12820	15600	14620	
	3270	1500**	5000	6680**	15	12	12740	11880	13660	12760	15540	14560	
	3600	1830**	6000	7680**	15	12	12340	11520	13260	12380	15120	14160	
	3940	2160**	7000	8680**	15	12	11760	10980	12680	11840	14520	13600	

\*Zuzüglich 25 mm bei optionalen Reifen 10.00x20. \*\*Abzüglich 20 mm bei GDP130EC mit Reifen 11.00x20.

## Antriebsstrang

		Diesel		Diesel		Diesel	
		Cummins QSB 6.7 Stage IIIA		Cummins QSB 4.5 Stage IIIB		Cummins QSB 6.7 Stage IIIB	
Motor	1.3 Antrieb: elektrisch (Batterie oder Netz), Diesel, Benzin, Flüssiggas						
	7.1 Motorhersteller/-typ						
	7.2 Motorleistung gemäß ISO 1585 (nominal)	kW @rpm	116 @ 2300	119 @ 2300	122 @ 2300		
	7.2.1 Motorleistung gemäß ISO 1585 (maximal)	kW @rpm	116 @ 2300	122 @ 2200	125 @ 2200		
	7.3 Nenndrehzahl	min <sup>-1</sup>	2300	2300	2300		
	7.3.1 Maximale Drehzahl	Nm@rpm	597 @ 1500	624 @ 1500	732 @ 1500		
	7.4 Anzahl Zylinder/Hubraum	cm <sup>3</sup>	6 / 6700	4 / 4500	6 / 6700		
7.5 Kraftstoffverbrauch gemäß VDI-Zyklus	l/h	call	call	call			
Antriebsart	8.1 Getriebehersteller/-typ	Hydrodynamisch, 3-Gang	Hydrodynamisch, 3-Gang	Hydrodynamisch, 3-Gang			
	8.2 Hersteller/Typ Radantrieb/Antriebsachse	ZF / WG161	ZF / WG161	ZF / WG161			
	8.6 Betriebsbremse	AxleTech/PRC 425	AxleTech/PRC 425	AxleTech/PRC 425			
	8.11 Feststellbremse	Ölbadlamellenbremsen	Ölbadlamellenbremsen	Ölbadlamellenbremsen			
	8.12 Anfordern	Scheibenbremse auf Antriebsachse	Scheibenbremse auf Antriebsachse	Scheibenbremse auf Antriebsachse			

# VDI 2198 - allgemeine technische Daten, Diesel-angetrieben GDP 80DC, 90DC, 100DC, 100DCS, 120DC

			Yale	Yale	Yale	
<b>Kennzeichen</b>	1.1	Hersteller (Kurzbezeichnung)		GDP 80 DC	GDP 90 DC	GDP 100 DCS
	1.2	Typzeichen des Herstellers		Diesel	Diesel	Diesel
	1.3	Antrieb: Elektro, Diesel, Benzin, Treibgas, Netzelektro		Sitz	Sitz	Sitz
	1.4	Bedienung: Hand, Geh, Stand, Sitz, Kommissionierer		8000	9000	10000
	1.5	Nenntragfähigkeit/Last	Q (kg)	600	600	600
	1.6	Lastschwerpunktastand	c (mm)	785	785	819
	1.8	Lastastand	x (mm)	2700	2700	2700
	1.9	Radastand	y (mm)			
	<b>Gewichte</b>	2.1	Eigengewicht ★	kg	12413	12748
2.2		Achslast mit Last vorn/hinten ★	kg	19132 / 1881	20585 / 1720	23144 / 2107
2.3		Achslast ohne Last vorn/hinten ★	kg	6304 / 6109	6288 / 6460	7943 / 7344
<b>Räder/Fahwerk</b>	3.1	Bereifung: P = Luft, V = Vollgummi, SC = Superelastik		P	P	P
	3.2	Reifengröße, vorn		9.00-20 14PR	9.00-20 14PR	10.00-20 16PR
	3.3	Reifengröße, hinten		9.00-20 14PR	9.00-20 14PR	10.00-20 16PR
	3.5	Räder, Anzahl vorn/hinten (x = angetrieben)		4X / 2	4X / 2	4X / 2
	3.6	Spurweite, vorn	b10 (mm)	2190	2190	2190
	3.7	Spurweite, hinten	b11 (mm)	1930	1930	1930
	<b>Grundabmessungen</b>	4.1	Neigung Hubgerüst/Gabelträger vor/zurück	α / β (°)	15 / 12	15 / 12
4.2		Höhe Hubgerüst eingefahren	h1 (mm)	4155	4155	4455
4.3		Freihub ▼	h2 (mm)	0	0	0
4.4		Hub ▼	h3 (mm)	5339	5339	5346
4.5		Höhe Hubgerüst ausgefahren +	h4 (mm)	6822	6822	7118
4.7		Höhe Schutzdach (Kabine) ○	h6 (mm)	3015	3015	3035
4.8		Sitzhöhe/Standhöhe ✕	h7 (mm)	1742	1742	1762
4.12		Kupplungshöhe	h10 (mm)	635	635	655
4.17		Überhanglänge	l5 (mm)	809	809	809
4.19		Gesamtlänge	l1 (mm)	5514	5514	5548
4.20		Länge einschließlich Gabelrücken	l2 (mm)	4294	4294	4328
4.21		Gesamtbreite	b1/b2 (mm)	2425	2425	2448
4.22		Gabelzinkenmaße ISO 2331	s/e/l (mm)	65 / 200 / 1220	65 / 200 / 1220	75 / 200 / 1220
4.23		Gabelträger ISO 2328, Klasse/Typ A, B		Wellenaufhängung 75 mm	Wellenaufhängung 75 mm	Wellenaufhängung 75 mm
4.24		Gabelträgerbreite ▶	b3 (mm)	2350	2350	2350
4.25		Gabelaußenabstand	b5 (mm)	520 - 2230	520 - 2230	520 - 2230
4.30		Schub, seitlich von Mitte Fahrzeug *	b8 (mm)	150	150	150
4.31		Bodenfreiheit mit Last unter Hubgerüst *	m1 (mm)	248	248	225
4.32		Bodenfreiheit Mitte Radastand	m2 (mm)	274	274	292
4.34.1		Arbeitsgangbreite bei Palette 1000 x 1200 quer ●	Ast (mm)	6099	6099	6133
4.35		Wenderadius	Wa (mm)	3914	3914	3914
4.36	Kleinster Drehpunktastand	b13 (mm)	1433	1433	1432	
<b>Leistungsdaten</b>	5.1	Fahrgeschwindigkeit mit/ohne Last, Motor der Stufe IIIA	km/h	30.2 / 31.0	30.2 / 31.0	30.6 / 31.2
		Fahrgeschwindigkeit mit/ohne Last, Motor der Stufe IIIB	km/h	30.2 / 31.0	30.2 / 31.0	30.6 / 31.2
	5.2	Hubgeschwindigkeit mit/ohne Last, Motor der Stufe IIIA *	m/s	0.47 / 0.52	0.47 / 0.52	0.36 / 0.40
		Hubgeschwindigkeit mit/ohne Last, Motor der Stufe IIIB **	m/s	0.52 / 0.61	0.52 / 0.61	0.40 / 0.47
	5.2.1	Hubgeschwindigkeit mit/ohne Last, Motor der Stufe IIIA (120 cm³) ***	m/s	0.57 / 0.70	0.57 / 0.70	0.43 / 0.53
		Hubgeschwindigkeit mit/ohne Last, Motor der Stufe IIIB (120 cm³) ***	m/s	0.57 / 0.70	0.57 / 0.70	0.43 / 0.53
	5.3	Senkgeschwindigkeit mit/ohne Last, Motor der Stufe IIIA	m/s	0.50 / 0.48	0.50 / 0.48	0.50 / 0.48
		Senkgeschwindigkeit mit/ohne Last, Motor der Stufe IIIB	m/s	0.50 / 0.48	0.50 / 0.48	0.50 / 0.48
	5.5	Zugkraft mit/ohne Last, Motor der Stufe IIIA	N	104.6 / 36	104.4 / 36.5	99.8 / 41.4
		Zugkraft mit/ohne Last, Motor der Stufe IIIB	N	104.6 / 36	104.4 / 36.5	99.8 / 41.4
<b>Sonstiges</b>	5.7	Steigfähigkeit mit/ohne Last, Motor der Stufe IIIA ■	%	63 / 32	57 / 31	46 / 31
		Steigfähigkeit mit/ohne Last, Motor der Stufe IIIB ■	%	63 / 32	57 / 31	46 / 31
	5.9	Beschleunigungszeit mit/ohne Last, Motor der Stufe IIIA	s	5.5 / 4.7	5.6 / 4.8	6.2 / 5.3
		Beschleunigungszeit mit/ohne Last, Motor der Stufe IIIB	s	5.3 / 4.6	5.4 / 4.7	6.0 / 5.1
	5.10	Betriebsbremse		Ölbadlamellenbremsen	Ölbadlamellenbremsen	Ölbadlamellenbremsen
	10.1	Arbeitsdruck für Anbaugerät	bar	193	93	193
10.2	Ölstrom für Anbaugeräte	l/min	100	100	100	
10.3	Hydrauliköltank, Inhalt	litres	100	100	100	
10.4	Kraftstofftank, Inhalt	litres	128	128	128	
10.5	Ausführung Lenkung		Hydrostatisch	Hydrostatisch	Hydrostatisch	
10.6	Anzahl Lenkumdrehungen		3.7	3.7	3.7	
10.7	Schalldruckpegel LPAZ (Fahrerplatz)	dB (A)	73	73	73	
10.7.1	Schalleistungspegel LWAZ (Arbeitsspiel)	dB (A)	108	108	107	
10.8	Anhängerkupplung, Art/Typ DIN		Bolzen	Bolzen	Bolzen	

★ in Einklang mit den in EN12053 beschriebenen Testzyklen und Gewichtswerten.

○ +/- 3 % Abweichung je nach Reifendruck/marke

● Die Arbeitsgangbreite ist nach VDI-Norm berechnet, wie aus der Abbildung hervorgeht. Die British Industrial Truck Association empfiehlt, zusätzlich 100 mm Sicherheitsabstand (Abmessung a) hinzuzurechnen, um hinten zusätzlichen Rangiererraum zu erhalten.

▼ Unterseite der Gabeln  
+ Ohne Lastschutzgitter

✕ Voll gefederter Sitz in eingedrückter Position  
▶ Mit Lastschutzgitter 50 mm addieren

# EC, 140EC, 160EC

	Yale	Yale	Yale	Yale	1.1	
DP 100 DC	<b>GDP 120 DC</b>	<b>GDP 130 EC</b>	<b>GDP 140 EC</b>	<b>GDP 160 EC</b>	1.2	Kennzeichen
es	Diesel	Diesel	Diesel	Diesel	1.3	
tz	Sitz	Sitz	Sitz	Sitz	1.4	
1000	12000	13000	14000	16000	1.5	Gewichte
10	600	600	600	600	1.6	
9	819	896	896	896	1.8	
100	2900	3300	3300	3300	1.9	Räder/Fahrwerk
i180	16034	18429	19064	20119	2.1	
'808 / 2336	25706 / 2301	29391 / 2121	30768 / 2336	33613 / 2517	2.2	
169 / 7211	7875 / 8159	10376 / 8053	10364 / 8700	10343 / 9776	2.3	Grundabmessungen
	P	P	P	P	3.1	
1.00-20 16PR	10.00-20 16PR	12.00-20 16PR	12.00-20 16PR	12.00-20 16PR	3.2	
1.00-20 16PR	10.00-20 16PR	12.00-20 16PR	12.00-20 16PR	12.00-20 16PR	3.3	Leistungsdaten
4 / 2	4X / 2	4X / 2	4X / 2	4X / 2	3.5	
90	2190	2276	2276	2276	3.6	
130	1930	2000	2000	2000	3.7	Sonstiges
i / 12	15 / 12	15 / 12	15 / 12	15 / 12	4.1	
155	4455	4466	4466	4466	4.2	
	0	0	0	0	4.3	Sonstiges
146	5346	5310	5310	5310	4.4	
18	7118	7120	7120	7120	4.5	
135	3035	3064	3064	3064	4.7	Sonstiges
'62	1762	1791	1791	1791	4.8	
13	653	684	684	684	4.12	
19	809	809	809	809	4.17	Sonstiges
'48	5748	6225	6225	6225	4.19	
i28	4528	5005	5005	5005	4.20	
148	2448	2607	2607	2607	4.21	Sonstiges
i / 200 / 1220	75 / 200 / 1220	90 / 200 / 1220	90 / 200 / 1220	90 / 200 / 1220	4.22	
Wellenaufhängung 75 mm	75 mm bolzen type	Wellenaufhängung 85 mm	Wellenaufhängung 85 mm	Wellenaufhängung 85 mm	4.23	
150	2350	2500	2500	2500	4.24	Sonstiges
10 - 2230	520 - 2230	520 - 2380	520 - 2380	520 - 2380	4.25	
10	150	200	200	200	4.30	
15	225	178	178	178	4.31	Sonstiges
12	292	346	346	346	4.32	
133	6333	6880	6880	6880	4.34.1	
11	4111	4584	4584	4584	4.35	Sonstiges
175	1475	1754	1754	1754	4.36	
1.6 / 31.2	30.5 / 31.1	26.6 / 28.0	26.6 / 28.0	26.3 / 27.3	5.1	
1.6 / 31.2	30.5 / 31.1	26.6 / 28.0	26.6 / 28.0	26.3 / 27.9	5.2	Sonstiges
36 / 0.40	0.36 / 0.40	- -	- -	- -	5.2	
40 / 0.47	0.40 / 0.47	- -	- -	- -	5.21	
43 / 0.53	0.43 / 0.53	0.34 / 0.41	0.34 / 0.41	0.34 / 0.41	5.21	Sonstiges
43 / 0.53	0.43 / 0.53	0.36 / 0.41	0.36 / 0.41	0.36 / 0.41	5.3	
50 / 0.48	0.50 / 0.48	0.50 / 0.48	0.50 / 0.48	0.50 / 0.48	5.3	
50 / 0.48	0.50 / 0.48	0.50 / 0.48	0.50 / 0.48	0.50 / 0.48	5.5	Sonstiges
1.8 / 41.4	99.2 / 44.9	118.6 / 51.4	113.4 / 52.9	113 / 53.8	5.5	
1.8 / 41.4	99.2 / 44.9	118.6 / 51.4	113.4 / 52.9	113 / 53.8	5.7	
i / 31	38 / 30	45 / 33	38 / 33	35 / 31	5.7	Sonstiges
i / 31	38 / 30	45 / 33	38 / 33	35 / 31	5.9	
2 / 5.3	6.2 / 5.3	6.3 / 5.4	6.2 / 5.5	6.5 / 5.6	5.9	
0 / 5.1	6.1 / 5.2	6.1 / 5.3	6.2 / 5.4	6.3 / 5.5	5.10	Sonstiges
Ölbadlamellenbremsen	Ölbadlamellenbremsen	Ölbadlamellenbremsen	Ölbadlamellenbremsen	Ölbadlamellenbremsen	5.10	
13	193	193	193	193	10.1	
10	100	100	100	100	10.2	Sonstiges
10	100	140	140	140	10.3	
'8	128	128	128	128	10.4	
Hydrostatisch	Hydrostatisch	Hydrostatisch	Hydrostatisch	Hydrostatisch	10.5	Sonstiges
7	3.7	3.7	3.7	3.7	10.6	
1	73	73	73	73	10.7	
17	107	107	107	107	10.7.1	Sonstiges
Bolzen	Bolzen	Bolzen	Bolzen	Bolzen	10.8	

Die Steigfähigkeit wird angegeben, um einen Vergleich der Antriebssysteme zu ermöglichen, ist jedoch nicht der tatsächliche Wert für den Einsatz des Staplers. Bei Betrieb an Steigungen bitte die Angaben in der Bedienungsanleitung beachten.

⚡ Optionale Ausstattung  
 \* Einkolben-Verstellpumpe mit 90 cm<sup>3</sup> Fördervolumen  
 \*\* Doppelkolben-Verstellpumpe mit 105 cm<sup>3</sup> Fördervolumen

\*\*\* Optional bei GDP80-120-DC, serienmäßig bei GDP130-160-EC.

# DC/EC series

Modelle : GDP 80DC, 90DC, 100DC, 100DCS, 120DC, 130EC, 140EC, 160EC

Diese Stapler bieten hohe Fahr- und Hubgeschwindigkeiten und hervorragende Manövrierfähigkeit, um die Anforderungen bei Hochleistungsanwendungen (Holz, Rohre, vorgespannte Betonteile, Blöcke/Mauersteine, Stauerei und Schwergut) zu erfüllen. Für einige der genannten Anwendungen sind unter Umständen besondere Anbaugeräte erforderlich.

## ERGO-Fahrerkabine

Die Yale ERGO-Fahrerkabine ist ergonomisch gestaltet, um maximale Produktivität des Fahrers zu gewährleisten.

### Standardmerkmale:

- Handläufe über die gesamte Länge
- Drei rutschfeste Einstiegsstufen
- Großzügiger Fußraum mit niedrigem vorderen Armaturenbrett
- Instrumententafel mit Anzeigen, Warnleuchten und LCD-Anzeige, Schaltern, Schlüsselschalter und Feststellbremse rechts vom Fahrer
- Zweifach verstellbare Lenksäule (Höhe und Neigungswinkel)
- Kriechgang-/Brems-/Gaspedal am Boden
- Speziell angepasste Bodenmatte
- Abgewinkelte Fahrerschutzstreben
- Dreifach verstellbare rechte Armlehne
- Seitliche Rückspiegel mit breitem Sichtfeld
- Blinkende rote Warnlampen an der Lenksäule lenken die Aufmerksamkeit des Fahrers auf die Instrumententafel
- Kippschalter für Hydraulikfunktionen und kombinierte Kipp-/Wippschalter für optionale Anbaugeräte
- Joystick oder Bedienhebel
- Voll gefederter Vinylsitz

### Eigenschaften der optional geschlossenen Kabine:

- Gewölbte, gehärtete Scheiben vorne und hinten
- Zweiarmer Frontscheibenwischer mit 990 mm Blatt, Rück- und Dachscheibenwischer mit Reinigungsdüsen
- Heizung mit zehn Hochleistungs-Lüfterauslässen
- Optionale Klimaanlage oder Hochleistungs-Klimaanlage mit oder ohne Temperaturregelung
- Schalldämmung unter der Kabine
- Kabinenfilter für zugeführte Luft
- Front- und Heckscheibenheizung

- Obere Abdeckung aus Verbundglas
- Ablagefächer

### Weitere Merkmale:

Ein überarbeitetes Armaturenbrett mit Anzeige der Fehlercodes des ZF WG161-Getriebes und der Hydrauliksteuerung. Für einen einfachen Zugang zu allen wichtigen Komponenten des Antriebsstranges kann die gesamte Fahrerkabine manuell oder elektrisch geneigt werden.

### Motoren der Stufe IIIA

Diese Dieselmotoren erfüllen die Anforderungen der Abgasnorm Stufe-IIIa und werden in Regionen angeboten, in denen die gesetzlichen Vorschriften für NRMM (Nicht für den Straßenverkehr zugelassene Maschinen) Stufe IIIB nicht gelten.

### Cummins QSB 6.7 I

Die Leistung des Reihensechszylindermotors von max. 116 kW (155 PS) bei 2.300 U/min sorgt für hohe Lebensdauer auch bei langen Spitzenbelastungszeiten.

Ein gleichmäßiges Drehmoment von 597 Nm bei 1.500 U/min gewährleistet ausgezeichnete Beschleunigung und Zugkraft.

### Motor der Stufe IIIB

Für den Einsatz in Ländern der EU (Europäischen Union) bieten die Stufe-IIIB-Dieselmotoren einen deutlich verringerten Schadstoffausstoß. Außerdem sind sie dank des intelligenten Yale Designs nicht nur sauberer, sondern mit bis zu 20 % geringerem Kraftstoffverbrauch auch deutlich sparsamer im Betrieb.

### Cummins QSB 4.5 I

Die Leistung des Reihenvierzylindermotors

## Motoren

### Stufe IIIA

- Dieselmotor Cummins QSB6.7
- Getriebe ZF WG161
- Ölbadlamellenbremsen
- Einzelne/doppelte VDP-Hydraulikpumpen\*

### Stufe IIIB 8-12

- Dieselmotor Cummins QSB4.5
- Getriebe ZF WG161
- Pneumatische Trommelbremsen mit Lufttrockner
- Einzelne/doppelte VDP-Hydraulikpumpen\*

### Stufe IIIB 13-16

- Dieselmotor Cummins QSB6.7
- Getriebe ZF WG161
- Ölbadlamellenbremsen
- Einzelne/doppelte VDP-Hydraulikpumpen\*

\* Modelle mit 8-12 Tonnen Tragfähigkeit sind standardmäßig mit einer Hydraulikpumpe ausgerüstet; Doppelhydraulikpumpen sind optional erhältlich.

von max. 122 kW (160 PS) bei nur 1.900 U/min sorgt für hohe Lebensdauer auch bei langen Spitzenbelastungszeiten.

Ein gleichmäßiges Drehmoment von 624 Nm bei 2.200 U/min gewährleistet ausgezeichnete Beschleunigung und Durchzugskraft.

### Cummins QSB 6.7 I

Die Leistung des Reihensechszylindermotors von max. 125 kW (170 PS) bei nur 1.900 U/min sorgt für hohe Lebensdauer auch bei langen Spitzenbelastungszeiten.

Ein gleichmäßiges Drehmoment von 732 Nm bei 1.500 U/min gewährleistet ausgezeichnete Beschleunigung und Durchzugskraft.

### Antriebsstrang- und Hydraulikkonfigurationen

Die angebotenen Antriebsstrang- und Hydraulikkonfigurationen sind auf die spezifischen Kundenanforderungen und Anwendungen zugeschnitten und ermöglichen die Senkung der Betriebskosten und die Steigerung der Produktivität.

### Getriebe

Alle Modelle sind mit dem neuen ZF 3WG161-Getriebe ausgerüstet, das für anspruchsvolle Anwendungen ausgelegt ist und dank einer Hochleistungsgetriebeölpumpe (100 l/min bei 2.000 U/min) über eine erhöhte Kühlleistung verfügt und Kupplung und Drehmomentwandler mit einem ausreichenden Kühlöflfluss versorgt.

Das Getriebe umfasst einen Drehmomentwandler mit erhöhter Steifigkeit und optimierten Schaltpunkten, wodurch eine höhere Effizienz und ein um 5 % gesenkter Kraftstoffverbrauch erzielt werden. Durch den Einsatz schrägverzählter Zahnräder mit hohem Traganteil verursacht das ZF-Getriebe geringere Geräuschemissionen.

Ein Getriebe ist mit automatischer Gangwahl über einen an der Lenksäule montierten Hebel oder mit einem optionalen FDC-Pedal für Richtungswechsel ausgestattet. Zu den Standardmerkmalen gehören ein extrem sanftes Schaltverhalten und eine Vorwärts-/Rückwärts-Schaltsperre.

### Bedarfsgerechte Leistung

Die lastabhängige Hydraulik sorgt dafür, dass die Hubleistung proportional zur anzuhebenden Last ansteigt.

Lastabhängige Verstellpumpen (VDP) gewährleisten, dass der Motor die Hydraulikpumpen nur bei Bedarf antreibt.

Dadurch steht mehr Motorleistung zum Fahren zur Verfügung, Ansprechverhalten und Beschleunigung werden verbessert und somit die Produktivität gesteigert.

Gleichzeitig sorgt dies für eine um 5 % gesteigerte Kraftstoffeffizienz und niedrigere Gesamtbetriebskosten. Einschließlich der Ersparnis durch das ZF-Getriebe wird eine Kraftstoffersparnis von insgesamt 10 % erreicht.

Über die Benutzeroberfläche können drei vordefinierte Benutzermodi (weich, mittel, direkt) ausgewählt werden, um die Hydrauliksteuerung an die Anforderungen des Fahrers und die jeweilige Anwendung anzupassen.

### Hydraulik

Die lastabhängige Hydraulik sorgt für höhere Hubgeschwindigkeiten mit Last und höhere Geschwindigkeit der Zusatzfunktion und gewährleistet so optimale Produktivität, speziell bei der Verwendung von Anbaugeräten.

Am gesamten Stapler kommen absolut dichte ORFS-Anschlüsse (O-Ringe) zum Einsatz und der Hydrauliköltank ist mit einem externen Schauglas für den Ölstand ausgestattet.

Das Hydrauliköl wird an drei Stellen innerhalb des Systems gefiltert. Beim Filtersystem kommt ein Hauptstromrücklaufilter mit 10-µm-Filtereinsatz im Hauptsystem zum Einsatz, wodurch für hohe Sauberkeit und somit für eine zuverlässige und dauerhafte Leistung gesorgt ist.

- Zur Steigerung der Leistungsfähigkeit sind die Stufe IIIB-konformen GDP80-12-DC-Modelle standardmäßig mit einer neuen Doppelkolben-Hydraulikpumpe mit einem Fördervolumen von 105 cm<sup>3</sup> ausgerüstet.
- Die Stufe IIIA-konformen GDP80-12-DC-Modelle verfügen serienmäßig über eine Einkolbenpumpe mit einem Fördervolumen von 90 cm<sup>3</sup>. Optional ist für die GDP80-12-DC-Modelle eine Doppelkolben-Hydraulikpumpe mit einem Fördervolumen von 120 cm<sup>3</sup> (2x 60 cm) verfügbar).
- Die Doppelkolben-Hydraulikpumpe mit 120 cm<sup>3</sup> Fördervolumen gehört sowohl bei den Stufe IIIA- als auch bei den Stufe IIIB-konformen GDP130-160-EC-Modellen zur Serienausstattung.

### Schutzsysteme

Die Schutzsysteme für Motor, Getriebe und Hydraulik überwachen Betriebstemperatur und Druck und gewährleisten so ein Höchstmaß an Zuverlässigkeit der Stapler.

Gleichzeitig maximieren sie die Produktivität, indem sie ungeplante Stillstandszeiten verhindern.

Die Systeme drosseln zunächst die Motorleistung und schalten (bei Motor- und Getriebeschutz) schließlich den Motor ab.

- Das Motorschutzsystem überwacht die Kühlmitteltemperatur, die Lufteinlasstemperatur und den Öldruck.
- Das Getriebeschutzsystem überwacht Druck, Temperatur und die Vorwärts-/Rückwärts-Schaltsperrre bei Richtungswechseln.
- Das Hydraulikschutzsystem bietet durch Überwachung Schutz vor einer zu niedrigen Öltemperatur. Ein Schutz vor zu hoher Öltemperatur ist als Sonderausstattung erhältlich.

### Kühlsystem

Der Vierfachkühler enthält vier getrennte Kühlkerne für Motor-, Getriebe-, Hydraulik- und Ladeluftkühlung. Der Stapler ist für den Betrieb bei Umgebungstemperaturen von -18 °C bis +50 °C bei normalen Anwendungen oder bis zu +45 °C bei Schwerlastanwendungen ausgelegt. Der Kühllufteinlass befindet sich über dem Gegengewicht und garantiert eine saubere Luftzufuhr.

### Antriebsachse

Dank robuster Untersetzungen und Zahnräder bietet die breite Antriebsachse des Typs AxleTech PRC-425 (8-12 Tonnen) bzw. PRC- 775 (13-16 Tonnen) eine hervorragende Seitenstabilität und Langlebigkeit.

Bei allen Modellen kommt als Betriebsbremse eine Ölbadlamellenbremse an der Antriebsachse mit Ölkühlung zum Einsatz, die langlebig und praktisch wartungsfrei ist. Bei der Feststellbremse handelt es sich um eine Scheibenbremse auf der Antriebsachse, die über Feder aktiviert und hydraulisch gelöst wird.

### Lenkachse

Die hydrostatische Lenkachse ist mit einem doppelt wirkenden Lenkzylinder mit einstellbaren Endanschlägen ausgerüstet. Dieser zeichnet sich durch hohe Lebensdauer und geringen Wartungsbedarf aus. Die lastabhängige Servolenkung garantiert einen ermüdungsfreien Betrieb unter allen Betriebsbedingungen.

### Chassis

Die robuste, genormte Rahmenstruktur ist für harte, anspruchsvolle Einsätze konstruiert und bietet hervorragende Stabilität. Alle Nenntragfähigkeiten

schließen den Seitenschubgabelträger ein; das Hubgerüst ist am Chassis montiert, nicht an der Antriebsachse. Die DC/EC-Serie ist für das Heben von Lasten auf große Hubhöhen ausgelegt. Die Tragfähigkeit ist bis auf eine Höhe von 6.200 mm unverändert.

### Hubgerüste

Yale Hi-Vis™ Simplex- und Triplex-Hubgerüste garantieren optimale Sicht des Fahrers. Integrierte Profile mit Vollflächen-Lastrollen und Seitenlagerblöcken sorgen für lange Lebensdauer und seitliche Stabilität.

Die gewalzten Hubgerüstprofile mit großzügig bemessener Überlappung und Formstahl-Querträger garantieren hohe Festigkeit. Die Flyerkette bietet überragende Festigkeit.

### Gabelträger

Der Standardgabelträger verfügt über eine Wellenaufhängung, hat eine Breite von 2.350 mm bzw. 2.500 mm und ist mit vier Lastrollen in Winkelanordnung ausgestattet. Er ist in den robusten Vorderwagen integriert und bietet eine ausgezeichnete Sicht. Es ist eine breite Palette an Gabelträgern für alle Anwendungen mit oder ohne Seitenschub und mit individueller oder synchroner Gabelverstellung erhältlich.

### Bremsen

Alle Modelle sind standardmäßig mit Ölbadlamellenbremsen ausgestattet, die zur Steigerung der Produktivität und Senkung der Betriebskosten beitragen.

### Elektrik

Der Stapler verfügt über eine 24-Volt-Anlage mit einer 70-A-Lichtmaschine sowie einen CANbus-Anschluss in der Fahrerkabine für Motor, Getriebe, Hydraulik und Instrumententafel. Mithilfe des LCD-Displays mit Diagnosefunktionen lässt sich der Wartungsbedarf von Motor, Getriebe und elektrischem System rasch erkennen.

### Beleuchtung

Zwei Arbeitsscheinwerfer am Hubgerüst, zwei Arbeitsscheinwerfer hinten an der Kabine, zwei Standleuchten vorne, LED-Fahrtrichtungsanzeiger, Brems-, Rücklichter und Rückfahrleuchten.

### Wartungsfreundlichkeit

Die DC/EC-Serie bietet ungehinderten Zugang zum Motorraum und zu wichtigen Komponenten dank der seitlich neigbaren Kabine und Flügelhaube. Praktisch platzierte Wartungspunkte sowie die zentrale Diagnoseeinheit mit PC-Anschluss und CANbus-Anschluss (Motor, Getriebe, Hydraulik und Instrumente) verkürzen die Fehlersuche.

# Baureihe DC/EC

Modelle : GDP 80DC, 90DC, 100DC, 100DCS, 120DC, 130EC, 140EC, 160EC

**Yale**<sup>®</sup>   
People. Products. Productivity.™

Die Stillstandszeiten werden außerdem durch die übersichtliche Verlegung der elektrischen und hydraulischen Leitungen sowie die durchgängige Verwendung von ORFS-Anschlüssen zur Vermeidung von Hydrauliklecks verkürzt. Alle Modelle sind mit praktisch wartungsfreien Ölbadlamellenbremsen ausgestattet. Längere Wartungsintervalle erhöhen die Betriebszeit und senken die Wartungskosten – das Ölwechselintervall bei der lastabhängigen Hydraulik beträgt 6.000 statt 2.000 Stunden.

Das Intervall für den Getriebeölwechsel wurde bei allen Modellen von 1.000 auf 2.000 Stunden verlängert.

## Die Modelle mit einem Motor der Stufe IIIB bieten zusätzliche Funktionen

**Automatische Drehzahlanhebung:** Beim Heben und Neigen wird die Motordrehzahl automatisch entsprechend der Joystick-/Hebelstellung erhöht. Diese Funktion ist aktiv, wenn sich das Getriebe in Neutralstellung oder im Kriechgang befindet.

**Antrieb vor Hub (Drive Over Lift; DOL):** Die Priorität wird dem Fahren und Positionieren gleichzeitig zugeordnet. Die hydraulische Leistung wird beim Fahren reduziert. Sie wird automatisch erhöht, wenn die Motordrehzahl steigt. Diese Funktion sorgt für einen reibungslosen Staplerbetrieb unter allen Bedingungen und beugt Ermüdungserscheinungen beim Fahrer vor.

**Hochleistungsmodus (HiP):** Wählt den Motorleistungsmodus aus. Im HiP-Modus steht ein Maximum an Leistung und Drehmoment für die Hydraulik- und Fahrfunktionen zur Verfügung.

**Sparmodus (ECO-eLo):** Der Motorleistungsmodus ECO-eLo wird mit einem Schlüsselschalter aktiviert. Das Gaspedal reagiert weniger aggressiv, wodurch Kraftstoff gespart wird. Die maximale Motordrehzahl wird auf 2.000 U/min beschränkt. Dieser Modus hat einen geringfügigen Einfluss auf die Arbeitszyklusdauer.

**Ruhezustand bei Nichtnutzung:** Die Motordrehzahl wird automatisch auf Standby-Niveau gesenkt, wenn 30 Sekunden lang keine Funktionen betätigt werden. Die normale Leerlaufdrehzahl bei einem Motor der Stufe IIIB beträgt 900



U/min (QSB4.5) bzw. 850 U/min (QSB6.7); im Ruhezustand beträgt die Drehzahl 800 U/min (QSB4.5) bzw. 750 U/min (QSB6.7).

## Optionale Ausstattung

- Klimaanlage
- Hochleistungsklimaanlage
- Klimaanlage mit Temperaturregelung
- Geschlossene Kabine
- Sitz mit hoher Rückenlehne
- Luftgefederter Deluxe-Sitz
- Beifahrersitz
- Leselampe in der Kabine
- Sonnenblende: verschiebbar unter oberem Fenster der Kabine
- Zusätzlicher Lüfter in der Kabine
- Gleichspannungswandler: 24 Volt auf 12 Volt zur Verwendung von 12-Volt-Zubehör mit dem Zigarettenanzünder-Anschluss im Armaturenbrett
- Ablagefach, verschließbar, hinter dem Sitz in der Kabine, für die Aufbewahrung von Ausrüstung, Werkzeug usw. Innenmaße: 58 cm (B) x 17 cm (T) x 17-25 cm (H).  
*Anmerkung: Nicht mit Beifahrersitz erhältlich.*
- Motorblockheizung
- Elektrisch neigbare Kabine für einfachen Wartungszugang
- Hubösen (2 an Hubgerüst, 2 an Gegengewicht)
- Luftbereifung (Radialreifen)
- Superelastikreifen
- FDC-Pedal
- Joystick-Hydrauliksteuerung
- Warn- und Schutzsystem zur Verhinderung der Überhitzung des Hydrauliköls
- 24/12-Volt Gleichstromwandler
- Verschiedene Beleuchtungssätze
- Anwendungsspezifische Hubgerüste (zweifach mit begrenztem Freihub, zweifach mit Vollfreihub, dreifach mit Vollfreihub), Gabelträger und Gabeln, Hydrospeicher
- Fahrgeschwindigkeitsbegrenzung
- Rückfahrtsignal (selbstregelnde Lautstärke, 5 dB über Umgebungsgeräusch)
- Spezielle RAL-Farben
- Verschiedene Anbaugeräte: Zusatzdorn, Papierrollenklammer usw.
- Um 500 mm erhöhte Kabinenposition
- Hubgerüstneigung: 20,5° nach vorne und 7° nach hinten oder 5° nach vorne und 12° nach hinten oder 15° nach vorne und 10° nach hinten (Standard ist 15° nach vorne und 12° nach hinten)
- Schutzringe an den Hinterrädern (zum Schutz der Radbolzen und -mutter)
- Abschaltfunktion bei „leerem Sitz“ mit variabler Verzögerungszeit (3-15 Minuten). Spart Kraftstoff.
- Batterieauptschalter zum Abklemmen der Batterie. Von außen zugänglich, am linken Batteriefach montiert.

## HYSTER-YALE UK LIMITED

unter dem Handelsnamen **Yale Europe Materials Handling**  
Centennial House,  
Frimley Business Park,  
Frimley, Surrey, GU16 7SG, Großbritannien


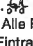
Tel: +44 (0) 1276 538500 Fax: +44 (0) 1276 538559

[www.yale-forklifts.eu](http://www.yale-forklifts.eu)



Publikationsnr. 220990400 Rev.01 Gedruckt In Die Niederlande (0216HG) DE.

**Sicherheit:** Das Fahrzeug entspricht der gültigen EU-Richtlinie für Flurförderzeuge.

Yale, VERACITOR und  sind eingetragene Warenzeichen. "PEOPLE, PRODUCTS, PRODUCTIVITY", PREMIER, Hi-Vie und CSS sind Warenzeichen in den USA und verschiedenen anderen Gerichtsständen. MATERIALS HANDLING CENTRAL und MATERIAL HANDLING CENTRAL sind Dienstleistungsmarken in den USA und verschiedenen anderen Gerichtsständen.  ist ein eingetragenes Urheberrecht. © Yale Europe Materials Handling 2016. Alle Rechte vorbehalten. Der abgebildete Stapler enthält Sonderausstattungen. Land der Eintragung: England und Wales. Unternehmen eingetragen unter der Nummer: 02638775