

VNL Baureihen

7.000 kg / 8.000 kg / 9.000 kg

Yale[®]
People. Products. Productivity.[™]

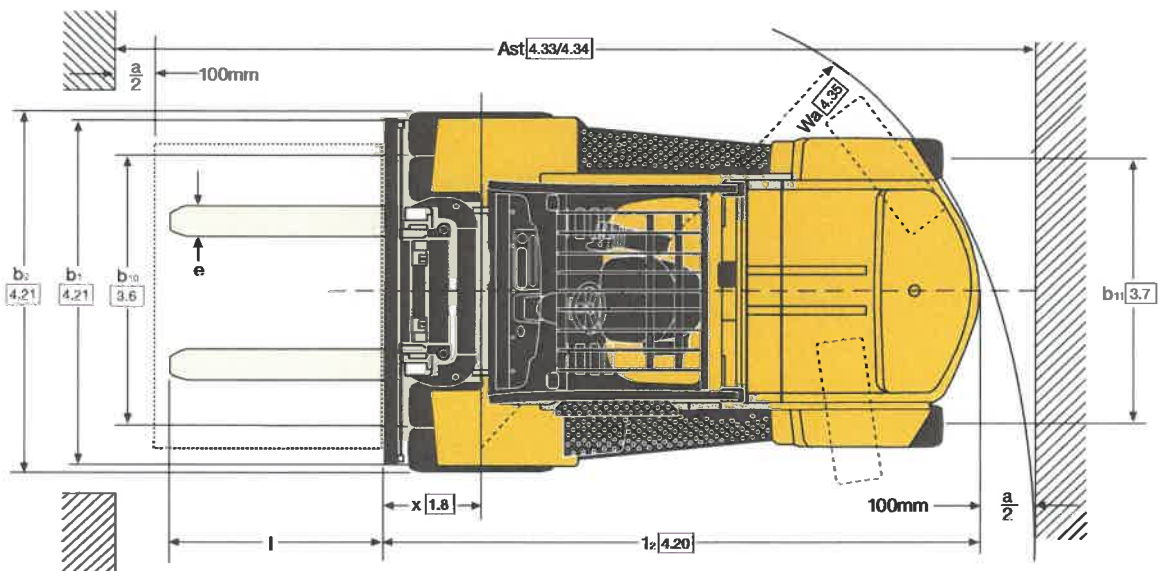
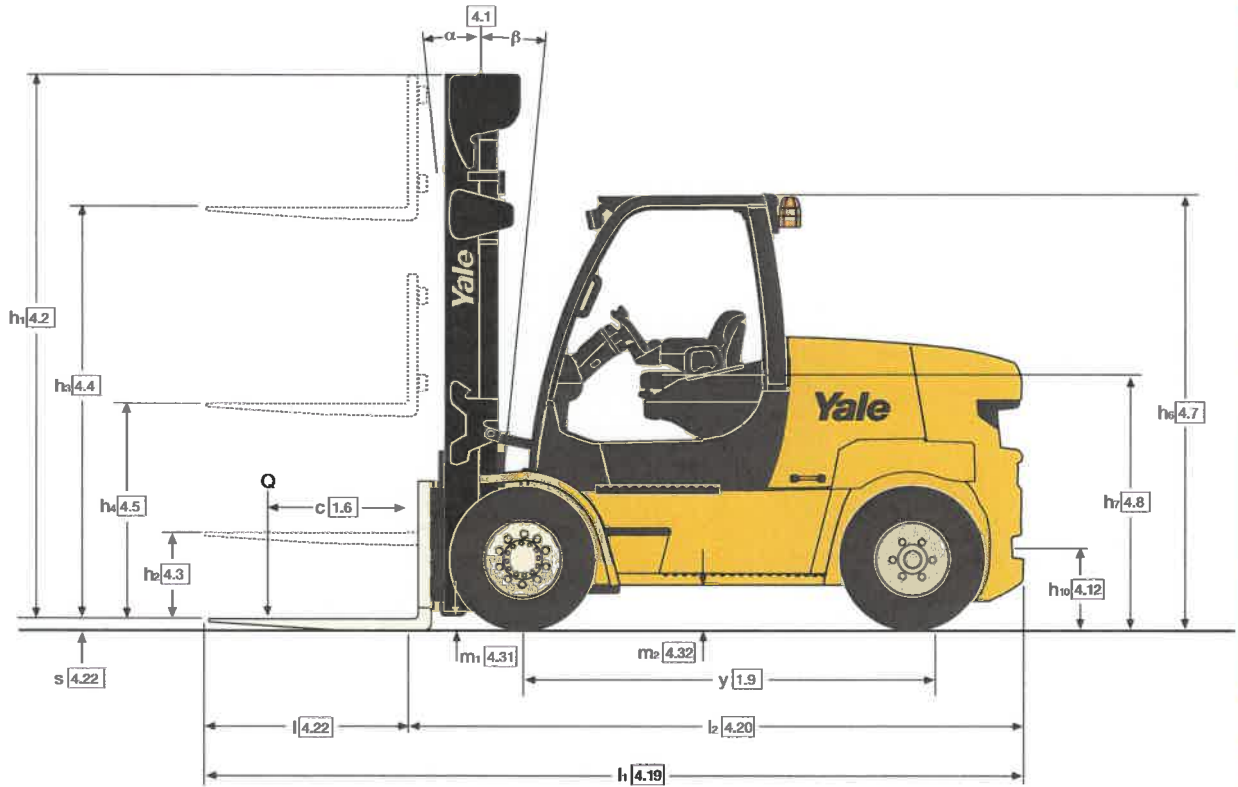
Elektro-Gabelstapler



- Lithium-Ionen-Batterie
- Hocheffizienter Elektrostapler
- Leistung mit der von verbrennungsmotorischen Staplern vergleichbar
- Emissionsfrei
- Hocheffizienter Antriebsstrang
- Wendig und mühelos steuerbar

Staplerabmessungen

$$A_{st} = Wa + R + a = Wa + (\sqrt{h_0 + x})^2 + (b_{10}/2 - b_{11})^2 + a$$

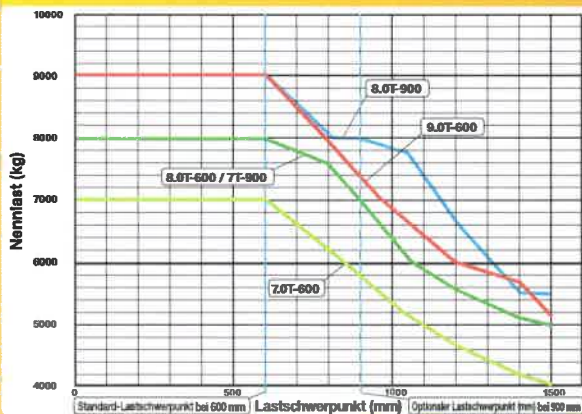


ERP80VNL9 Hubgerüstdaten und Tragfähigkeiten (kg) mit Superelastikbereifung

Modell					
Antriebsreifen					
Hubgerüst	Maximale Gabelhöhe (Gabeloberkante) (mm)	Höhe Hubgerüst eingefahren (mm)	Höhe Hubgerüst ausgefahren (mm)	Freihub (Gabeloberkante) (mm)	Neigung nach hinten
Zweifach mit begrenztem Freihub	3065	2712	4398	0	9
	3565	2962	4898	0	9
	4565	3462	5898	0	9
	5565	3962	6898	0	9
	6065	4212	7398	0	9
Dreifach mit begrenztem Freihub	4615	2712	6125	1405	6
	5515	3012	7025	1705	6
	5965	3162	7475	1855	6
			Mit LBR	Ohne LBR	

Hinweis: Verwenden Sie zur Berechnung der Staplertragfähigkeit mit Daten, die von den Tabellen abweichen, die Software WWRP.

Nennlast/ Lastschwerpunkt - Gabelträger für hakengeführte Gabelzinken

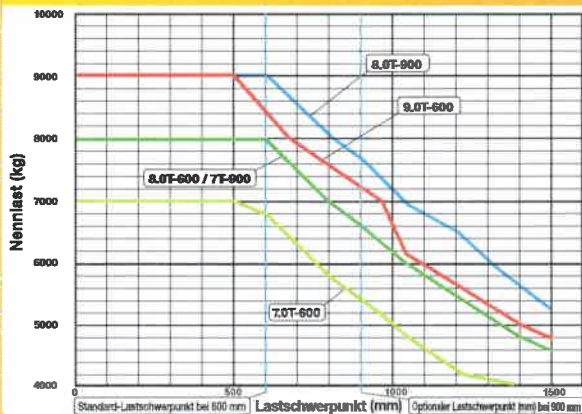


Staplerkonfiguration

- Zweifach-Hubgerüst mit begrenztem Freihub (F70) bei höchstem bekannten Hochhub (5.400 mm maximale Gabelhöhe) 7,0-t-600-Modelle
- Zweifach-Hubgerüst mit begrenztem Freihub (F80) bei höchstem bekannten Hochhub (5.565 mm maximale Gabelhöhe) 8,0-t-600-Modelle
- Zweifach-Hubgerüst mit begrenztem Freihub (F80) bei höchstem bekannten Hochhub (4.565 mm maximale Gabelhöhe) 9,0-t-600-Modelle
- Zweifach-Hubgerüst mit begrenztem Freihub (F90) bei höchstem bekannten Hochhub (4.565 mm maximale Gabelhöhe) 8,0-t-900-Modelle
- Zweifach-Hubgerüst mit begrenztem Freihub (F90) bei höchstem bekannten Hochhub (5.565 mm maximale Gabelhöhe) 7,0-t-900-Modelle
- 2.030-mm-Standardgabelträger für hakengeführte Gabelzinken mit Lastschutzgitter (7 t bei 9, 8 bis 9 t Tragfähigkeit)
- 1.980-mm-Standardgabelträger für hakengeführte Gabelzinken mit Lastschutzgitter (7 t Tragfähigkeit)

Hinweis : Spezialgabelzinken mit einer höheren Nennlast sind erforderlich, um bei Lastschwerpunkten von mehr als 900 mm bei Staplern mit 8 Tonnen Tragfähigkeit, von mehr als 1.200 mm bei Staplern mit 9 Tonnen Tragfähigkeit bzw. von mehr als 600 mm bei Staplern mit 7 Tonnen Tragfähigkeit die volle Tragfähigkeit des Gabelstaplers zu erreichen.

Nennlast/ Lastschwerpunkt - integrierter Seitenschieber

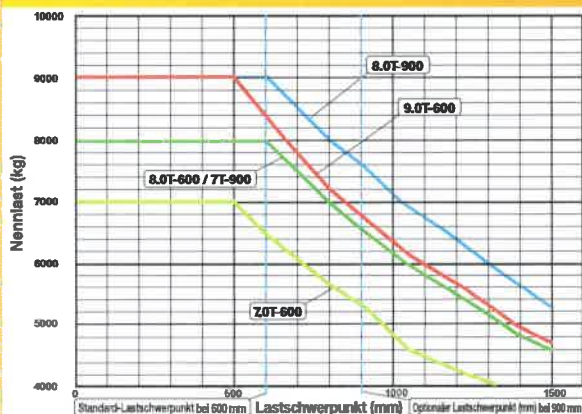


Die Tragfähigkeit wird wie weiter unten angegeben ausgehend von den Gabellängen ermittelt:

	Lastschwerpunkt (mm)	Gabellänge (mm)
Alle Modelle	500 bis 700	1200
	Über 700 bis 1000	1500
	Über 1000 bis 1200	1800
	Über 1200	2400

Hinweis : Spezialgabelzinken mit einer höheren Nennlast sind erforderlich, um bei Lastschwerpunkten von mehr als 1.050 mm bei Staplern mit 8 Tonnen Tragfähigkeit bei einem Lastschwerpunkt von 900 mm bzw. von mehr als 600 mm bei Staplern mit 7 Tonnen Tragfähigkeit die volle Tragfähigkeit des Gabelstaplers zu erreichen.

Nennlast/ Lastschwerpunkt - integrierter Seitenschieber und Gabelzinkenverstellung



*Anbauseitenschieber und Gabelzinkenverstellung für F70-Hubgerüst (HSSFP)
Hinweis : Spezialgabelzinken mit einer höheren Nennlast sind erforderlich, um bei Lastschwerpunkten von mehr als 1.050 mm bei Staplern mit 8 Tonnen Tragfähigkeit bei einem Lastschwerpunkt von 900 mm bzw. von mehr als 600 mm bei Staplern mit 7 Tonnen Tragfähigkeit die volle Tragfähigkeit des Gabelstaplers zu erreichen.

VDI 2198 - Technische Daten

Kennzeichen	1.1	Hersteller (Kurzbezeichnung)		Yale	Yale
	1.2	Typzeichen des Herstellers		ERP 70SVNL	ERP70SVNL9
	1.3	Antrieb: Elektro, Diesel, Benzin, Treibgas, Netzelektro		Elektro (Batterie)	Elektro (Batterie)
	1.4	Bedienung: Hand, Geh, Stand, Sitz, Kommissionierer		Sitz	Sitz
	1.5	Nenntragfähigkeit/Last	Q (kg)	7000	7000
	1.6	Lastschwerpunkt Abstand	c (mm)	600	900
	1.8	Lastabstand	x (mm)	609	614
	1.9	Radstand	y (mm)	2235	2235
	Gewichte	2.1	Eigengewicht	kg	10902
2.2		Achslast mit Last vorn/hinten	kg	15193 / 2710	16583 / 2396
2.3		Achslast ohne Last vorn/hinten	kg	4406 / 2496	4843 / 7136
Räder/Fahrwerk	3.1	Bereifung: P = Luft, V = Vollgummi, SE = Superelastik		P	P
	3.2	Reifengröße, vorn		8.25 x 15 14PR	8.25 x 15 14PR
	3.3	Reifengröße, hinten		8.25 x 15 14PR	8.25 x 15 14PR
	3.5	Räder, Anzahl vorn/hinten (x = angetrieben)		4X/2	4X/2
	3.6	Spurweite, vorn	b10 (mm)	1847	1847
	3.7	Spurweite, hinten	b11 (mm)	1536	1536
	Grundabmessungen	4.1	Neigung Hubgerüst/Gabelträger vor/zurück	grad	5 / 10
4.2		Höhe Hubgerüst eingefahren	h1 (mm)	2540	2712
4.3		Freihub ⁽¹⁾	h2 (mm)	100	0
4.4		Hub ⁽¹⁾	h3 (mm)	2940	3000
4.5		Höhe Hubgerüst ausgefahren ⁽²⁾	h4 (mm)	4040	4225
4.7		Höhe Schutzdach ⁽³⁾	h6 (mm)	2531	2531
4.7.1		Kabinenhöhe (offene Kabine)	h6 (mm)	2549	2549
4.8		Sitzhöhe bezogen auf SIP/Standhöhe	h7 (mm)	1547	1547
4.19		Gesamtlänge	l1 (mm)	4695	4770
4.20		Länge einschließlich Gabelrücken	l2 (mm)	3495	3570
4.21		Gesamtbreite	b1/b2 (mm)	2082 / 1784	2082 / 1784
4.22		Gabelzinkenmaße DIN ISO 2331	s/e/l (mm)	60 / 150 / 1200	65 / 200 / 1200
4.23		Gabelträger ISO 2328, Klasse/Typ A, B		IVA	IVA
4.24		Gabelträgerbreite	b3 (mm)	1980	2030
4.31		Bodenfreiheit mit Last unter Hubgerüst ⁽¹⁾	m1 (mm)	125	175
4.32		Bodenfreiheit Mitte Radstand	m2 (mm)	246	246
4.33		Lastabmessungen b12 x l6	b12 x l6 (mm)	1000 x 1200	1000 x 1200
4.34		Arbeitsgangbreite bei vorgegebenen Lastabmessungen ⁽¹⁰⁾	Ast (mm)	4889	4959
4.34.1		Arbeitsgangbreite bei Palette 1000 x 1200 quer ⁽¹⁰⁾	Ast (mm)	5089	5159
4.35	Wenderadius	Wa (mm)	3080	3145	
4.36	Kleinsten Drehpunkt Abstand ⁽⁶⁾	b13 (mm)	-90	-90	
Leistungsdaten	5.1	Fahrgeschwindigkeit mit/ohne Last ⁽⁵⁾	km/h	24.0 / 24.0	24.0 / 24.0
	5.1.1	Fahrgeschwindigkeit mit/ohne Last rückwärts ⁽⁵⁾	km/h	24.0 / 24.0	24.0 / 24.0
	5.2	Hubgeschwindigkeit mit/ohne Last ⁽⁵⁾	m/s	0.43 / 0.66	0.41 / 0.46
	5.3	Senkgeschwindigkeit mit/ohne Last	m/s	0.58 / 0.53	0.41 / 0.37
	5.5	Zugkraft mit/ohne Last ⁽⁵⁾	N	48871 / 25907	48871 / 28506
	5.6	Max. Zugkraft mit/ohne Last	N	49547 / 25907	49547 / 28506
	5.7	Steigfähigkeit mit/ohne Last ⁽⁵⁾	%	30 / 24	28 / 24
	5.8	Max. Steigfähigkeit mit/ohne Last ⁽⁵⁾	%	30 / 24	28 / 24
	5.9	Beschleunigungszeit mit/ohne Last ⁽⁵⁾	s	9.15 / 8.76	- / -
	5.10	Betriebsbremse		Hydraulisch	Hydraulisch
E-Motor	6.1	Fahrmotor, Leistung S2 60 min	kW	45	45
	6.2	Hubmotor, Leistung bei S3 15%	kW	60.0	60.0
	6.3	Batterie nach DIN 43531/35/36 A, B, C, nein		nein	nein
	6.4	Batteriespannung/Nennkapazität K5 ⁽⁹⁾	V/Ah	350 / 192	350 / 192
	6.5	Batteriegewicht	kg	664	664
	6.6	Energieverbrauch nach VDI-Zyklus	kWh/h	18.9	-
	6.7	Maximale Umschlagleistung	t/h	-	-
	6.8	Energieverbrauch bei maximaler Umschlagleistung	kWh in 1h (kWh/h)	-	-
Sonstiges	10.1	Arbeitsdruck für Anbaugerät	bar	173	173
	10.2	Ölstrom für Anbaugeräte	l/min	92.7	92.7
	10.7	Schallleistungspegel LPAZ (Mit / ohne Kabine) ⁽⁸⁾	dB(A) LPAZ	68 / 67	68 / 67
	10.7.1	Schalleistungspegel LWAZ (Arbeitsspiel)	dB LWAZ	-	-
	10.7.2	Garantierter Wert der Schalleistung (2000/14/EU)	dB LWAZ	-	-
	10.8	Anhängerkupplung, Art/Typ DIN		Bolzen	Bolzen

⁽¹⁾ Für Standardkonfiguration mit Zweifach-Hubgerüst mit begrenztem Freihub

⁽²⁾ Ohne Lastschutzzitter

⁽³⁾ Nur Fahrerschutzdach, keine Kabine

⁽⁴⁾ Unter Hubgerüstprofilen

⁽⁵⁾ Verlängerter Einsatz „aus“ (Max. Leistung)

⁽⁶⁾ 7 t bei 6, 7 t bei 9 und 8 t bei 6: Tragfähigkeiten mit

bremsunterstütztem Wenden

⁽⁷⁾ Integrierte Lithium-Ionen-Batterie entspricht nicht den Standardabmessungen von DIN-Batteriekräften

⁽⁸⁾ Nennwerte

⁽⁹⁾ Werte mit Kabine ab 9 t, Werte ohne Kabine ab 7 t

⁽¹⁰⁾ Einschließlich 200 mm Arbeitsgangbreite

Datenblatt auf der Grundlage von: Standardsitz, serienmäßiges Fahrerschutzdach, verlängerter Einsatz „ein“, Zweifach-Hubgerüst mit begrenztem Freihub

Yale	Yale	Yale		Hersteller (Kurzbezeichnung)	1.1	
ERP80SVNL	ERP80VNL9	ERP90VNL		Typzeichen des Herstellers	1.2	Kennzeichen
Elektro (Batterie)	Elektro (Batterie)	Elektro (Batterie)		Antrieb: Elektro, Diesel, Benzin, Treibgas, Netzelektro	1.3	
Sitz	Sitz	Sitz		Bedienung: Hand, Geh, Stand, Sitz, Kommissionierer	1.4	
8000	8000	9000	Q (kg)	Nenntragfähigkeit/Last	1.5	
600	900	600	c (mm)	Lastschwerpunktstand	1.6	
614	663.5	613.5	x (mm)	Lastabstand	1.8	
2235	2450	2450	y (mm)	Radstand	1.9	Gewichte
11979	12265	11524	kg	Eigengewicht	2.1	
17187 / 2793	18428 / 1836	18440 / 2083	kg	Achslast mit Last vorn/hinten	2.2	
4843 / 7136	5323 / 6942	4983 / 6541	kg	Achslast ohne Last vorn/hinten	2.3	Grundabmessungen
P	P	P		Bereifung: P = Luft, V = Vollgummi, SE = Superelastik	3.1	
8.25 x 15 14PR	8.25 x 15 14PR	8.25 x 15 14PR		Reifengröße, vorn	3.2	
8.25 x 15 14PR	8.25 x 15 14PR	8.25 x 15 14PR		Reifengröße, hinten	3.3	
4X/2	4X/2	4X/2		Räder, Anzahl vorn/hinten (x = angetrieben)	3.5	
1847	2003	2003	b10 (mm)	Spurweite, vorn	3.6	
1536	1536	1536	b11 (mm)	Spurweite, hinten	3.7	
5 / 9	5 / 9	5 / 9	grad	Neigung Hubgerüst/Gabelträger vor/zurück	4.1	
2712	3462	2712	h1 (mm)	Höhe Hubgerüst eingefahren	4.2	
0	0	0	h2 (mm)	Freihub ⁽¹⁾	4.3	
3000	4500	3000	h3 (mm)	Hub ⁽¹⁾	4.4	
4225	5899	4225	h4 (mm)	Höhe Hubgerüst ausgefahren ⁽²⁾	4.5	
2531	2531	2531	h6 (mm)	Höhe Schutzdach ⁽³⁾	4.7	
2549	2549	2549	h6 (mm)	Kabinenhöhe (offene Kabine)	4.7.1	
1547	1558	1547	h7 (mm)	Sitzhöhebezogen auf SIP/Standhöhe	4.8	
4770	5238	5238	l1 (mm)	Gesamtlänge	4.19	
3570	4038	4038	l2 (mm)	Länge einschließlich Gabelrücken	4.20	
2082 / 1784	2239 / 1771	2239 / 1771	b1/b2 (mm)	Gesamtbreite	4.21	
65 / 200 / 1200	65 / 200 / 1200	65 / 200 / 1200	s/e/l (mm)	Gabelzinkenmaße DIN ISO 2331	4.22	
IVA	IVA	IVA		Gabelträger ISO 2328, Klasse/Typ A, B	4.23	
2030	2030	2030	b3 (mm)	Gabelträgerbreite	4.24	
175	175	175	m1 (mm)	Bodenfreiheit mit Last unter Hubgerüst ⁽¹⁾	4.31	
246	253	253	m2 (mm)	Bodenfreiheit Mitte Radstand	4.32	
1000 x 1200	1000 x 1200	1000 x 1200	b12 x l6 (mm)	Lastabmessungen b12 x l6	4.33	
4959	5658	5537	Ast (mm)	Arbeitsgangbreite bei vorgegebenen Lastabmessungen ⁽¹⁰⁾	4.34	
5159	5858	5737	Ast (mm)	Arbeitsgangbreite bei Palette 1000 x 1200 quer ⁽¹⁰⁾	4.34.1	
3145	3794	3794	Wa (mm)	Wenderadius	4.35	
-90	362	362	b13 (mm)	Kleinster Drehpunktstand ⁽⁹⁾	4.36	
24.0 / 24.0	21.0 / 21.0	21.0 / 21.0	km/h	Fahrgeschwindigkeit mit/ohne Last ⁽⁹⁾	5.1	Leistungsdaten
24.0 / 24.0	21.0 / 21.0	21.0 / 21.0	km/h	Fahrgeschwindigkeit mit/ohne Last rückwärts ⁽⁹⁾	5.1.1	
0.40 / 0.46	0.32 / 0.41	0.36 / 0.46	m/s	Hubgeschwindigkeit mit/ohne Last ⁽⁹⁾	5.2	
0.41 / 0.37	0.38 / 0.33	0.38 / 0.33	m/s	Senkgeschwindigkeit mit/ohne Last	5.3	
48871 / 28506	48933 / 31331	48933 / 29330	N	Zugkraft mit/ohne Last ⁽⁹⁾	5.5	
49547 / 28506	49430 / 31331	49430 / 29330	N	Max. Zugkraft mit/ohne Last	5.6	
26 / 24	26 / 26	26 / 26	%	Steigfähigkeit mit/ohne Last ⁽⁹⁾	5.7	
27 / 24	26 / 26	26 / 26	%	Max. Steigfähigkeit mit/ohne Last ⁽⁹⁾	5.8	
- / -	8.88 / 7.69	- / -	s	Beschleunigungszeit mit/ohne Last ⁽⁹⁾	5.9	
Hydraulisch	Hydraulisch	Hydraulisch		Betriebsbremse	5.10	E-Motor
45	45	45	kW	Fahrmotor, Leistung S2 60 min	6.1	
60.0	60.0	60.0	kW	Hubmotor, Leistung bei S3 15%	6.2	
nein	nein	nein		Batterie nach DIN 43531/35/36 A, B, C, nein	6.3	
350 / 192	350 / 192	350 / 192	V/Ah	Batteriespannung/Nennkapazität K5 ⁽⁹⁾	6.4	
664	664	664	kg	Batteriegewicht	6.5	
-	20.6	-	kWh/h	Energieverbrauch nach VDI-Zyklus	6.6	
-	-	-	t/h	Maximale Umschlagleistung	6.7	
-	-	-	kWh in 1 h (kWh/h)	Energieverbrauch bei maximaler Umschlagleistung	6.8	
173	173	173	bar	Arbeitsdruck für Anbaugerät	10.1	Sonstiges
92.7	92.7	92.7	l/min	Ölstrom für Anbaugeräte	10.2	
68 / 67	68 / 67	68 / 67	dB(A) LPAZ	Schallleistungspegel LPAZ (Mit / ohne Kabine) ⁽⁹⁾	10.7	
-	-	-	dB LWAZ	Schalleistungspegel LWAZ (Arbeitsspiel)	10.7.1	
-	-	-	dB LWAZ	Garantierter Wert der Schalleistung (2000/14/EU)	10.7.2	
Bolzen	Bolzen	Bolzen		Anhängerkupplung, Art/Typ DIN	10.8	

7 t: 2.940 mm ab Unterkante der Gabelzinken, serienmäßig.
7 t bei 9, 3.000 mm ab Unterkante der Gabelzinken, serienmäßig.
8 t bei 6, 3.000 mm ab Unterkante der

Gabelzinken, serienmäßig.
8 t bei 9, 4.500 mm ab Unterkante der Gabelzinken, serienmäßig.
9 t: 3.000 mm ab Unterkante der Gabelzinken, serienmäßig.

Alle Werte sind Nennwerte und unterliegen einer gewissen Toleranz.
Weitere Informationen erhalten Sie vom Hersteller.

Yale Produkte können ohne vorherige Ankündigung geändert werden.
Abbildungen können Sonderausstattungen zeigen, die

nicht zum Standardlieferumfang gehören.
Die Werte können je nach Konfigurationsalternativen variieren.

ERP 70SVNL Hubgerüstdaten und Tragfähigkeiten (kg)

Modell						ERP70SVNL		
Antriebsreifen						8,23x15/14-Zwilling-Luftreifen		
Hubgerüst	Maximale Gabelhöhe (Gabeloberkante) (mm)	Höhe Hubgerüst eingefahren (mm)	Höhe Hubgerüst ausgefahren (mm)	Freihub (Gabeloberkante) (mm)	Neigung nach hinten	Ohne Seitenschieber	Mit integriertem Seitenschieber	Mit Anbauseitenschieber und Gabelzinkenverstellung
						600 mm Lastschwerpunkt (kg)		
Zweifach mit begrenztem Freihub	3000	2516	4417	100	10	7000	6830	6500
	3400	2716	4817	100	10	7000	6810	6490
	4400	3216	5817	100	10	7000	6770	6450
	5400	3716	6817	100	10	7000	6730	6420
	6000	4116	7417	100	10	6830	6530	6230
Dreifach mit begrenztem Freihub	4700	2576	6118	1425	6	7000	6510	6210
	5600	2876	7018	1725	6	6920	6410	6120
	6200	3126	7618	1975	6	6750	6210	5930
				Mit LBR	Ohne LBR	Hinweis: Verwenden Sie zur Berechnung der Staplertragfähigkeit mit Daten, die von den Tabellen abweichen, die Software WWRP.		

ERP 70SVNL9, ERP 80SVNL, ERP 90VNL Hubgerüstdaten und Tragfähigkeiten (kg)

Modell						ERP70SVNL9, ERP 80SVNL, ERP 90VNL			
Antriebsreifen						8,23x15/14-Zwilling-Luftreifen			
Hubgerüst	Maximale Gabelhöhe (Gabeloberkante) (mm)	Höhe Hubgerüst eingefahren (mm)	Höhe Hubgerüst ausgefahren (mm)	Freihub (Gabeloberkante) (mm)	Neigung nach hinten	Ohne Seitenschieber			
						Tragfähigkeit bei max. Höhe, 600 mm Lastschwerpunkt (kg)			
						ERP70SVNL9 F80 Hubgerüst	ERP80SVNL F80 Hubgerüst	ERP80VNL9 F90 Hubgerüst	ERP90VNL F80 Hubgerüst
Zweifach mit begrenztem Freihub	3065	2712	4350	0	9	7000	8000	8000	9000
	3565	2962	4850	0	9	7000	8000	8000	9000
	4565	3462	5850	0	9	7000	8000	8000	9000
	5565	3962	6850	0	9	7000	8000	7910	8700
	6065	4212	7350	0	9	6760	7730	7760	8080
Dreifach mit begrenztem Freihub	4615	2702	6077	1565	6	7000	8000	8000	9000
	5515	3002	6977	1865	6	7000	8000	7760	8820
	5965	3152	7427	2015	6	6950	7940	7630	8270
				Mit LBR	Ohne LBR	Hinweis: Verwenden Sie zur Berechnung der Staplertragfähigkeit mit Daten, die von den Tabellen abweichen, die Software WWRP.			

ERP 70SVNL9, ERP 80SVNL, ERP 90VNL Hubgerüstdaten und Tragfähigkeiten (kg)

Modell						ERP70SVNL9, ERP 80SVNL, ERP 90VNL			
Antriebsreifen						8,23x15/14-Zwilling-Luftreifen			
Hubgerüst	Maximale Gabelhöhe (Gabeloberkante) (mm)	Höhe Hubgerüst eingefahren (mm)	Höhe Hubgerüst ausgefahren (mm)	Freihub (Gabeloberkante) (mm)	Neigung nach hinten	Mit Gabelträger mit Seitenschieber			
						Tragfähigkeit bei max. Höhe, 600 mm Lastschwerpunkt (kg)			
						ERP70SVNL9 F80 Hubgerüst	ERP80SVNL F80 Hubgerüst	ERP80VNL9 F90 Hubgerüst	ERP90VNL F80 Hubgerüst
Zweifach mit begrenztem Freihub	3065	2712	4350	0	9	6600	8000	7600	8500
	3565	2962	4850	0	9	6590	8000	7590	8490
	4565	3462	5850	0	9	6570	8000	7550	8470
	5565	3962	6850	0	9	6550	8000	7440	8170
	6065	4212	7350	0	9	6320	7730	7280	7580
3 Stage LFL	4615	2702	6077	1565	6	6580	8000	7570	8500
	5515	3002	6977	1865	6	6560	8000	7320	8310
	5965	3152	7427	2015	6	6510	7940	7180	7780
				Mit LBR	Ohne LBR	Hinweis: Verwenden Sie zur Berechnung der Staplertragfähigkeit mit Daten, die von den Tabellen abweichen, die Software WWRP.			

ERP 70SVNL9, ERP 80SVNL, ERP 90VNL Hubgerüstdaten und Tragfähigkeiten (kg)

Modell						ERP70SVNL9, ERP 80SVNL, ERP 90VNL			
Antriebsreifen						8,23x15/14-Zwilling-Luftreifen			
Hubgerüst	Maximale Gabelhöhe (Gabeloberkante) (mm)	Höhe Hubgerüst eingefahren (mm)	Höhe Hubgerüst ausgefahren (mm)	Freihub (Gabeloberkante) (mm)	Neigung nach hinten	Mit Gabelträger mit Seitenschieber für hakengeführte Gabelzinken und Gabelzinkenverstellung			
						Tragfähigkeit bei max. Höhe, 600 mm Lastschwerpunkt (kg)			
						ERP70SVNL9 F80 Hubgerüst	ERP80SVNL F80 Hubgerüst	ERP80VNL9 F90 Hubgerüst	ERP90VNL F80 Hubgerüst
Zweifach mit begrenztem Freihub	3065	2712	4350	0	9	6560	8000	7580	8460
	3565	2962	4850	0	9	6550	8000	7560	8440
	4565	3462	5850	0	9	6530	8000	7530	8420
	5565	3962	6850	0	9	6510	8000	7410	8130
	6065	4212	7350	0	9	6290	7730	7260	7530
Dreifach mit begrenztem Freihub	4615	2702	6077	1565	6	6560	8000	7550	8470
	5515	3002	6977	1865	6	6540	8000	7290	8280
	5965	3152	7427	2015	6	6480	7940	7150	7750
				Mit LBR	Ohne LBR	Hinweis: Verwenden Sie zur Berechnung der Staplertragfähigkeit mit Daten, die von den Tabellen abweichen, die Software WWRP.			

VNL Baureihen

Modelle: ERP70SVNL, ERP80SVNL, ERP80VNL9, ERP90VNL6



Serie Yale Veracitor VNL

Diese Staplerserie überzeugt durch hervorragende Leistung und niedrigste Betriebskosten pro Stunde.

Elektromotoren mit Lithium-Ionen-Batterie

Die permanentmagneterregten Fahr- und Hubmotoren mit Wasserkühlung sorgen für branchenführende Leistungen bei herausragender Energieeffizienz und minimalen Energieverlusten.

Batteriesystem

Die Stapler entsprechen der EU-Niederspannungsrichtlinie.

Lange Betriebszeiten dank Zwischenladefunktion, auch bei kurzen Zwischenstopps.

Ausreichend Kapazität für intensive Schichten, selbst im Dreischichtbetrieb.

Bei komplett entladener Batterie mit passendem 50-kW-Ladegerät weniger als 2 Stunden Ladedauer bis 100 % – unter typischen Umgebungsbedingungen.

Wartungsfreie Lithium-Ionen-Batterie mit dreifacher Lebensdauer im Vergleich zu Bleisäurebatterien.

Antriebsachse und Bremsen

Das wartungsfreie System „Yale Continuous Stability Enhancement (CSE)“ erhöht die seitliche Stabilität, ohne die Fahreigenschaften auf unebenem Untergrund zu beeinträchtigen. Das automatische regenerative Bremssystem bremst den Stapler mithilfe des Elektromotors und reduziert den Verschleiß der Ölbad-Lamellenbremsen. Dadurch wird der Wartungsaufwand gesenkt, während gleichzeitig die Verlässlichkeit des Staplers steigt.

Hydraulische Servolenkung

Die leichtgängige Lenkung macht mechanische Verbindungen überflüssig, wodurch Stöße besser abgefangen werden und der Wartungsaufwand sinkt.

Das zentrierte, gepolsterte Lenkrad mit Lenkradknopf benötigt vier Umdrehungen von Anschlag zu Anschlag.

Der Lenkzylinder befindet sich geschützt innerhalb der Lenkachse.

Lenkachse

Die aus Gussstahl hergestellte Lenkachse ist für eine herausragende Stabilität und

reibungslöse Beweglichkeit in Polymerbuchsen aufgehängt.

Chassis

Das Chassis verfügt über eine einheitliche, 25 mm starke Rahmenkonstruktion mit niedriger Tritthöhe. Das Fahrerschutzdach bietet optimale Sicht und sorgt für eine reduzierte Lärmbelastung.

Fahrerkabine

In die rechte Armlehne sind AccuTouch-Minihebel integriert, die eine ausgezeichnete ergonomische Bedienung ermöglichen. Die Pedale gleichen denen in einem Kraftfahrzeug. Die Stapler verfügen serienmäßig über ein großes Pedal für Kriechgang und Bremsfunktion.

Gummibodenmatten reduzieren Geräusche und Vibrationen. Die Bodenplatte lässt sich einfach entfernen und gewährt damit einen unkomplizierten Wartungszugang. Die geringe Tritthöhe ermöglicht einen einfachen Ein- und Ausstieg. Dank der Flügeltüren und Handgriffe ist das Batteriefach mühelos zugänglich. Dank der verstellbaren Lenksäule kann der Fahrer problemlos eine für ihn bequeme Fahrposition einnehmen. Sowohl auf dem Kabinendisplay als auch auf der Batterie befindet sich eine hochpräzise Batterieladeanzeige.

Intellix-Fahrzeugsystemmanager

Der Fahrzeugsystemmanager sichert die umfassende Überwachung und Steuerung der Funktionen und Systeme. CANbus-Verkabelung, abgedichtete Anschlüsse und Hall-Effekt-Sensoren reduzieren die Komplexität der Kommunikation zwischen den Staplersystemen.

Hydrauliksystem

Das Hydrauliksystem mit mehrstufiger Zahnradpumpe in einem Gehäuse aus Gusseisen ist durch ein Überdruckventil im Hubkreislauf und ein Sekundärüberdruckventil für die Neige- und Zusatzfunktionen vor Überlastungen geschützt. Das Öl wird zweifach gefiltert und der Hydrauliktank ist im Chassis integriert. Die AccuTouch™-Minihebel verfügen über ein Notabsenkventil, mit dessen Hilfe die Last bei Unterbrechung der Stromversorgung abgesenkt werden kann.

Hubgerüste

Die Einfach-Hubgerüste mit begrenztem Freihub und die Dreifach-Hubgerüste mit

vollem Freihub von Yale sind mit vorgeschmierten und abgedichteten Vollradiuslastrollen ausgestattet, die den Vorwärts-, Rückwärts- und Seitenkräften zuverlässig standhalten. Die Seitenschub-Verschleißauflagen ermöglichen das regelmäßige Nachstellen des seitlichen Spiels. Durch das hochfeste Hubgerüstprofil aus Walzstahl wird die Verformung möglichst gering gehalten. Serienmäßig werden breite Gabelträger mit Hakenaufhängung verwendet (Wellenführung ebenfalls verfügbar). Diese ermöglichen eine überragende Sicht und sind für eine Vielzahl von Gabelzinken und Anbaugeräten geeignet.

Optionen

- Gabelträger mit Seitenschub und Gabelzinkenverstellung
- Akkumulator
- Schlüsselloser Start (mit Zusatzschlüsselschalter)
- Zurück zum eingestellten Neigungswinkel
- Integrierte Fahrerkabine
- Pneumatisch gefederter Drehsitz aus Vinyl und Stoff
- FDC-Pedal
- Fahrerpasswort
- Rückfahrwarnung, bei Aktivierung 82–102 dB(A), selbstregulierend
- Fußgängerwarbleuchte
- Gelbe LED-Rundumleuchte – Aktivierung über Schlüsselschalter
- Superelastik- und Radialreifen sowie nicht kreidende Reifen
- Hydraulikregelventil mit 3/4/5 Funktionen (1/2/3 Zusatzfunktionen)
- Neigung 5 Grad vorwärts/6 Grad rückwärts
- Feuerlöscher
- Hubösen
- Telemetriepaket Yale Vision mit zahlreichen Sicherheitssystemen, die über die bei Staplern üblichen hinausgehen, einschließlich Aufprallüberwachung, GPS-Überwachung und Einsatzberichten
- Doppelpedal
- Kamera für Rückwärtsfahrten
- Ladegerät.

Yale Europe Materials Handling



Centennial House, Frimley Business Park,
Frimley, Surrey GU16 7SG
Großbritannien

Telefon: +44 (0) 1276 538500

Fax: +44 (0) 1276 538559

www.yale.com



Veröffentlichungsnr. 220990595 Version 01. Gedruckt in den Niederlanden (1020HG) DL.
HYSTER-YALE UK LIMITED unter dem Handelsnamen Yale Europe Materials.
Sicherheit: Das Fahrzeug entspricht der gültigen EU-Richtlinie für Flurförderzeuge. Yale,
VERACITOR und  sind eingetragene Warenzeichen. „PEOPLE, PRODUCTS, PRODUCTIVITY“,
PREMIER, H-Vis und CSS sind Warenzeichen in den USA und verschiedenen anderen Ländern.
MATERIALS HANDLING CENTRAL und MATERIAL HANDLING CENTRAL sind
Dienstleistungsmarken in den USA und verschiedenen anderen Ländern.  ist ein
eingetragenes Urheberrecht. © Yale Europe Materials Handling 2020. Alle Rechte vorbehalten.
Abgebildeter Stapler mit optionaler Ausstattung. Land der Eintragung: England und Wales.
Unternehmen eingetragen unter der Nummer 02636775.